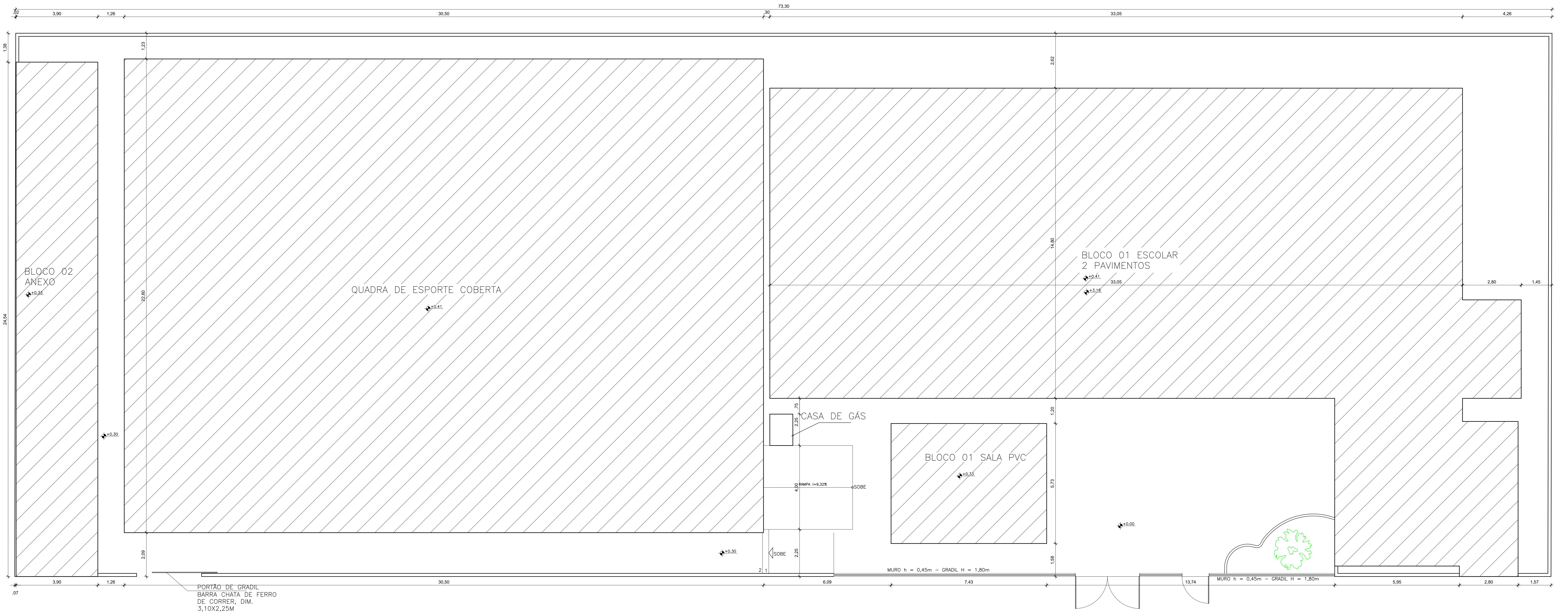


VIZINHA

CRECHE

VIZINHA



RUA PETERLE

PLANTA DE SITUAÇÃO
ESCALA 1/75

"EEEFM PEDREIRAS"	
DADOS	
Área do terreno aproximado	1.899,94 m ² (un.)
ÁREAS CONSTRUÍDAS (EXISTENTE)	
Bloco 01 (Escolar 1º PAV)	570,79 m ²
Bloco 01 (Escolar 2º PAV)	551,10 m ²
Casa de Gás	1,62 m ²
Bloco 01 (Uma Sala PVC)	42,51 m ²
Bloco 02 (Quadra de Esporte)	689,30 m ²
Bloco 02 (anexo)	95,71 m ²
Total área construída	1.951,03 m²
ÍNDICES URBANÍSTICOS	
Área de projeção	1.399,93 m ² (un.)
Área total construída (computável)	1.951,03 m ²
Área total Permeável	0,00 m ²
Taxa de ocupação	73,7 %
Coefficiente de aproveitamento	1,03 %
Taxa de permeabilidade	0,0 %
Gabarito	2,0 Pav.

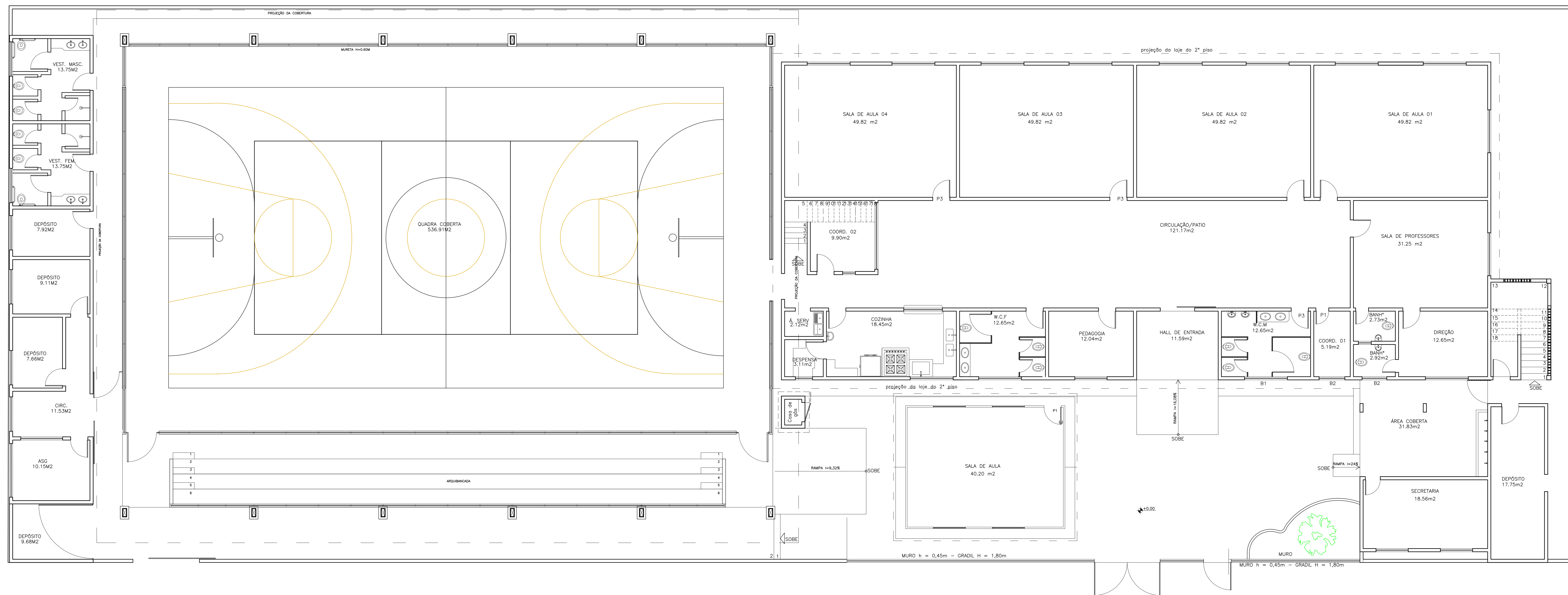
Nº	DESCRIÇÃO	RESP.	DATA
05			
04			
03			
02			
01			

REVISÃO			
 GOVERNO DO ESTADO DO ESPÍRITO SANTO SECRETARIA DE ESTADO DA EDUCAÇÃO - SEDU CONSORCÍO CONTROL TEC SETEC		GERÊNCIA DE REDE FÍSICA ESCOLAR	
REFORMA EEEFM PEDREIRAS (PEDRA AZUL)			
RUA PETERLE - ARACÉ - DOMINGOS MARTINSIES			
PROJETO EXECUTIVO		ARQUITETÔNICO	
SUBSECRETÁRIO ESTADUAL: ALEXANDRE AQUINO DE FREITAS CUNHA			
GERENTE DA GERÊNCIA:	MARCELO AMORIM GONÇALVES	ESCALA:	INDICADA
COORDENADOR TÉCNICO:	MOISÉS BRITO SOBRINHO	ORÇAMENTO:	35404/D
AUTOR PROJETO:	WILSON RODRIGUES GONÇALVES	CAH-ES:	AZ4721-9
CO-AUTOR PROJETO:		CAU-ES:	
RESPONSÁVEL TÉCNICO:		DESENHO:	DIEGO/SABRINA
ARQUIVO:	DOM02-P03-AQ-E-RO-01.dwg	FECHA:	
REFERÊNCIA:	PLANTA DE SITUAÇÃO	01 25	
ORÇAMENTO:	AQ	DATA:	NOVEMBRO/2022
OBSERVAÇÕES:		VERIFICAÇÃO:	

VIZINHA

CRECHE

VIZINHA



RUA PETERLE

PLANTA DE IMPLANTAÇÃO EXISTENTE - 1º PAVIMENTO (BLOCO 01)
ESCALA 1/75

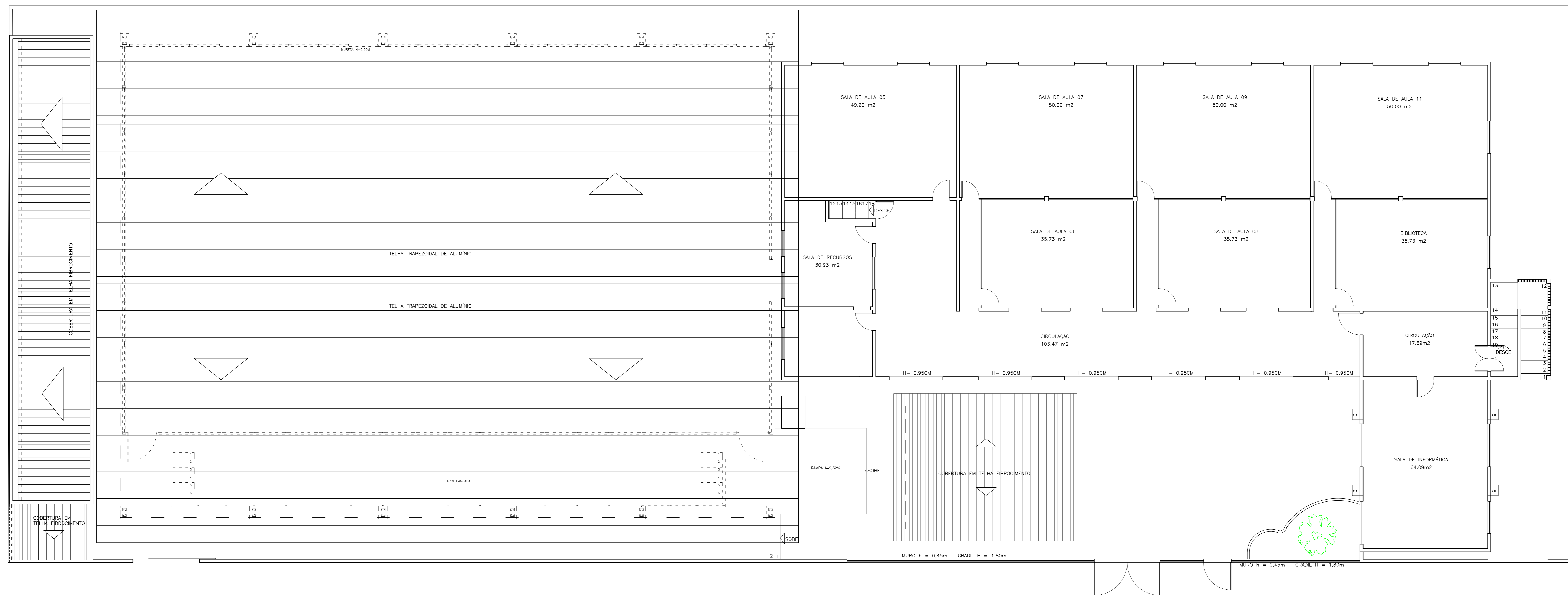
Nº	DESCRIÇÃO	RESP.	DATA
05			
04			
03			
02			
01			

REVISÃO			
 GOVERNO DO ESTADO DO ESPÍRITO SANTO SECRETARIA DE ESTADO DA EDUCAÇÃO - SEDU GERÊNCIA DE REDE FÍSICA ESCOLAR			
TÍTULO: REFORMA EEEFM PEDREIRAS (PEDRA AZUL)		CONSÓRCIO CONTROL TEC SETEC	
ENDEREÇO: RUA PETERLE - ARACÉ - DOMINGOS MARTINSIES			
PRANCHAS: PROJETO EXECUTIVO		PROJETO: ARQUITETÔNICO	
SUBSECRETÁRIO ESTADUAL: ALEXANDRE AQUINO DE FREITAS CUNHA			
GERENTE DA GERÊNCIA: MARCELO AMORIM GONÇALVES		ESCALA:	UNIDADE:
COORDENADOR GERAL: MOISÉS BRITO SOBRINHO		INDICADA:	METRO
CO-AUTOR PROJETO: WILSON RODRIGUES GONÇALVES		ORÇAMENTO:	REVISÃO:
RESPONSÁVEL TÉCNICO: FERNANDA B		CAH-ES:	CAH-ES:
ARQUIVO: DOM02-P03-AQ-E-RO-01.dwg		AZ4721-9	CAU-ES:
REFERÊNCIA: PLANTA DE IMPLANTAÇÃO EXISTENTE - 1º PAVIMENTO (BLOCO 01)		DESENHO:	REVISÃO:
DATA: NOVEMBRO/2022		FECHA:	02/25
OBSERVAÇÕES: AQ		REVISÃO:	02/25

VIZINHA

CRECHE

VIZINHA



RUA PETERLE

PLANTA DE IMPLANTAÇÃO EXISTENTE - 1º PAVIMENTO (BLOCO 01)
ESCALA 1/75

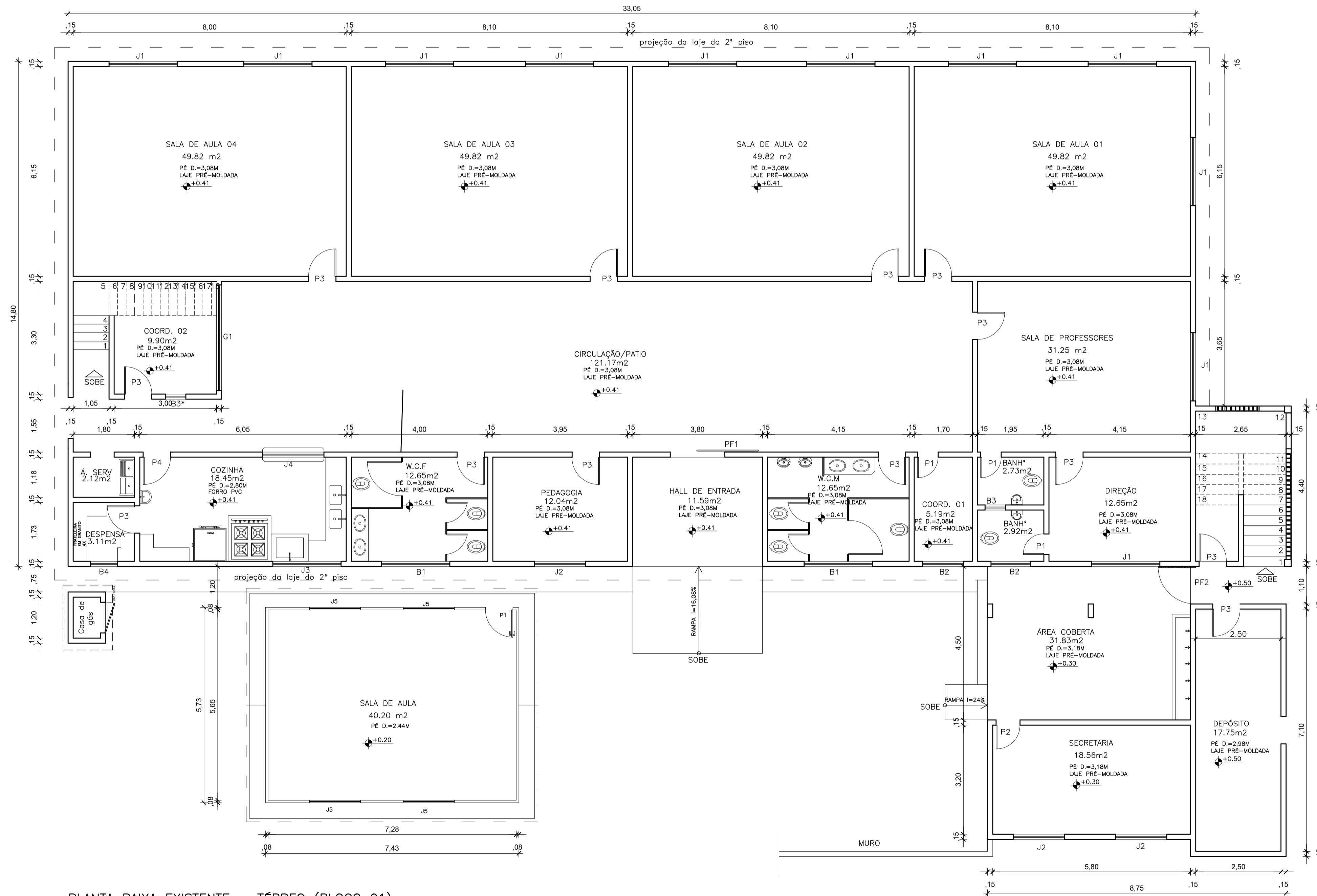
Nº	DESCRIÇÃO	RESP.	DATA
05			
04			
03			
02			
01			

REVISÃO			

	GOVERNO DO ESTADO DO ESPÍRITO SANTO SECRETARIA DE ESTADO DA EDUCAÇÃO - SEDU	CONSÓRCIO CONTROL TEC SETEC
	GERÊNCIA DE REDE FÍSICA ESCOLAR	
REFORMA EEEFM PEDREIRAS (PEDRA AZUL)		
RUA PETERLE - ARACÉ - DOMINGOS MARTINSIES		
PROJETO EXECUTIVO	ARQUITETÔNICO	
GERENTE DA GERÊNCIA: MARCELO AMORIM GONÇALVES	ESCALA: INDICADA	UNIDADE: METRO
COORDENADOR TÉCNICO: MOISÉS BRITO SOBRINHO	CREA-ES: 35404/D	VISTO:
AUTOR PROJETO: WILSON RODRIGUES GONÇALVES	CNI-ES: AZ4721-9	VISTO:
CO-AUTOR PROJETO:	CAU-ES:	VISTO:
RESPONSÁVEL TÉCNICO:	OREA:	VISTO:
ARQUIVO: DOM02-P03-AQ-E-RO-01.dwg	DESENHO: FERNANDA B	VISTO:
REFERÊNCIA:	FOLHA:	TOTAL:
PLANTA DE IMPLANTAÇÃO EXISTENTE - 2º PAVIMENTO (BLOCO 01)		03 / 25
DATA: NOVEMBRO/2022	VISTO:	REVISÃO:

TABELA DE ESQUADRIAS

COD	TIPO	LARGURA	ALTURA	PARAPEITO	MATERIAL	QTD
J1	Janela de correr 4 folhas	200	110	95	Madeira e Vidro/Gradil de ferro	12
J2	Janela de correr 4 folhas	150	110	95	Madeira e Vidro/Gradil de ferro	3
J3	Janela de correr 4 folhas	200	110	95	Aluminio e Vidro	1
J4	Janela guilhotina/Passa prato	180	100	100	Aluminio e Vidro	1
J5	Janela de correr 2 folhas	150	110	100	Aluminio e Vidro	4
B1	Bascula	200	50	160	Ferro e Vidro	2
B2	Bascula	115	80	125	Ferro e Vidro	2
B3/B3*	Bascula	60	60 / 40*	150 / 195*	Ferro e Vidro	2
B4	Bascula	80	50	180	Aluminio e Vidro	1
P1	Porta de abrir em madeira	60	210	-	Madeira	13
P2	Porta de abrir em madeira	70	210	-	Madeira	10
P3	Porta de abrir em madeira	60	210	-	Madeira	4
P4	Porta de abrir em madeira C/ visor de vidro	80	210	-	Madeira	7
PF1	Portão de correr	160	210	-	Ferro	1
PF2	Portão de abrir	110	210	-	Ferro	1
G1	Gradil de Ferro	310	168	-	Ferro	1



PLANTA BAIXA EXISTENTE – TÉRREO (BLOCO 01)
ESCALA 1/75

Nº.	DESCRIÇÃO	RESP.	DATA
05			
04			
03			
02			
01			

REVISÃO

GOVERNO DO ESTADO DO ESPÍRITO SANTO

SECRETARIA DE ESTADO DA EDUCAÇÃO - SEDU

SEDU

GERÊNCIA DE REDE FÍSICA ESCOLAR

CONSÓRCIO CONTROLTEC | SETEC

TÍTULO: REFORMA EEEFM PEDREIRAS (PEDRA AZUL)

ENDEREÇO: RUA PETERLE - ARACÉ - DOMINGOS MARTINS/ES

PRANCHA: PROJETO EXECUTIVO	PROJETO: ARQUITETÔNICO
SUBSECRETÁRIO ESTADUAL: ALEXANDRE AQUINO DE FREITAS CUNHA	
GERENTE DA GERFE: MARCELO AMORIM GONÇALVES	ESCALA: INDICADA UNIDADE: METRO
COORDENADOR GERAL: MOISÉS BRITO SOBRINHO	CREA-RJ: 36404/D VISTO:
AUTOR PROJETO: WILSON RODRIGUES GONÇALVES	CAU-ES: A24721-9 VISTO:
CO-AUTOR PROJETO:	CAU-ES: VISTO:
RESPONSÁVEL TÉCNICO:	CREA: VISTO:
ARQUIVO: DOM02-P03-AQ-E-RO-01.dwg	DESENHO: DIEGO/SABRINA VISTO:

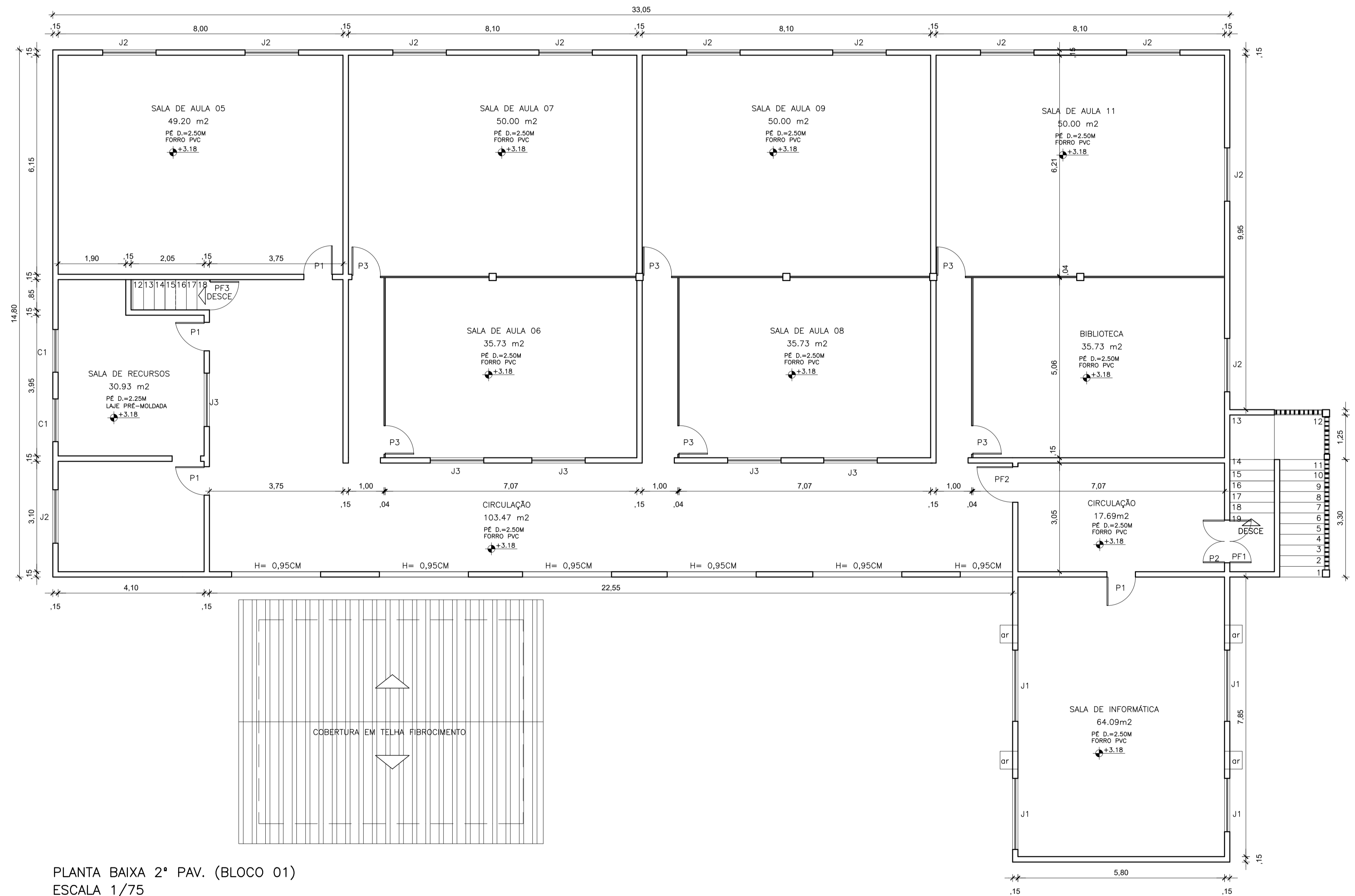
REFERÊNCIA: **PLANTA BAIXA TERRREO (BLOCO 01)**

FORMATO: A1 OBSERVAÇÕES: DATA: NOVEMBRO/2022 VISTO: REVISÃO:

04
25

TABELA DE ESQUADRIAS

COD	TIPO	LARGURA	ALTURA	PARAPEITO	MATERIAL	QTD
J1	Janela de correr 4 folhas	200	110	95	Madeira e Vidro/Gradil de ferro	4
J2	Janela de correr 4 folhas	150	115	100	Madeira e Vidro/Gradil de ferro	11
J3	Janela de correr 4 folhas	150	100	115	Aluminio e Vidro	5
C1	Cobogó	120	40	160	Concreto	2
P1	Porta de abrir em madeira	80	210	-	Madeira	4
P2	Porta de abrir 2 folhas em madeira	115	210	-	Madeira	1
P3	Porta de abrir de divisória	80	210	-	Eucatex	6
PF1	Portão de abrir 2 folhas	100	215	-	Ferro	1
PF2	Portão de abrir	110	210	-	Ferro	1
PF3	Portão de abrir	80	210	-	Ferro	1



Nº.	DESCRIÇÃO	RESP.	DATA
05			
04			
03			
02			
01			

REVISÃO



GOVERNO DO ESTADO DO ESPÍRITO SANTO

SECRETARIA DE ESTADO DA EDUCAÇÃO - SEDU

SEDU

GERÊNCIA DE REDE FÍSICA ESCOLAR

CONSÓRCIO CONTROLTEC | SETEC

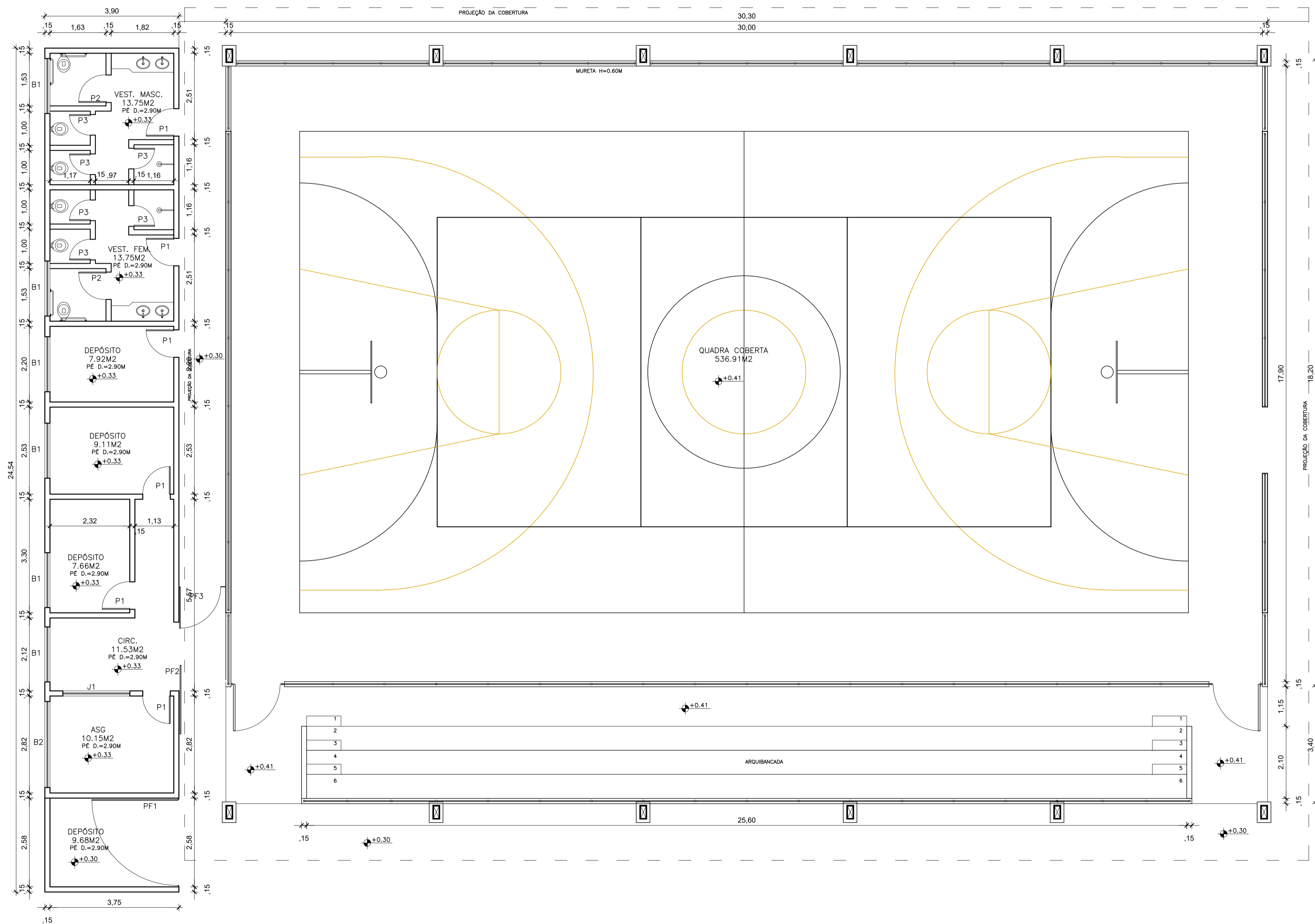
TÍTULO: REFORMA EEEFM PEDREIRAS (PEDRA AZUL)

ENDEREÇO: RUA PETERLE - ARACÉ - DOMINGOS MARTINS/ES

PRANCHA: PROJETO EXECUTIVO	PROJETO: ARQUITETÔNICO
SUBSECRETÁRIO ESTADUAL: ALEXANDRE AQUINO DE FREITAS CUNHA	
GERENTE DA GERFE: MARCELO AMORIM GONÇALVES	ESCALA: INDICADA UNIDADE: METRO
COORDENADOR GERAL: MOISÉS BRITO SOBRINHO	CREA-RJ: 36404/D
AUTOR PROJETO: WILSON RODRIGUES GONÇALVES	CAU-ES: A24721-9
CO-AUTOR PROJETO:	CAU-ES:
RESPONSÁVEL TÉCNICO:	CREA:
ARQUIVO: DOM02-P03-AQ-E-RO-01.dwg	DESENHO: DIEGO/SABRINA
REFERÊNCIA: PLANTA BAIXA 2º PAV. (BLOCO 01)	FOLHA: 05 25
FORMATO: A1	OBSERVAÇÕES: DATA: NOVEMBRO/2022 VISTO: REVISÃO:

TABELA DE ESQUADRIAS

COD	TIPO	LARGURA	ALTURA	PARAPEITO	MATERIAL	QTD
J1	Janela basculante	200	110	95	Chapa metálico	4
B1	Maxin-ar	160	80	180	Aluminio e Vidro	6
B2	Maxin-ar	250	80	180	Aluminio e Vidro	1
P1	Porta de abrir em madeira	80	210	-	Madeira	6
P2	Porta de abrir em madeira	80	180	-	Madeira	2
P3	Porta de abrir em madeira	60	180	-	Madeira	6
PF1	Portão de abrir	250	20	-	Ferro	1
PF2	Portão de correr	200	210	-	Ferro	1
PF3	Portão de abrir	120	210	-	Ferro	1



PLANTA BAIXA (BLOCO 02)
ESCALA 1/75

Nº.	DESCRIÇÃO	RESP.	DATA
05			
04			
03			
02			
01			

REVISÃO

GOVERNO DO ESTADO DO ESPÍRITO SANTO

SECRETARIA DE ESTADO DA EDUCAÇÃO - SEDU

SEDU

GERÊNCIA DE REDE FÍSICA ESCOLAR

CONSÓRCIO CONTROLTEC | SETEC

TÍTULO: **REFORMA EEEFM PEDREIRAS (PEDRA AZUL)**

ENDEREÇO: RUA PETERLE - ARACÉ - DOMINGOS MARTINS/ES

PRANCHAS: PROJETO EXECUTIVO

SUBSECRETÁRIO ESTADUAL: ALEXANDRE AQUINO DE FREITAS CUNHA

GERENTE DA GERFE: MARCELO AMORIM GONÇALVES

COORDENADOR GERAL: MOISÉS BRITO SOBRINHO

AUTOR PROJETO: WILSON RODRIGUES GONÇALVES

CO-AUTOR PROJETO:

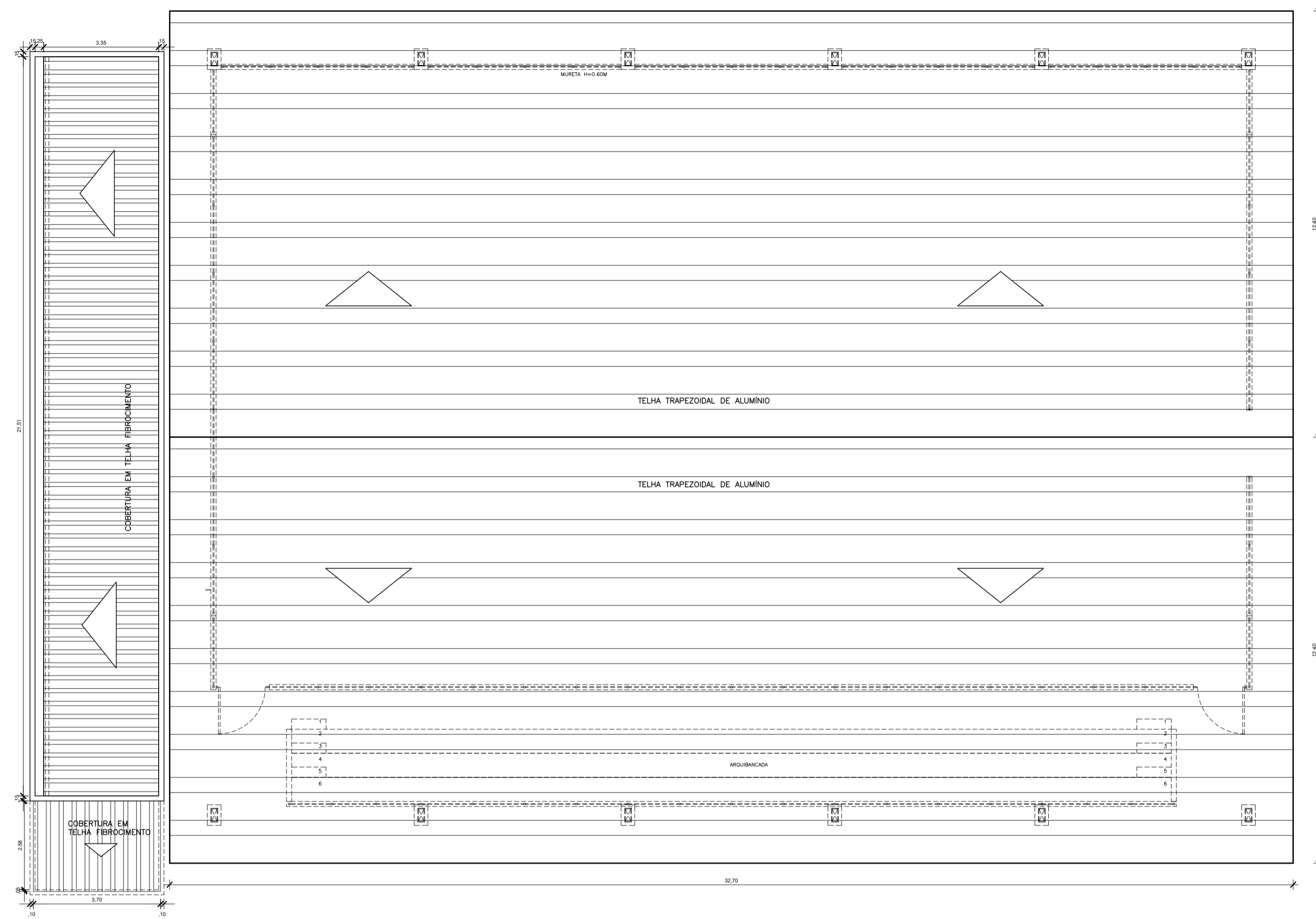
RESPONSÁVEL TÉCNICO:

ARQUIVO: DOM02-P03-AQ-E-RO-01.dwg

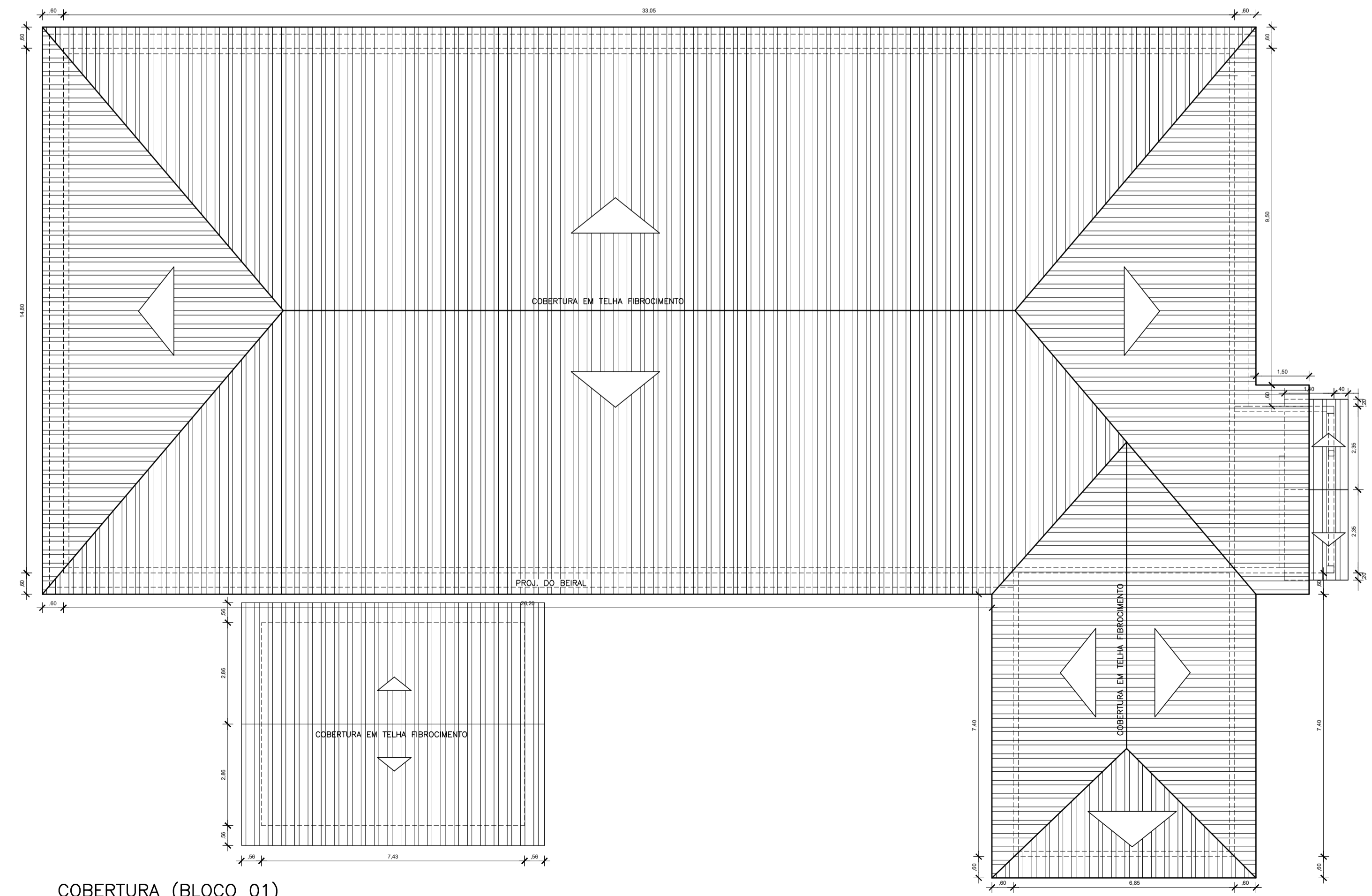
REFERÊNCIA: PLANTA BAIXA (BLOCO 02)

PROJETO: ARQUITETÔNICO	ESCALA: INDICADA	UNIDADE: METRO
CREA-RJ: 36404/D	CAU-ES: A24721-9	VISTO:
CAU-ES:	CAU-ES:	VISTO:
CREA:	DESENHO: DIEGO/SABRINA	VISTO:
FORMATO: A1	OBSERVAÇÕES:	DATA: NOVEMBRO/2022
VISTO:	REVISÃO:	

06
25



COBERTURA (BLOCO 02)
ESCALA 1/100



COBERTURA (BLOCO 01)
ESCALA 1/100

05			
04			
03			
02			
01			
N.º	DESCRIÇÃO	RESP.	DATA

REVISÃO

GOVERNO DO ESTADO DO ESPÍRITO SANTO
SECRETARIA DE ESTADO DA EDUCAÇÃO - SEDU
CONSORCIO CONTROLTEC | SETEC

SEDU GERÊNCIA DE REDE FÍSICA ESCOLAR

TÍTULO: **REFORMA EEEFM PEDREIRAS (PEDRA AZUL)**

ENDEREÇO: RUA PETERLE - ARACÉ - DOMINGOS MARTINS/ES

PRANCHIA: PROJETO EXECUTIVO PROJETO: ARQUITETÔNICO

SUBSECRETÁRIO ESTADUAL: ALEXANDRE AQUINO DE FREITAS CUNHA

GERENTE DA GERFE: MARCELO AMORIM GONÇALVES ESCALA: INDICADA UNIDADE: METRO

COORDENADOR GERAL: MOISÉS BRITO SOBRINHO CREA-RJ: 36404/D

AUTOR PROJETO: WILSON RODRIGUES GONÇALVES CAU-ES: A24721-9

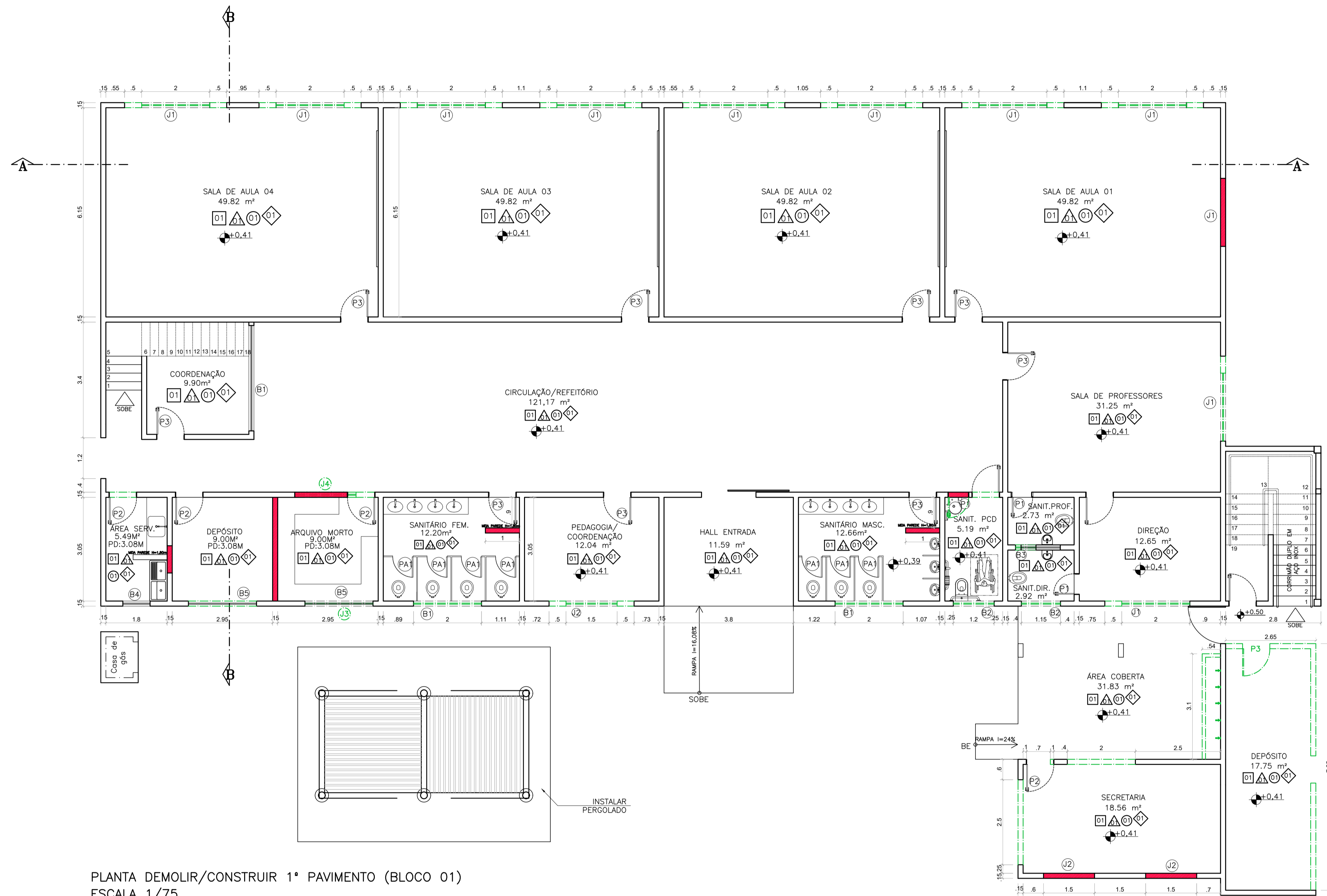
CO-AUTOR PROJETO: WILSON RODRIGUES GONÇALVES CAU-ES: VISTO:

RESPONSÁVEL TÉCNICO: CREA: VISTO:

ARQUIVO: DOM02-P03-AQ-E-R0-01.dwg DESENHO: DIEGO/SABRINA VISTO:

REFERÊNCIA: COBERTURA BLOCO 01/02 FOLHA: 07/25

FORMATO: A1 OBSERVAÇÕES: DATA: NOVEMBRO/2022 VISTO: REVISÃO:



PLANTA DEMOLIR/CONSTRUIR 1º PAVIMENTO (BLOCO 01)
ESCALA 1/75

QUADRO DE ESQUADRIAS - EXISTENTE		
PORTAS		
NOME	LARG. x ALT./PEITORIL	MATERIAL
P1	0.60 x 2.10	MADEIRA
P2	0.70 x 2.10	MADEIRA
P3	0.80 x 2.10	MADEIRA
PF5	0.90 x 2.10	FERRO
PF6	2.00 x 2.10	FERRO
JANELAS		
NOME	LARG. x ALT./PEITORIL	MATERIAL
J1	2.80 x 1.20 x1.10	MADEIRA/VIDRO
J2	1.50 x 1.20 x1.10	ALUMINIO C/ VIDRO LISO 4MM
J3	1.50 x 1.20 x1.10	ALUMINIO/VIDRO
C1	1.20 x 1.00 x1.60	CONCRETO
G1	3.10 x 1.20 x1.10	FERRO
BÁSCULAS		
NOME	LARG. x ALT./PEITORIL	MATERIAL
B1	2.00 x 0.80 x1.80	MADEIRA/VIDRO
B2	1.20 x 0.60 x1.80	MADEIRA/VIDRO
B3	0.60 x 0.60 x1.80	MADEIRA/VIDRO
B4	0.80 x 0.60 x1.80	ALUMINIO

LEGENDA	
	ALVENARIA EXISTENTE
	ALVENARIA A CONSTRUIR
	ALVENARIA A DEMOLIR

05			
04			
03			
02			
01			
N.º	DESCRIÇÃO	RESP.	DATA

REVISÃO

GOVERNO DO ESTADO DO ESPÍRITO SANTO

SECRETARIA DE ESTADO DA EDUCAÇÃO - SEDU

SEDU

GERÊNCIA DE REDE FÍSICA ESCOLAR

CONSÓRCIO CONTROLTEC | SETEC

TÍTULO: **REFORMA EEEFM PEDREIRAS (PEDRA AZUL)**

ENDEREÇO: RUA PETERLE - ARACÉ - DOMINGOS MARTINS/ES

PRANCHAS: PROJETO EXECUTIVO

SUBSECRETÁRIO ESTADUAL: ALEXANDRE AQUINO DE FREITAS CUNHA

GERENTE DA GERFE: MARCELO AMORIM GONÇALVES

COORDENADOR GERAL: MOISÉS BRITO SOBRINHO

AUTOR PROJETO: WILSON RODRIGUES GONÇALVES

CO-AUTOR PROJETO:

RESPONSÁVEL TÉCNICO:

ARQUIVO: DOM02-P03-AQ-E-RO-01.dwg

REFERÊNCIA: **PLANTA DEMOLIR/CONSTRUIR 1º PAVIMENTO (BLOCO 01)**

FORMATO: A1

OBSERVAÇÕES:

DATA: NOVEMBRO/2022

ESCALA: INDICADA

UNIDADE: METRO

CREA-RJ: 36404/D

CAU-ES: A24721-9

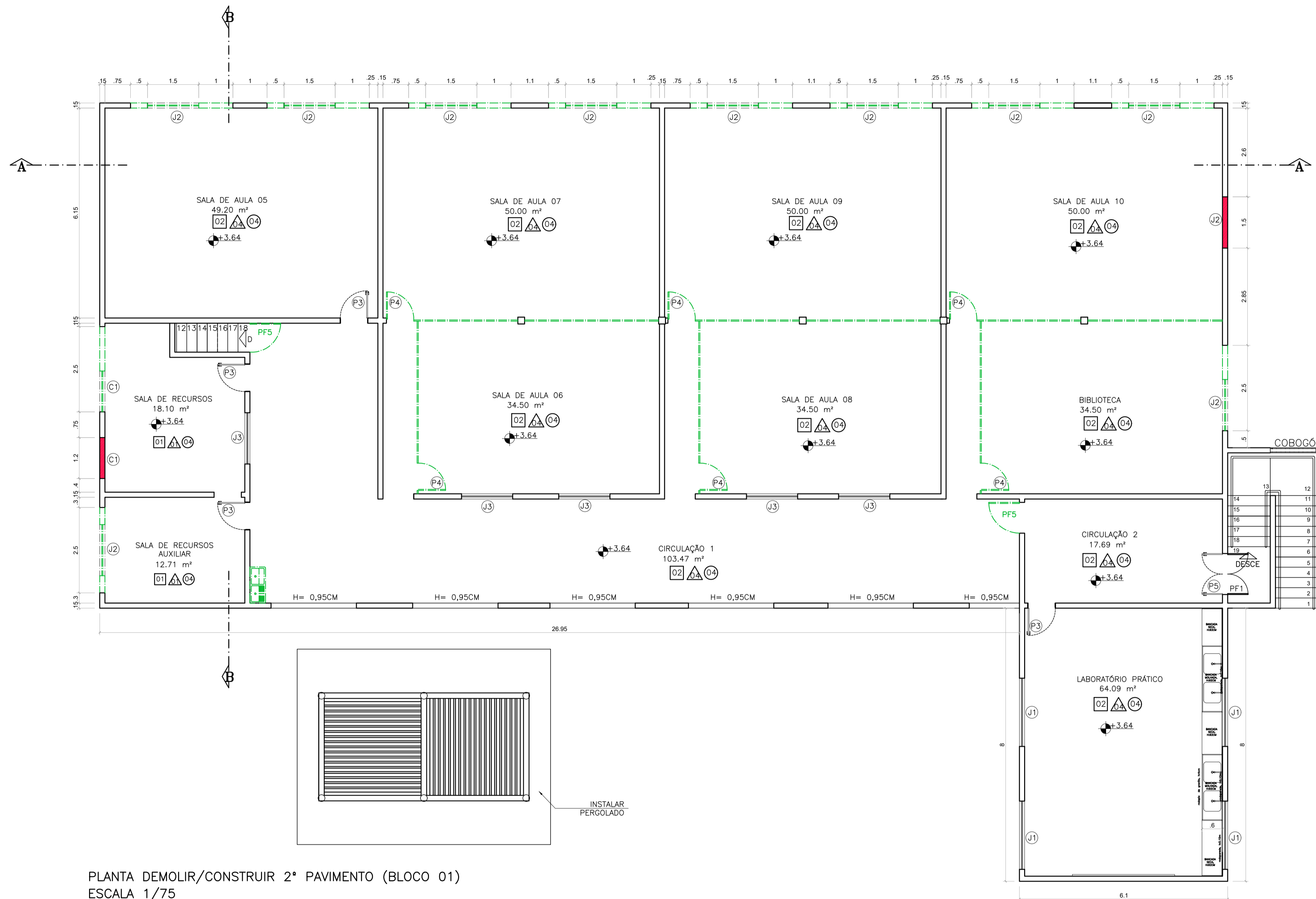
CAU-ES:

CREA:

DESENHO: CRISTIANE

FOLHA: **08**
25

REVISÃO:



PLANTA DEMOLIR/CONSTRUIR 2º PAVIMENTO (BLOCO 01)
ESCALA 1/75

QUADRO DE ESQUADRIAS - EXISTENTE		
PORTAS		
NOME	LARG. x ALT./PEITORIL	MATERIAL
P1	0.60 x 2.10	MADEIRA
P2	0.70 x 2.10	MADEIRA
P3	0.80 x 2.10	MADEIRA
PF5	0.90 x 2.10	FERRO
PF6	2.00 x 2.10	FERRO
JANELAS		
NOME	LARG. x ALT./PEITORIL	MATERIAL
J1	2.00 x 1.20 x1.10	MADEIRA/VIDRO
J2	1.50 x 1.20 x1.10	ALUMÍNIO C/ VIDRO LISO 4MM
J3	1.50 x 1.20 x1.10	ALUMÍNIO/VIDRO
C1	1.20 x 1,00 x1.60	CONCRETO
G1	3.10 x 1,20 x1.10	FERRO
BÁSCULAS		
NOME	LARG. x ALT./PEITORIL	MATERIAL
B1	2.00 x 0.80 x1.80	MADEIRA/VIDRO
B2	1.20 x 0.60 x1.80	MADEIRA/VIDRO
B3	0.60 x 0.60 x1.80	MADEIRA/VIDRO
B4	0.80 x 0.60 x1.80	ALUMÍNIO

LEGENDA	
	ALVENARIA EXISTENTE
	ALVENARIA A CONSTRUIR
	ALVENARIA A DEMOLIR

05			
04			
03			
02			
01			
N.º	DESCRIÇÃO	RESP.	DATA

REVISÃO

GOVERNO DO ESTADO DO ESPÍRITO SANTO

SECRETARIA DE ESTADO DA EDUCAÇÃO - SEDU

GERÊNCIA DE REDE FÍSICA ESCOLAR

CONSÓRCIO CONTROLTEC | SETEC

TÍTULO: REFORMA EEEFM PEDREIRAS (PEDRA AZUL)

ENDEREÇO: RUA PETERLE - ARACÉ - DOMINGOS MARTINS/ES

PRANCHA: PROJETO EXECUTIVO

SUBSECRETÁRIO ESTADUAL: ALEXANDRE AQUINO DE FREITAS CUNHA

GERENTE DA GERFE: MARCELO AMORIM GONÇALVES

COORDENADOR GERAL: MOISÉS BRITO SOBRINHO

AUTOR PROJETO: WILSON RODRIGUES GONÇALVES

RESPONSÁVEL TÉCNICO:

ARQUIVO: DOM02-P03-AQ-E-RO-01.dwg

REFERÊNCIA: PLANTA DEMOLIR/CONSTRUIR 2º PAVIMENTO (BLOCO 01)

FORMATO: A1

DATA: NOVEMBRO/2022

ESCALA: INDICADA

UNIDADE: METRO

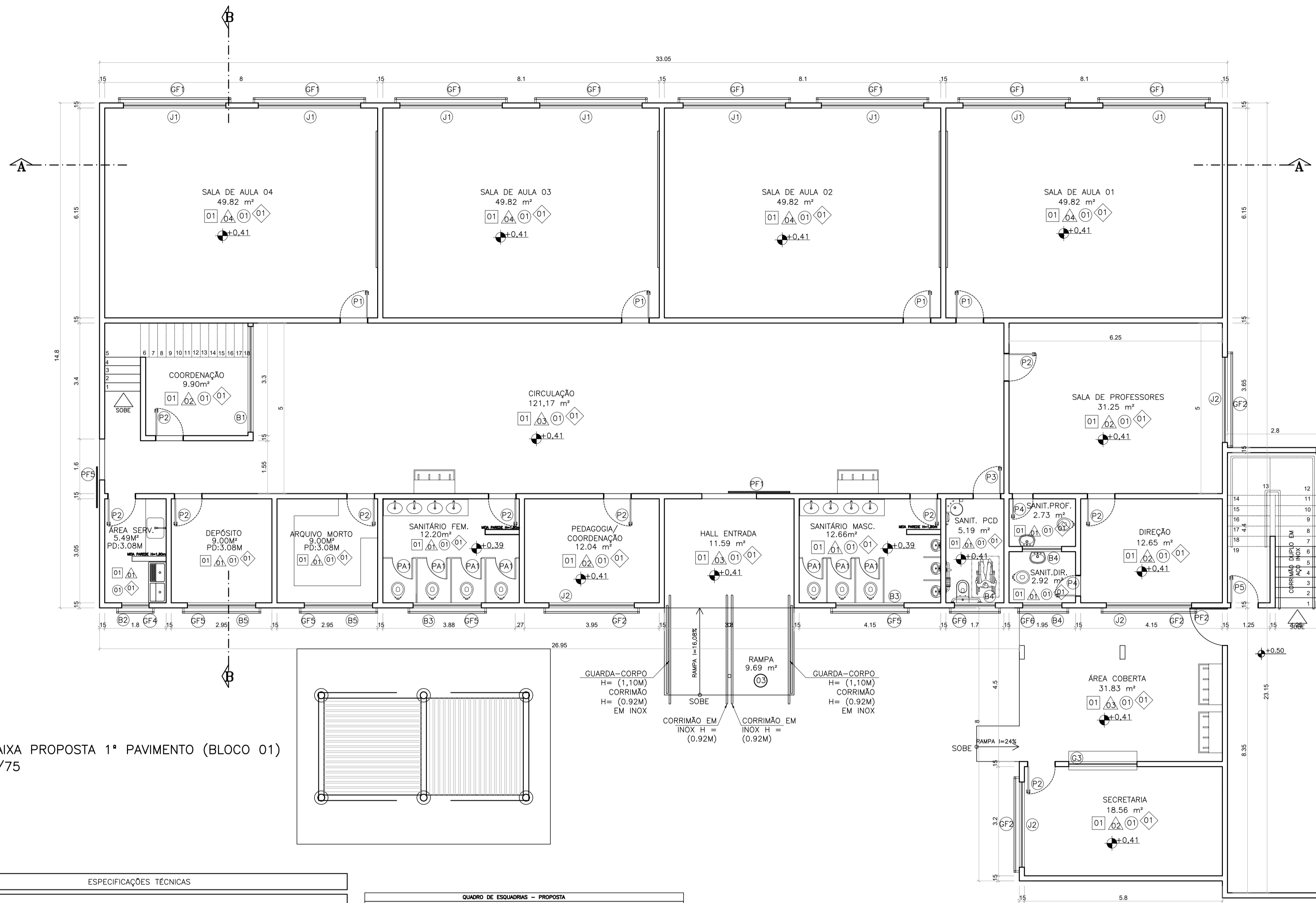
CREA-RJ: 36404/D

CAU-ES: A24721-9

DESENHO: CRISTIANE

FOLHA: **09** / **25**

REVISÃO:

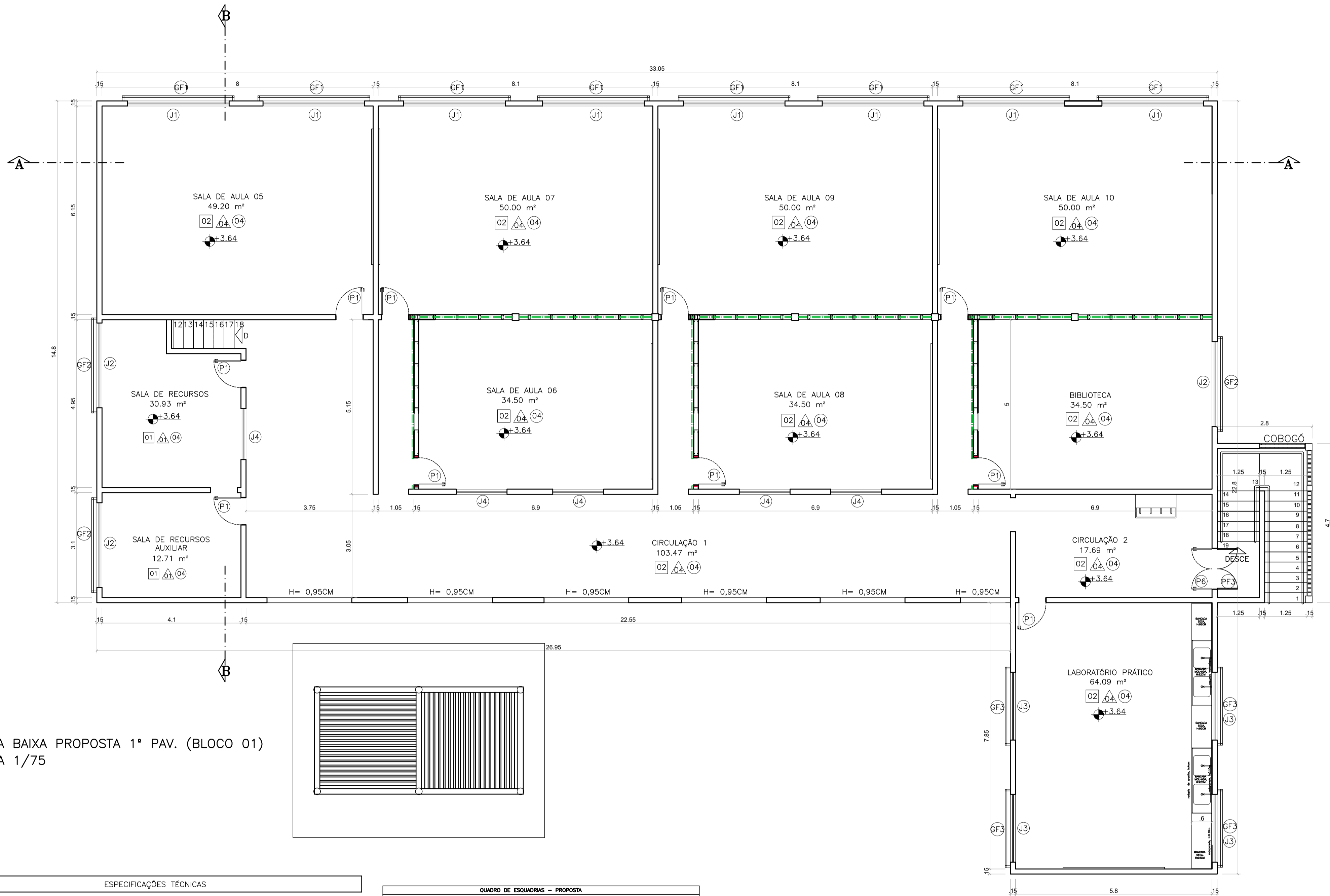


PLANTA BAIXA PROPOSTA 1º PAVIMENTO (BLOCO 01)
ESCALA 1/75

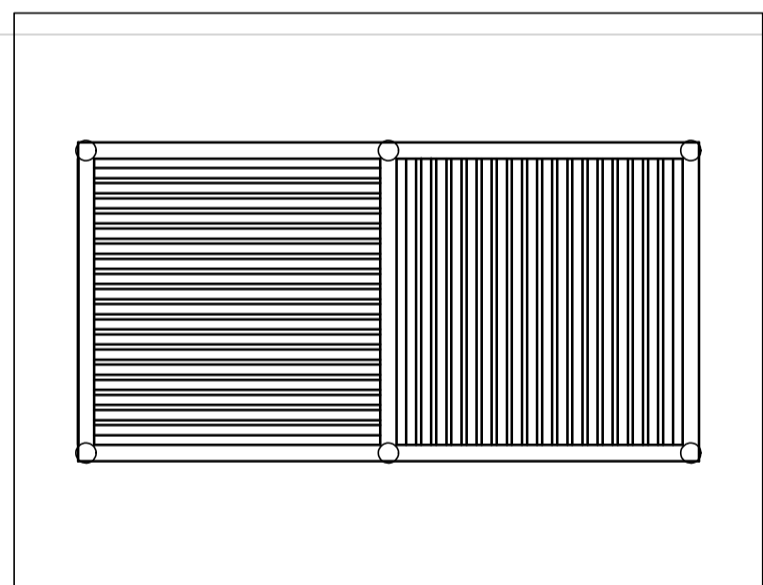
ESPECIFICAÇÕES TÉCNICAS	
TETOS	
1	LAJE EM CONCRETO, REBOCADA, SELADA E EMASSADA, ACABAMENTO EM TINTA PVA LÁTEX BRANCO NEVE, CORAL OU EQUIVALENTE
2	FORRO PVC BRANCO L = 20 cm, ESTRUTURADO POR PERFIS CONFORME NBR-14285
PAREDES	
1	CERÂMICA RETIFICADA ATÉ O TETO, ACABAMENTO BRILHANTE, DIM. 33x61CM, REFERÊNCIA DE COR OVIEDO PURO BRANCO – BIANCOGRÉS OU EQUIVALENTE, JUNTA DE 3 MM, REJUNTE BRANCO
2	PINTURA ACRÍLICA A 3 DEMÃOS, COR MARFIM (REF. CORAL) OU EQUIVALENTE, SOBRE REBOCO E SELADOR
3	MEIA PAREDE REVESTIDA COM 11 FILEIRAS DE CERÂMICA BRANCA 10x10CM E RODAPÉ/RODAPAREDE DE FAIXA DE GRANITO CINZA COM LARGURA DE 7 CM. ACIMA DA FAIXA, PINTURA ACRÍLICA COR AREIA (REF. CORAL), A 3 DEMÃOS SOBRE REBOCO E SELADOR
4	MEIA PAREDE REVESTIDA COM 11 FILEIRAS DE CERÂMICA BRANCA 10x10CM E RODAPÉ/RODAPAREDE DE FAIXA DE GRANITO CINZA COM LARGURA DE 7 CM. ACIMA DA FAIXA, PINTURA ACRÍLICA COR VERDE KIVI (REF. CORAL), A 3 DEMÃOS SOBRE REBOCO E SELADOR
5	PINTURA ACRÍLICA A 3 DEMÃOS, COR BRANCO NEVE (REF. CORAL) OU EQUIVALENTE, SOBRE REBOCO E SELADOR
PISOS	
1	PORCELANATO POLIDO RETIFICADO, ACABAMENTO ACETINADO, DIM. 60x60CM, REF DE COR CIMENTO CINZA BOLD, REF. PORTOBELLO/EQUIVALENTE, JUNTA DE 1MM, REJUNTE CINZA CLARO
2	PISO CERÂMICA CARGO GRAY
3	PISO DE GRANITO CINZA ANDORINHA, ESP 2CM, ACABAMENTO LEVIGADO
4	PISO COM PINTURA EM RESINAS ACRÍLICAS NA COR CONCRETO
5	PISO INTERTRAVADO, TIPO HOLANDES, COR AMARELO, ESP 6MM, ASSENTADO NO FORMATO "ESPINHA DE PEIXE", SOB PÓ DE PEDRA
6	PISO INTERTRAVADO, TIPO HOLANDES, COR CINZA, ESP 6MM, ASSENTADO NO FORMATO "ESPINHA DE PEIXE", SOB PÓ DE PEDRA
7	PISO INTERTRAVADO, TIPO HOLANDES, COR VERMELHO, ESP 6MM, ASSENTADO NO FORMATO "ESPINHA DE PEIXE", SOB PÓ DE PEDRA
SOLEIRA	
1	SOLEIRA EM GRANITO CINZA ANDORINHA, ESP. 2CM, LARGURA DE 15CM
FACHADAS	
PINTURA COM TINTA ACRÍLICA ACETINADA, ACABAMENTO FOSCO, SOBRE MASSA, COR DEFINIDA NA PLANTA DE FACHADAS, CORAL OU EQUIVALENTE	

QUADRO DE ESQUADRIAS – PROPOSTA	
PORTA DE MADEIRA	
NOME	LARG. x ALT./POTIROL
P1	0,80 x 2,10
P2	0,80 x 2,10
P3	0,80 x 2,10
P4	0,60 x 2,10
P5	0,80 x 2,10
P6	1,20 x 2,10
PORTA DE ALUMÍNIO	
PA1	0,60 x 1,60
PORTA DE FERRO	
PF1	1,80 x 2,10
PF2	1,10 x 2,10
PF3	1,40 x 2,10
PF4	1,50 x 2,50
PF5	1,20 x 2,10
JANELAS / QUIOSQUE	
J1	1,00 x 1,20 x1,10
J2	2,50 x 1,20 x1,10
J3	2,00 x 1,20 x1,10
J4	1,50 x 1,20 x1,10
J5	2,10 x 1,27 x0,85
BASCULAS	
B1	1,10 x 0,80 x1,50
B2	0,80 x 0,60 x1,70
B3	2,00 x 0,60 x1,70
B4	1,20 x 0,60 x1,70
B5	2,00 x 0,60 x2,00
GRADIS	
GF1	1,30 x 1,50
GF2	2,80 x 1,50
GF3	2,30 x 1,50
GF4	1,10 x 0,90
GF5	2,30 x 0,90
GF6	1,30 x 0,90
GF7	2,70 x 1,10
GF8	1,90 x 1,10
GF9	2,80 x 1,10

05			
04			
03			
02			
01			
Nº.	DESCRIÇÃO	RESP.	DATA
REVISÃO			
		GOVERNO DO ESTADO DO ESPÍRITO SANTO SECRETARIA DE ESTADO DA EDUCAÇÃO - SEDU GERÊNCIA DE REDE FÍSICA ESCOLAR	
REFORMA EEEFM PEDREIRAS (PEDRA AZUL)		CONSÓRCIO CONTROLTEC SETEC	
TÍTULO: RUA PETERLE - ARACÉ - DOMINGOS MARTINS/ES			
ENDEREÇO: PROJETO EXECUTIVO		PROJETO: ARQUITETÔNICO	
SUBSECRETÁRIO ESTADUAL: ALEXANDRE AQUINO DE FREITAS CUNHA		ESCALA: INDICADA UNIDADE: METRO	
GERENTE DA GERFE: MARCELO AMORIM GONÇALVES		CREA-RJ: 36404/D VISTO:	
COORDENADOR GERAL: MOISÉS BRITO SOBRINHO		CAU-ES: A24721-9 VISTO:	
AUTOR PROJETO: WILSON RODRIGUES GONÇALVES		CO-AUTOR PROJETO: CAU-ES: VISTO:	
RESPONSÁVEL TÉCNICO:		CREA: VISTO:	
ARQUIVO: DOM02-P03-AQ-E-R0-01.dwg		DESENHO: CRISTIANE VISTO:	
REFERÊNCIA: PLANTA BAIXA PROPOSTA 1º PAVIMENTO (BLOCO 01)		FOLHA: 10 / 25	
FORMATO: A1	OBSERVAÇÕES:	DATA: NOVEMBRO/2022	REVISÃO:



PLANTA BAIXA PROPOSTA 1º PAV. (BLOCO 01)
ESCALA 1/75



ESPECIFICAÇÕES TÉCNICAS	
TETOS	
1	LAJE EM CONCRETO, REBOCADA, SELADA E EMASSADA, ACABAMENTO EM TINTA PVA LÁTEX BRANCO NEVE, CORAL OU EQUIVALENTE
2	FORRO PVC BRANCO L = 20 cm, ESTRUTURADO POR PERFIS CONFORME NBR-14285
PAREDES	
1	CERÂMICA RETIFICADA ATÉ O TETO, ACABAMENTO BRILHANTE, DIM. 33x61x10CM, REFERÊNCIA DE COR OVIEDO PURO BRANCO = BIANCOCRÉS OU EQUIVALENTE, JUNTA DE 3 MM, REJUNTE BRANCO
2	PINTURA ACRÍLICA A 3 DEMÃOS, COR MARFIM (REF. CORAL) OU EQUIVALENTE, SOBRE REBOCO E SELADOR
3	MEIA PAREDE REVESTIDA COM 11 FILEIRAS DE CERÂMICA BRANCA 10x10CM E RODAPÉ/RODAPAREDE DE FAIXA DE GRANITO CINZA COM LARGURA DE 7 CM. ACIMA DA FAIXA, PINTURA ACRÍLICA COR AREIA (REF. CORAL), A 3 DEMÃOS SOBRE REBOCO E SELADOR
4	MEIA PAREDE REVESTIDA COM 11 FILEIRAS DE CERÂMICA BRANCA 10x10CM E RODAPÉ/RODAPAREDE DE FAIXA DE GRANITO CINZA COM LARGURA DE 7 CM. ACIMA DA FAIXA, PINTURA ACRÍLICA COR VERDE KIWÍ (REF. CORAL), A 3 DEMÃOS SOBRE REBOCO E SELADOR
5	PINTURA ACRÍLICA A 3 DEMÃOS, COR BRANCO NEVE (REF. CORAL) OU EQUIVALENTE, SOBRE REBOCO E SELADOR
PISOS	
1	PORCELANATO POLIDO RETIFICADO, ACABAMENTO ACETINADO, DIM. 60x60CM, REF DE COR CIMENTO CINZA BOLD, REF. PORTOBELLO/EQUIVALENTE, JUNTA DE 1MM, REJUNTE CINZA CLARO
2	PISO CERÂMICA CARGO GRAY
3	PISO DE GRANITO CINZA ANDORINHA, ESP 2CM, ACABAMENTO LEVIGADO
4	PISO COM PINTURA EM RESINAS ACRÍLICAS NA COR CONCRETO
5	PISO INTERTRAVADO, TIPO HOLANDES, COR AMARELO, ESP 6MM, ASSENTADO NO FORMATO "ESPINHA DE PEIXE", SOB PÓ DE PEDRA
6	PISO INTERTRAVADO, TIPO HOLANDES, COR CINZA, ESP 6MM, ASSENTADO NO FORMATO "ESPINHA DE PEIXE", SOB PÓ DE PEDRA
7	PISO INTERTRAVADO, TIPO HOLANDES, COR VERMELHO, ESP 6MM, ASSENTADO NO FORMATO "ESPINHA DE PEIXE", SOB PÓ DE PEDRA
SOLEIRA	
1	SOLEIRA EM GRANITO CINZA ANDORINHA, ESP. 2CM, LARGURA DE 15CM
FACHADAS	
PINTURA COM TINTA ACRÍLICA ACETINADA, ACABAMENTO FOSCO, SOBRE MASSA, COR DEFINIDA NA PLANTA DE FACHADAS, CORAL OU EQUIVALENTE	

QUADRO DE ESQUADRIAS - PROPOSTA	
PORTA DE MADEIRA	
NOME LARG. x ALT./PETIÇÃO	MATERIAL
P1 0,80 x 2,10	MADERA SARRAFADA C/ PINTURA VERNIZ-COM VISOR
P2 0,80 x 2,10	MADERA SARRAFADA C/ PINTURA VERNIZ-SEM VISOR
P3 0,80 x 2,10	MADERA SARRAFADA C/ PINTURA VERNIZ-PNE
P4 0,60 x 2,10	MADERA SARRAFADA C/ PINTURA VERNIZ-SEM VISOR
P5 0,80 x 2,10	MADERA C/ PINTURA VERNIZ
P6 1,20 x 2,10	MADERA SARRAFADA C/ PINTURA VERNIZ-SEM VISOR
PORTA DE ALUMÍNIO	
PA1 0,60 x 1,90	ALUMÍNIO
PORTÃO DE FERRO	
PF1 1,80 x 2,10	CORRER 01 FOLHA-BARRA CHATA
PF2 1,10 x 2,10	ABRIR 01 FOLHA-BARRA CHATA
PF3 1,40 x 2,10	ABRIR 02 FOLHAS-BARRA CHATA
PF4 1,50 x 2,50	ABRIR 01 FOLHA-ALAMBRADO
PF5 1,20 x 2,10	CORRER 01 FOLHA-BARRA CHATA
JANELAS / GUISE	
J1 3,00 x 1,20 x1,10	ALUMÍNIO C/VIDRO TEMPERADO LISO 6MM - CORRER 02 FOLHAS
J2 2,50 x 1,20 x1,10	ALUMÍNIO C/VIDRO TEMPERADO LISO 6MM - CORRER 02 FOLHAS
J3 2,00 x 1,20 x1,10	ALUMÍNIO C/VIDRO TEMPERADO LISO 6MM - CORRER 02 FOLHAS
J4 1,50 x 1,20 x1,10	ALUMÍNIO C/VIDRO TEMPERADO LISO 6MM - CORRER 02 FOLHAS
J5 2,10 x 1,27 x0,85	ALUMÍNIO C/ VIDRO TEMPERADO LAMINADO LISO 6MM FIXO (SECRETARIA)
BASCULIA	
B1 3,10 x 0,80 x1,50	ALUMÍNIO-CORRER 02 FOLHAS
B2 0,80 x 0,60 x1,70	ALUMÍNIO-MAXIM AR
B3 2,00 x 0,60 x1,70	ALUMÍNIO-CORRER 02 FOLHAS
B4 1,20 x 0,60 x1,70	ALUMÍNIO-CORRER 02 FOLHAS
B5 2,00 x 0,60 x2,00	ALUMÍNIO-CORRER 02 FOLHAS
GRANDES	
GF1 3,30 x 1,50	METALON C/PINTURA EM EPOXI+POLIURETANO COR BRANCO CHUMBADO NA PAREDE
GF2 2,80 x 1,50	METALON C/PINTURA EM EPOXI+POLIURETANO COR BRANCO CHUMBADO NA PAREDE
GF3 2,30 x 1,50	METALON C/PINTURA EM EPOXI+POLIURETANO COR BRANCO CHUMBADO NA PAREDE
GF4 1,10 x 0,90	METALON C/PINTURA EM EPOXI+POLIURETANO COR BRANCO CHUMBADO NA PAREDE
GF5 2,30 x 0,90	METALON C/PINTURA EM EPOXI+POLIURETANO COR BRANCO CHUMBADO NA PAREDE
GF6 1,50 x 0,90	METALON C/PINTURA EM EPOXI+POLIURETANO COR BRANCO CHUMBADO NA PAREDE
GF7 2,70 x 1,10	METALON C/PINTURA EM EPOXI+POLIURETANO COR BRANCO CHUMBADO NA PAREDE
GF8 1,90 x 1,10	METALON C/PINTURA EM EPOXI+POLIURETANO COR BRANCO CHUMBADO NA PAREDE
GF9 2,80 x 1,10	METALON C/PINTURA EM EPOXI+POLIURETANO COR BRANCO CHUMBADO NA PAREDE

LEGENDA	
	ALVENARIA EXISTENTE
	PAREDE DRYWAL ST/ST E=9,5MM C/ ISOLAMENTO EM Lã MINERAL

Nº.	DESCRIÇÃO	RESP.	DATA
05			
04			
03			
02			
01			

REVISÃO

GOVERNO DO ESTADO DO ESPÍRITO SANTO
SECRETARIA DE ESTADO DA EDUCAÇÃO - SEDU

CONSORCIO CONTROLTEC | SETEC

GERÊNCIA DE REDE FÍSICA ESCOLAR

REFORMA EEEFM PEDREIRAS (PEDRA AZUL)

ENDEREÇO: RUA PETERLE - ARACÉ - DOMINGOS MARTINS/ES

PRONOME: PROJETO EXECUTIVO

SUBSECRETÁRIO ESTADUAL: ALEXANDRE AQUINO DE FREITAS CUNHA

GERENTE DA GERFE: MARCELO AMORIM GONÇALVES

COORDENADOR GERAL: MOISÉS BRITO SOBRINHO

CO-AUTOR PROJETO: WILSON RODRIGUES GONÇALVES

RESPONSÁVEL TÉCNICO:

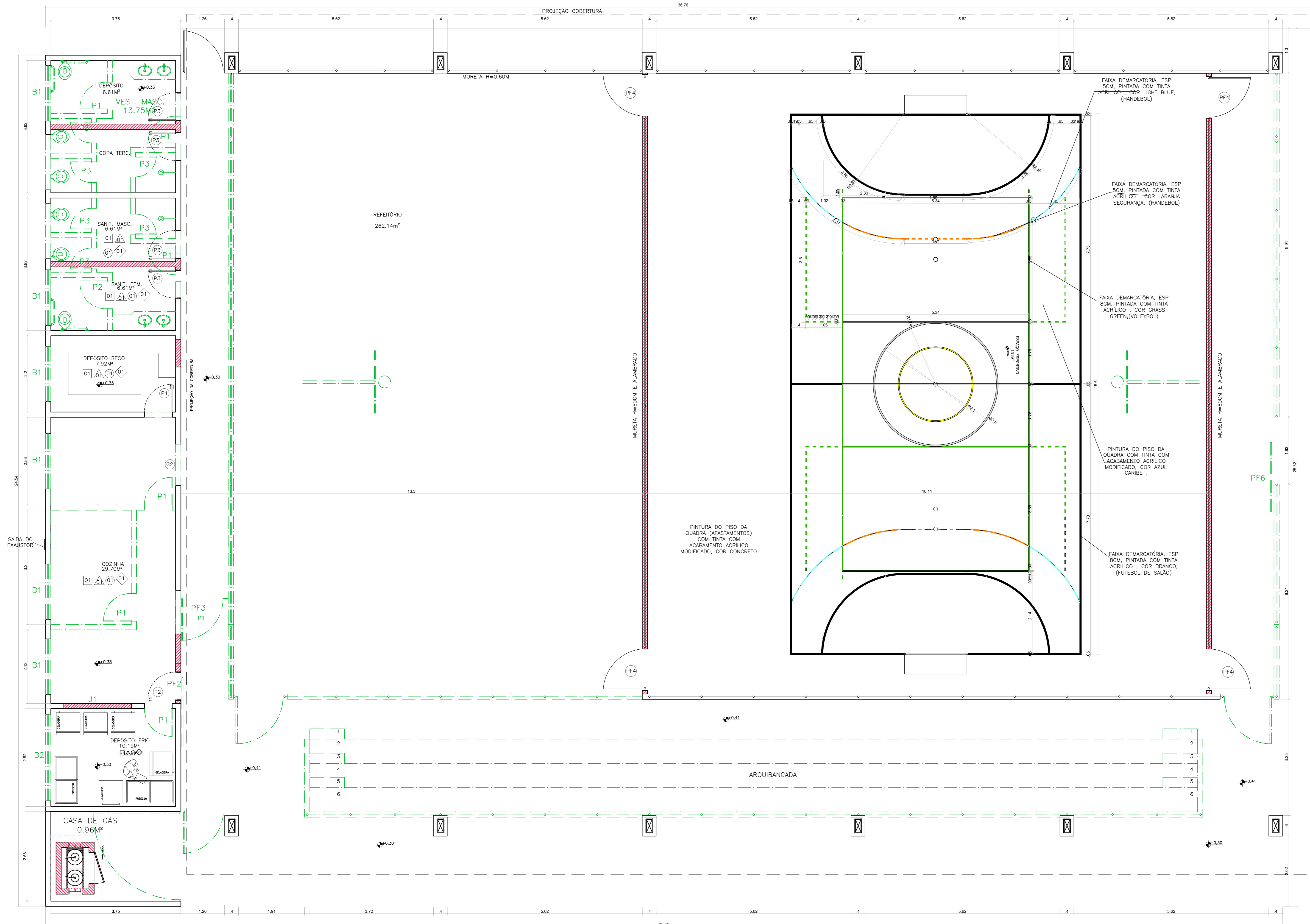
ARQUIVO: DOM02-P03-AQ-E-R0-01.dwg

REFERÊNCIA: PLANTA BAIXA PROPOSTA 1º PAVIMENTO (BLOCO 01)

PRONOME:	PROJETO:	ESCALA:	UNIDADE:
PROJETO EXECUTIVO	ARQUITETÔNICO	INDICADA	METRO
GERENTE DA GERFE:	COORDENADOR GERAL:	CREA-RJ:	VISTO:
MARCELO AMORIM GONÇALVES	MOISÉS BRITO SOBRINHO	36404/D	
CO-AUTOR PROJETO:	RESPONSÁVEL TÉCNICO:	CAU-ES:	VISTO:
WILSON RODRIGUES GONÇALVES		A24721-9	
ARQUIVO:	REFERÊNCIA:	DESENHO:	VISTO:
DOM02-P03-AQ-E-R0-01.dwg	PLANTA BAIXA PROPOSTA 1º PAVIMENTO (BLOCO 01)	CRISTIANE	

FOLHA: **11** / **25**

FORMATO: A1 | OBSERVAÇÕES: | DATA: NOVEMBRO/2022 | VISTO: | REVISÃO:

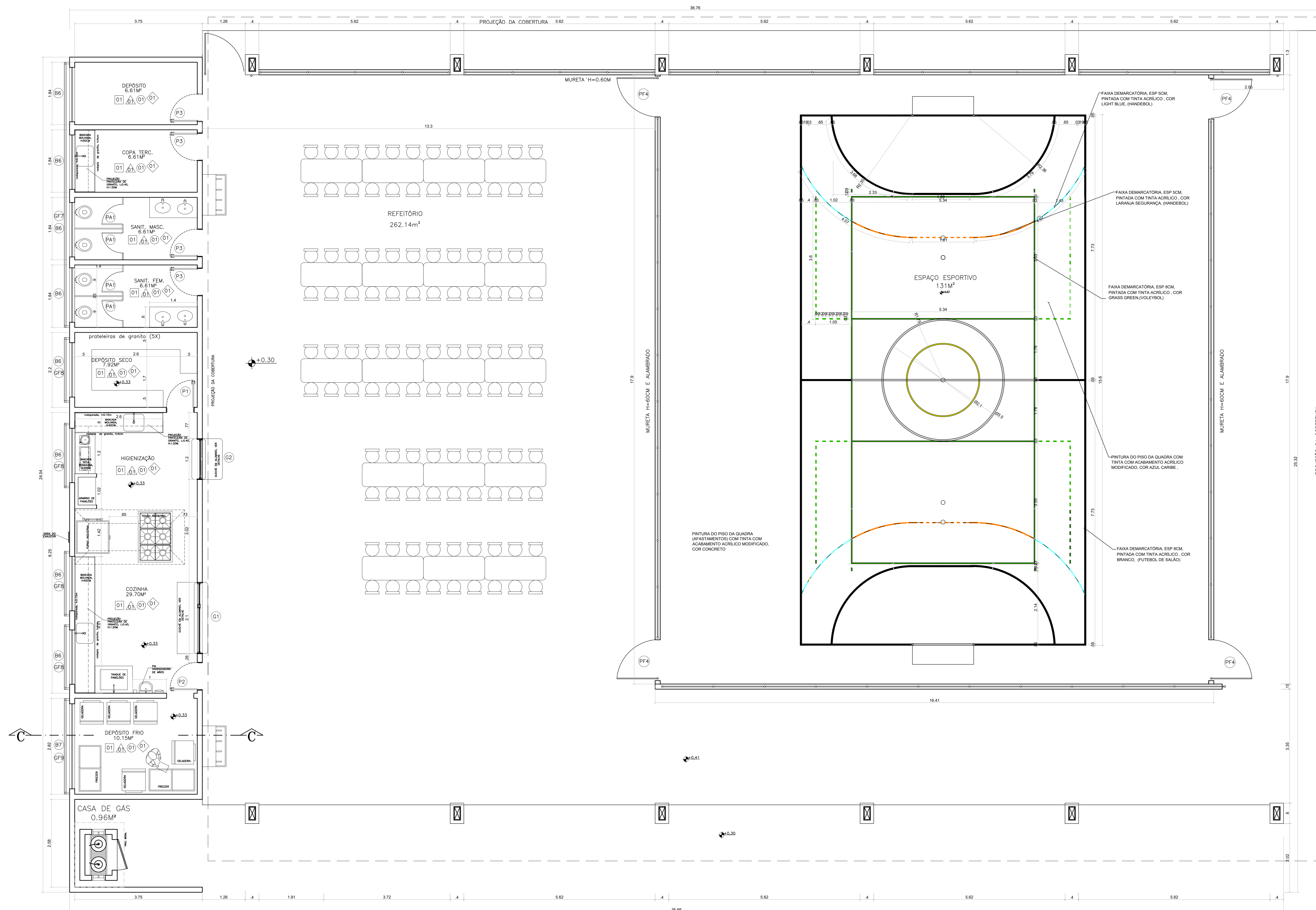


PLANTA DEMOLIR/CONSTRUIR – BLOCO 02 E ESPAÇO ESPORTIVO
ESCALA 1/50

LEGENDA	
	ALVENARIA EXISTENTE
	ALVENARIA A CONSTRUIR
	ALVENARIA A DEMOLIR

REVISÃO		RESP.	DATA
05			
04			
03			
02			
01			
Nº	DESCRIÇÃO	RESP.	DATA

	GOVERNO DO ESTADO DO ESPÍRITO SANTO SECRETARIA DE ESTADO DA EDUCAÇÃO - SEDU	CONSÓRCIO CONTROL TEC SETEC
	GERÊNCIA DE REDE FÍSICA ESCOLAR	
TÍTULO: REFORMA EEEFM PEDREIRAS (PEDRA AZUL)		
ENDEREÇO: RUA PETERLE - ARACÉ - DOMINGOS MARTINSIES		
PRANCHAL: PROJETO EXECUTIVO	PROJETO: ARQUITETÔNICO	
SUBSECRETÁRIO ESCOLAR: ALEXANDRE AQUINO DE FREITAS CUNHA	ESCALA: INDICADA UNIDADE: METRO	
GERENTE DA GERÊNCIA: MARCELO AMORIM GONÇALVES	CREA-ES: 35404/D	VISTO:
ORÇAMENTADOR: MOISÉS BRITO SOBRINHO	CREA-ES: AZ4721-9	VISTO:
AUTOR PROJETO: WILSON RODRIGUES GONÇALVES	CAU-ES:	VISTO:
CO-AUTOR PROJETO:	OREA:	VISTO:
RESPONSÁVEL TÉCNICO:	DESENHO: CRISTIANE	VISTO:
ARQUIVO: DOM02-P03-AQ-E-RO-01.dwg	REFERÊNCIA:	FOLHA:
PLANTA DEMOLIR/CONSTRUIR – BLOCO 02 E ESPAÇO ESPORTIVO	DATA: NOVEMBRO/2022	VISTO:
OBSERVAÇÕES:	DATA:	VISTO:
VISTO:	DATA:	REVISÃO:



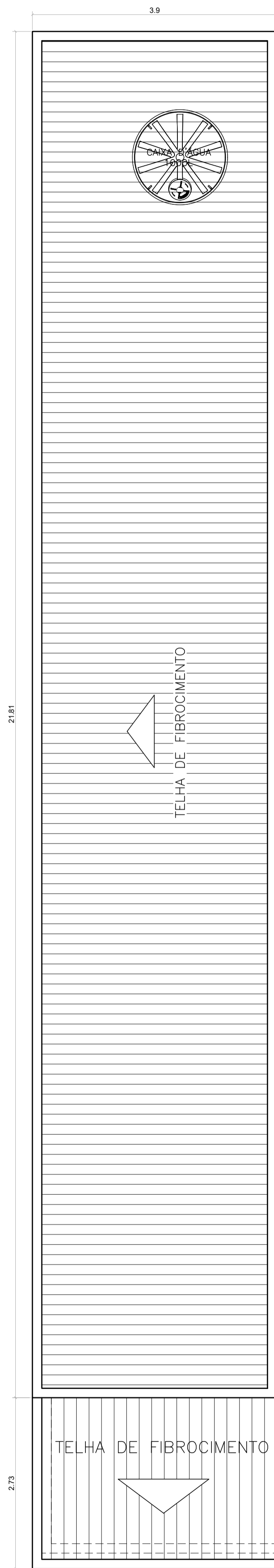
PLANTA BAIXA PROPOSTA – BLOCO 02 E REFEITÓRIO/ESPAÇO ESPORTIVO
ESCALA 1/50

QUADRO DE ESQUADRIAS – PROPOSTA			
PORTAS	NOME	LARG. x ALT./PEITORIL	MATERIAL
P1	0,80 x 2,10		MADEIRA SARRAFADA C/ PINTURA ESMALTE SINTÉTICO BRANCO
P2	0,80 x 2,10		MADEIRA SARRAFADA C/ PINTURA ESMALTE SINTÉTICO BRANCO-COM VISOR
P3	0,80 x 2,10		MADEIRA SARRAFADA C/ PINTURA VERNIZ FILTRO SOLAR, FOSCO
P1A	0,60 x 1,60		VENEZIANA ALUMINIO
PF4	1,50 x 2,10		ABRIR 01 FOLHA – ALAMBRADO
JANELAS / GUICHÊ	NOME	LARG. x ALT./PEITORIL	MATERIAL
B6	1,60 x 0,80 x 1,80		ALUMINIO C/ VIDRO LISO 4MM + PELICULA REFLETIVA 40% – INSTALAR NOVA
B7	2,50 x 0,80 x 1,80		ALUMINIO C/ VIDRO TEMPERADO LISO 6MM + PELICULA REFLETIVA 40%– INSTALAR NOVA
G1	2,10 x 1,08 / 0,86		ALUMINIO C/ VIDRO LISO 6MM
G2	1,20 x 1,08 / 0,86		ALUMINIO C/ VIDRO LISO 6MM
GRADE	NOME	LARG. x ALT./PEITORIL	MATERIAL
GF7	7,79 x 1,10		METALON C/PINTURA EM EPOXI+POLIURETANO COR BRANCO CHUMBADO NA PAREDE
GR8	1,90 x 1,10		METALON C/PINTURA EM EPOXI+POLIURETANO COR BRANCO CHUMBADO NA PAREDE
GF9	2,80 x 1,10		METALON C/PINTURA EM EPOXI+POLIURETANO COR BRANCO CHUMBADO NA PAREDE

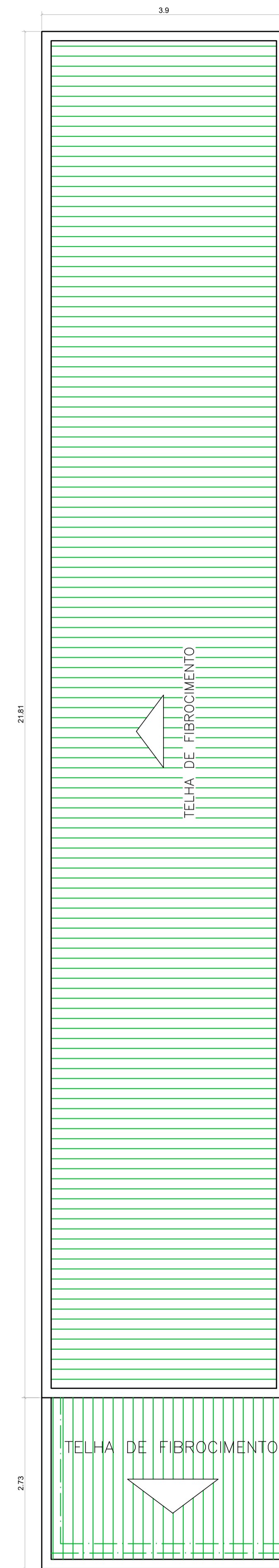
ESPECIFICAÇÕES TÉCNICAS	
<input type="checkbox"/>	TETOS
<input type="checkbox"/>	EMASSAMENTO E PINTURA PVA A 2 DEMÃOS, COR BRANCO NEVE
<input type="checkbox"/>	PAREDES
<input type="checkbox"/>	CERÂMICA RETIFICADA ATÉ O TETO, ACABAMENTO BRILHANTE, DIM. 33X61CM, REFERÊNCIA DE COR DVIDED PURO BRANCO – BIANCOGRÉS OU EQUIVALENTE, JUNTA DE 3 MM, REJUNTE BRANCO
<input type="checkbox"/>	PISOS
<input type="checkbox"/>	PORCELANATO POLIDO, ACAB. ACETINADO, dim. 60X60 cm, REF. DE COR CIMENTO CINZA BOLD PORTOBELLO/EQUIV., DUPLA COLAGEM DE ARGAMASSA PARA PORCELANATO TIPO ACII E REJUNTE 1mm PARA PORCELANATO
<input type="checkbox"/>	SOLEIRA
<input type="checkbox"/>	SOLEIRA EM GRANITO CINZA ANDORINHA, ESP. 2CM, LARGURA DE 15CM
NOTAS:	
- BONECAS COM 10CM;	
- QUINAS VIVAS COLOCAR CANTONEIRA EM ALUMINIO PARA ACABAMENTO;	
- REVESTIMENTO CERÂMICO ASSENTAR AS PEÇAS NA HORIZONTAL.	

Nº	DESCRIÇÃO	RESP.	DATA
05			
04			
03			
02			
01			

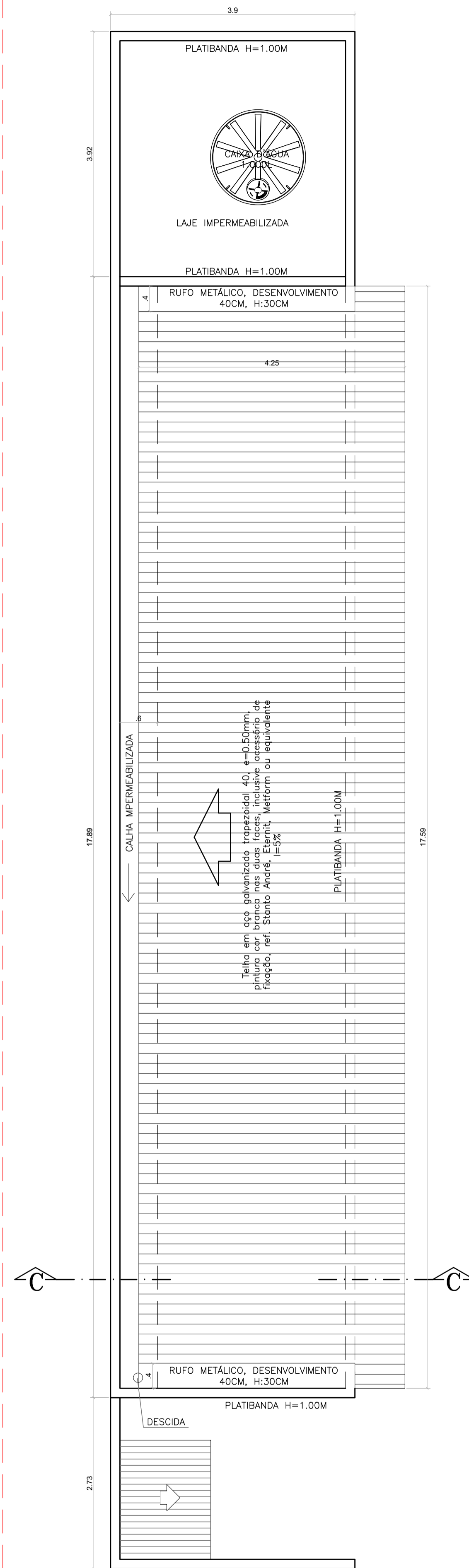
REVISÃO			
		GOVERNO DO ESTADO DO ESPÍRITO SANTO SECRETARIA DE ESTADO DA EDUCAÇÃO - SEDU	
REFORMA EEEFM PEDREIRAS (PEDRA AZUL)		CONSÓRCIO CONTROL TEC SETEC	
RUA PETERLE - ARACÉ - DOMINGOS MARTINSIES			
PROJETO EXECUTIVO		ARQUITETÔNICO	
SUBSECRETÁRIO ESTADUAL: ALEXANDRE AQUINO DE FREITAS CUNHA	ESCALA: INDICADA	UNIDADE: METRO	
GERENTE DE GERÊNCIA: MARCELO AMORIM GONÇALVES	ORÇAMENTO: 35404/D	VISTO:	
AUTOR PROJETO: MOISÉS BRITO SOBRINHO	CAD-ES: AZ4721-9	VISTO:	
CO-AUTOR PROJETO: WILSON RODRIGUES GONÇALVES	CAD-ES:	VISTO:	
RESPONSÁVEL TÉCNICO:	CREA:	VISTO:	
ARQUIVO: DOM02-P03-AQ-E-RO-01.dwg	DESENHO: CRISTIANE	VISTO:	
PLANTA BAIXA PROPOSTA – BLOCO 02 E ESPAÇO ESPORTIVO		DATA: NOVEMBRO/2022	VISTO:
OBSERVAÇÕES:		VISTO:	REVISÃO:



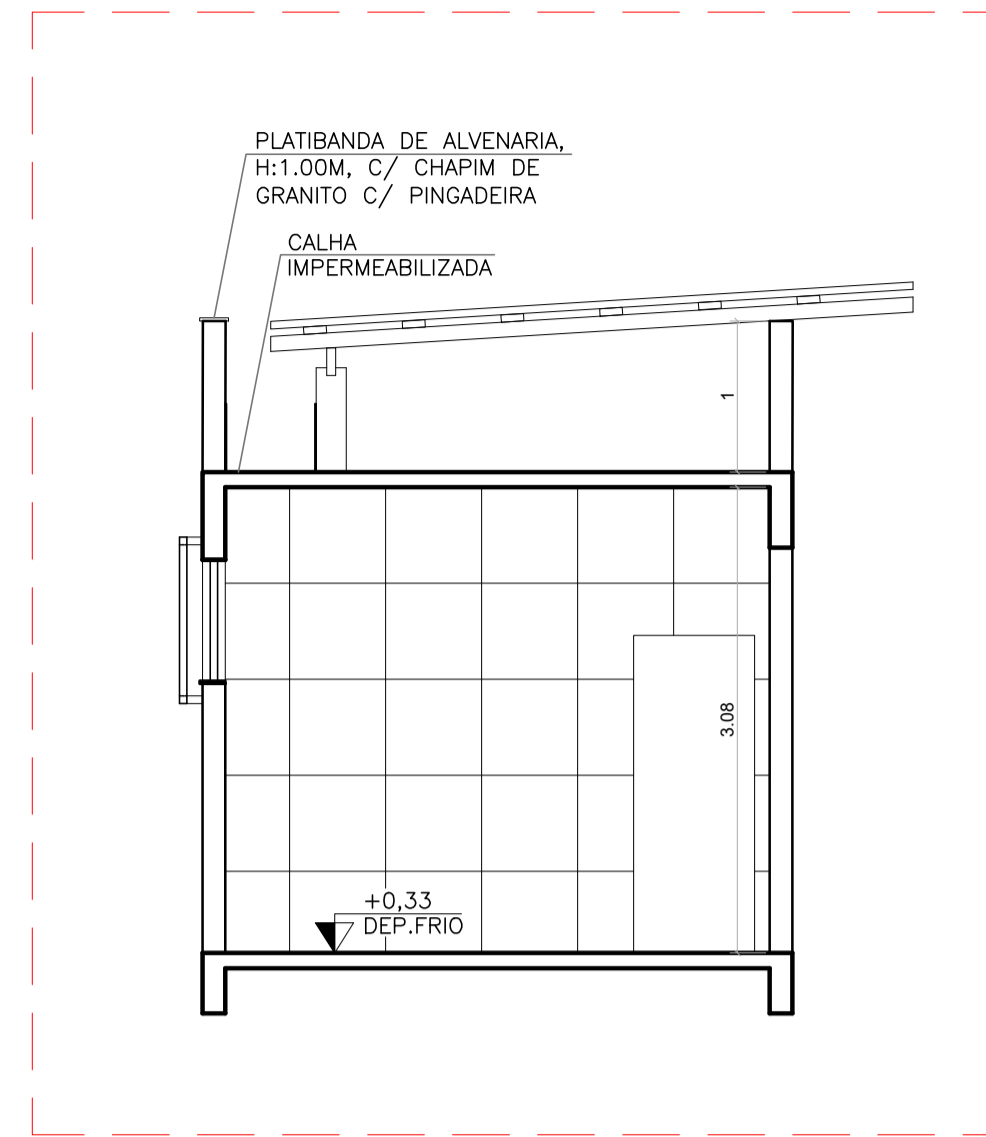
PLANTA DE COBERTURA
EXISTENTE
ESCALA 1/50



PLANTA DE COBERTURA
DEMOLIR/CONSTRUIR
ESCALA 1/50



PLANTA DE COBERTURA
PROPOSTA
ESCALA 1/50



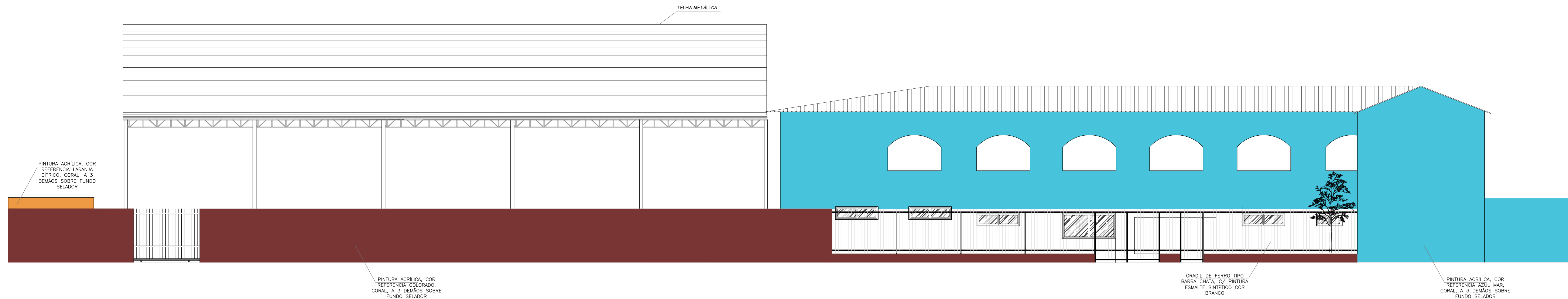
CORTE CC
ESCALA 1/50

N.º	DESCRIÇÃO	RESP.	DATA
05			
04			
03			
02			
01			

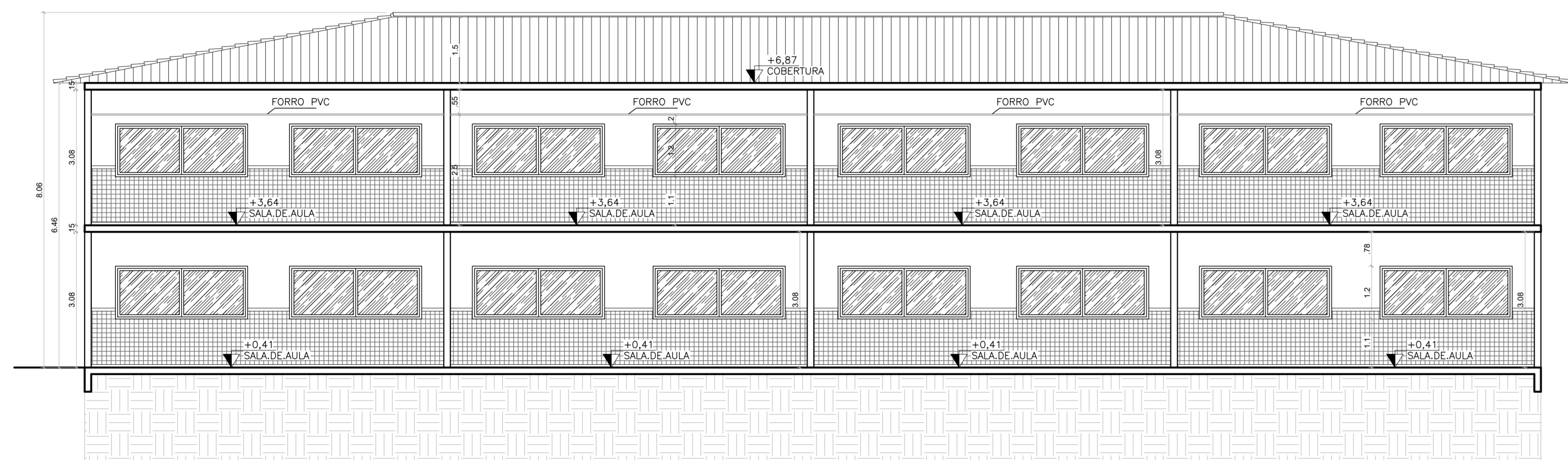
REVISÃO

GOVERNO DO ESTADO DO ESPÍRITO SANTO
 SECRETARIA DE ESTADO DA EDUCAÇÃO - SEDU
 CONSÓRCIO CONTROL TEC | SETEC
SEDU GERÊNCIA DE REDE FÍSICA ESCOLAR

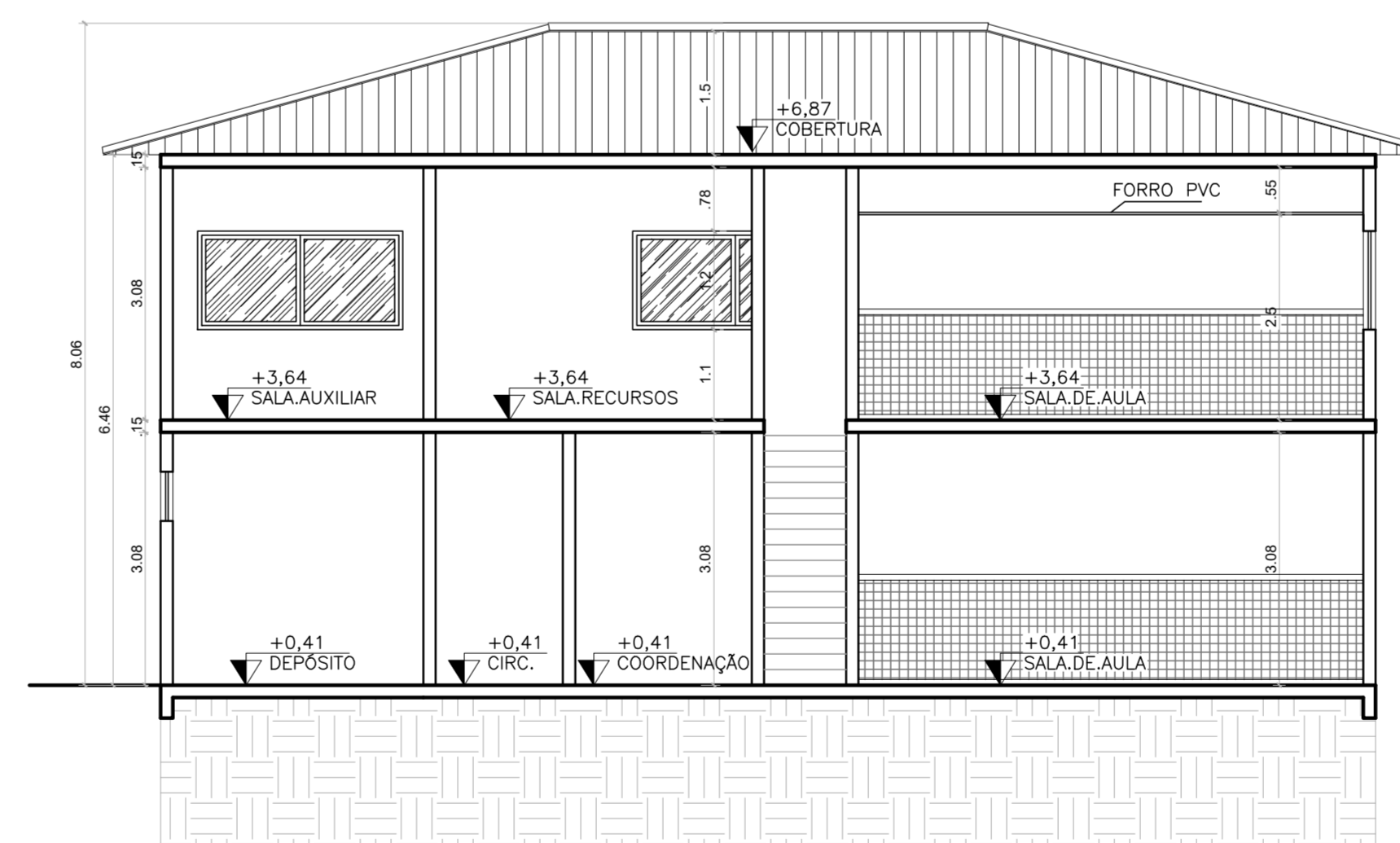
TÍTULO: REFORMA EEEFM PEDREIRAS (PEDRA AZUL)			
ENDEREÇO: RUA PETERLE - ARACÉ - DOMINGOS MARTINS/ES			
PRANCHAS: PROJETO EXECUTIVO		PROJETO: ARQUITETÔNICO	
SUBSECRETÁRIO ESTADUAL: ALEXANDRE AQUINO DE FREITAS CUNHA			
GERENTE DA GERFE: MARCELO AMORIM GONÇALVES	ESCALA: INDICADA	UNIDADE: METRO	
COORDENADOR GERAL: MOISÉS BRITO SOBRINHO	CREA-RJ: 36404/D	VISTO:	
AUTOR PROJETO: WILSON RODRIGUES GONÇALVES	CAU-ES: A24721-9	VISTO:	
CO-AUTOR PROJETO:	CAU-ES:	VISTO:	
RESPONSÁVEL TÉCNICO:	CREA:	VISTO:	
ARQUIVO: DOM02-P03-AQ-E-RO-01.dwg	DESENHO: CRISTIANE	VISTO:	
REFERÊNCIA: PLANTAS DE COBERTURA CORTE AA DETALHE BÁSCULAS			FOLHA: 14 / 25
FORMATO: A1	OBSERVAÇÕES:	DATA: NOVEMBRO/2022	VISTO:
			REVISÃO:



FACHADA FRONTAL
ESCALA 1/75




CORTE AA
ESCALA 1/75



CORTE BB
ESCALA 1/75

Nº	DESCRIÇÃO	RESP.	DATA
05			
04			
03			
02			
01			

REVISÃO

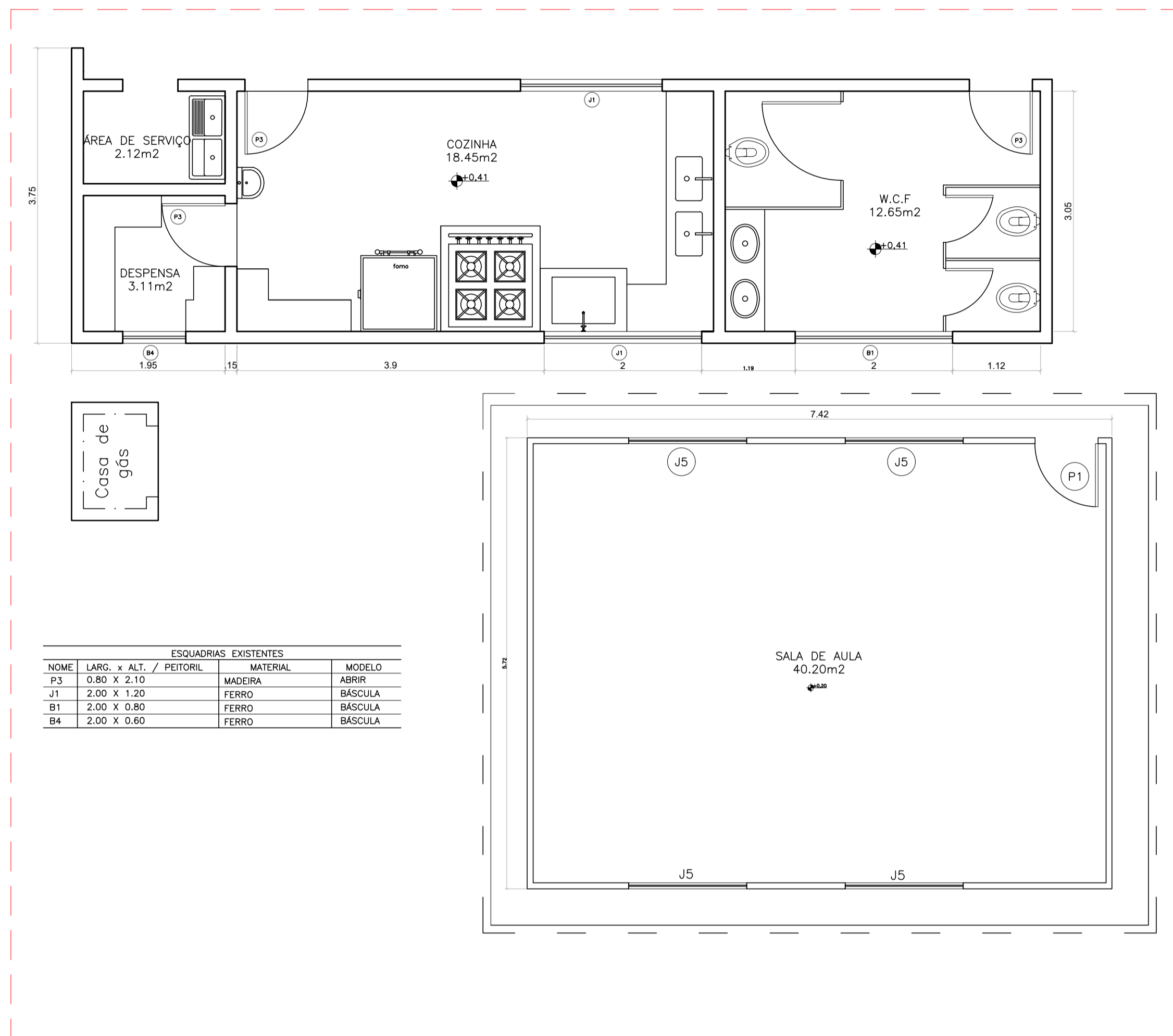


GOVERNO DO ESTADO DO ESPÍRITO SANTO
SECRETARIA DE ESTADO DA EDUCAÇÃO - SEDU

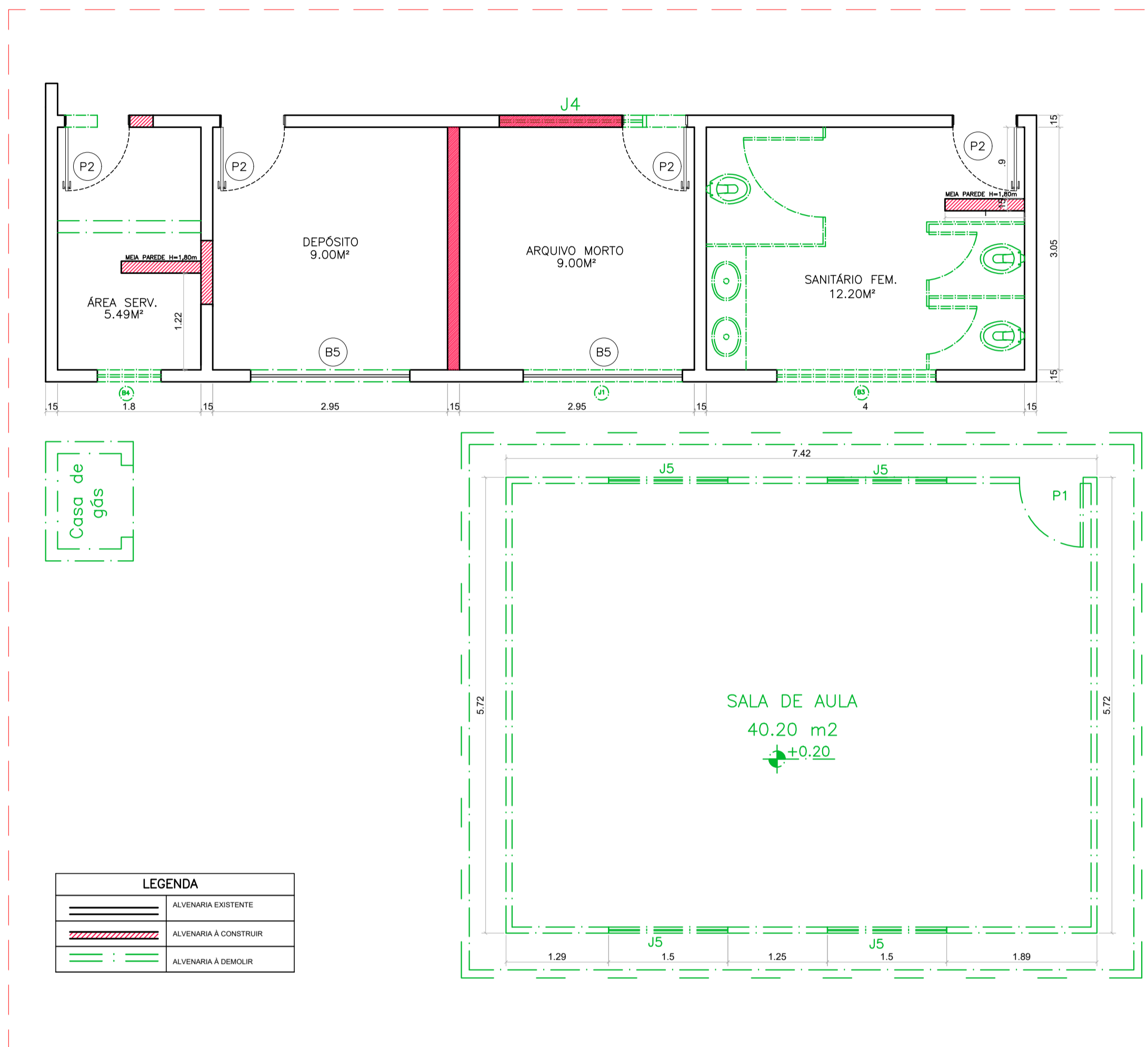
CONSÓRCIO CONTROL TEC | SETEC

SEDU
GERÊNCIA DE REDE FÍSICA ESCOLAR

TÍTULO: REFORMA EEFM PEDREIRAS (PEDRA AZUL)			
ENGENHEIRO: RUA PETERLE - ARACÉ - DOMINGOS MARTINS/ES			
FRANCHA: PROJETO EXECUTIVO		PROJETO: ARQUITETÔNICO	
SUBSECRETÁRIO ESTADUAL: ALEXANDRE AQUINO DE FREITAS CUNHA		ESCALA: INDICADA	
GERENTE DA GERPE: MARCELO AMORIM GONÇALVES		UNIDADE: MÉTRICO	
COORDENADOR GERAL: MOISÉS BRITO SOBRINHO		CREA-RJ: 36404/D	
AUTOR PROJETO: WILSON RODRIGUES GONÇALVES		CAU-ES: A24721-9	
CO-AUTOR PROJETO:		CAU-ES:	
RESPONSÁVEL TÉCNICO:		CREA:	
ARQUIVO: DOM02-P03-AQ-E-R0-01.dwg		DESENHO: FERNANDA	
REFERÊNCIA: PLANTA DE IMPLANTAÇÃO EXISTENTE - 2º PAVIMENTO (BLOCO 01)			15 25
FORMATO: A1_EST 1210x594		REVISÃO:	
OBSERVAÇÕES:		DATA: NOVEMBRO/2022	



PLANTA BAIXA - EXISTENTE
ESCALA 1/50



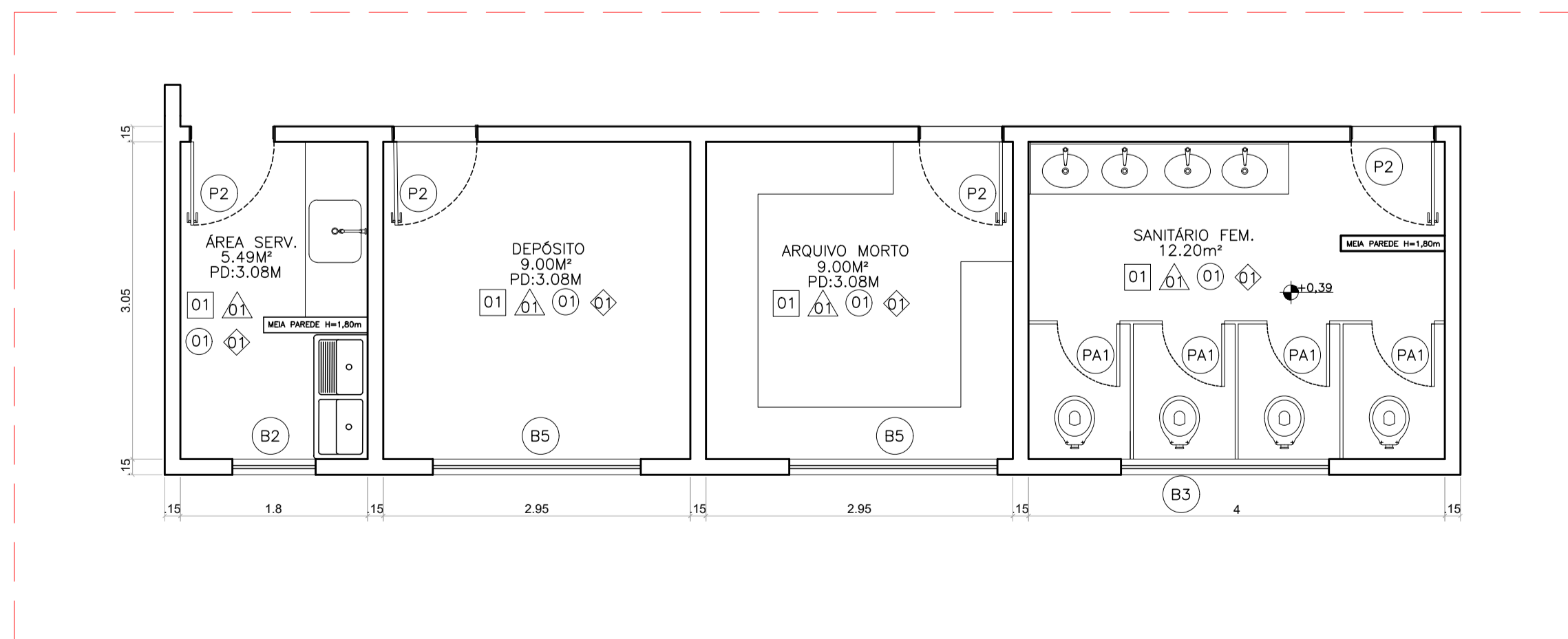
PLANTA BAIXA (DEMOLIÇÕES E CONSTRUÇÕES)
ESCALA 1/50

LEGENDA

	ALVENARIA EXISTENTE
	ALVENARIA A CONSTRUIR
	ALVENARIA A DEMOLIR

ESQUADRIAS EXISTENTES

NOME	LARG. x ALT. / PEITORIL	MATERIAL	MODELO
P3	0.80 X 2.10	MADERA	ABRIR
J1	2.00 X 1.20	FERRO	BÁSCULA
B1	2.00 X 0.80	FERRO	BÁSCULA
B4	2.00 X 0.60	FERRO	BÁSCULA



PLANTA BAIXA - PROPOSTA
ESCALA 1/50

QUADRO DE ESQUADRIAS - PROPOSTA

PORTA DE MADEIRA	NOME	LARG. x ALT./PEITORIL	MATERIAL
P2	0.80 x 2.10	MADERA SARRAFADA C/ PINTURA VERNIZ-SEM VISOR	
PORTA DE ALUMÍNIO	PA1	0.60 x 1.60	ALUMÍNIO
BÁSCULA	B2	0.80 x 0.60 x 1.70	ALUMÍNIO-MÁXIM AR
	B3	2.00 x 0.60 x 1.70	ALUMÍNIO-CORRER 02 FOLHAS
	B4	2.00 x 0.60 x 2.00	ALUMÍNIO-CORRER 02 FOLHAS

ESPECIFICAÇÕES TÉCNICAS

TETOS	EMASSAMENTO E PINTURA PARA A 2 DEMÃO, COR BRANCO NEVE.
PAREDES	CERÂMICA REFRIGADA ATÉ O TETO, ACABAMENTO BRILHANTE, DIM. 33x18cm, REFERÊNCIA DE COR ONDEO PURO BRANCO - BANCADOS OU EQUIVALENTE, JUNTA DE 3 MM, REJANTE BRANCO.
PIEDROS	PORCELANATO POLIDO, ACAB. ACETINADO, 60x60 cm, REF. DE COR ONDEO ONDA BRILH. PORFELCOTON, DUPLA COLAGEM DE ARGAMASSA PARA PORCELANATO TIPO ACH E REJANTE 1mm PARA PORCELANATO.
SOLERA	SOLERA EM GRANITO CINZA ANDORINHA, ESP. 20cm, LARGURA DE 150cm.

NOTAS:
 - BANCAS COM 100cm
 - QUANTO VIVER COLOCAR CANTONERA EM ALUMÍNIO PARA ACABAMENTO;
 - ACESSO EM GRAMADO ACESSE EM PEQUENAS HORIZONTAIS.

OBSERVAÇÕES:
 - A CADA 15cm DE BANCADA É NECESSÁRIO O APOIO DE CANTONERAS METÁLICAS COM ESPECIFICAÇÃO E FIXAÇÃO, CONFORME DET. ANQ-48

Nº.	DESCRIÇÃO	RESP.	DATA
05			
04			
03			
02			
01			

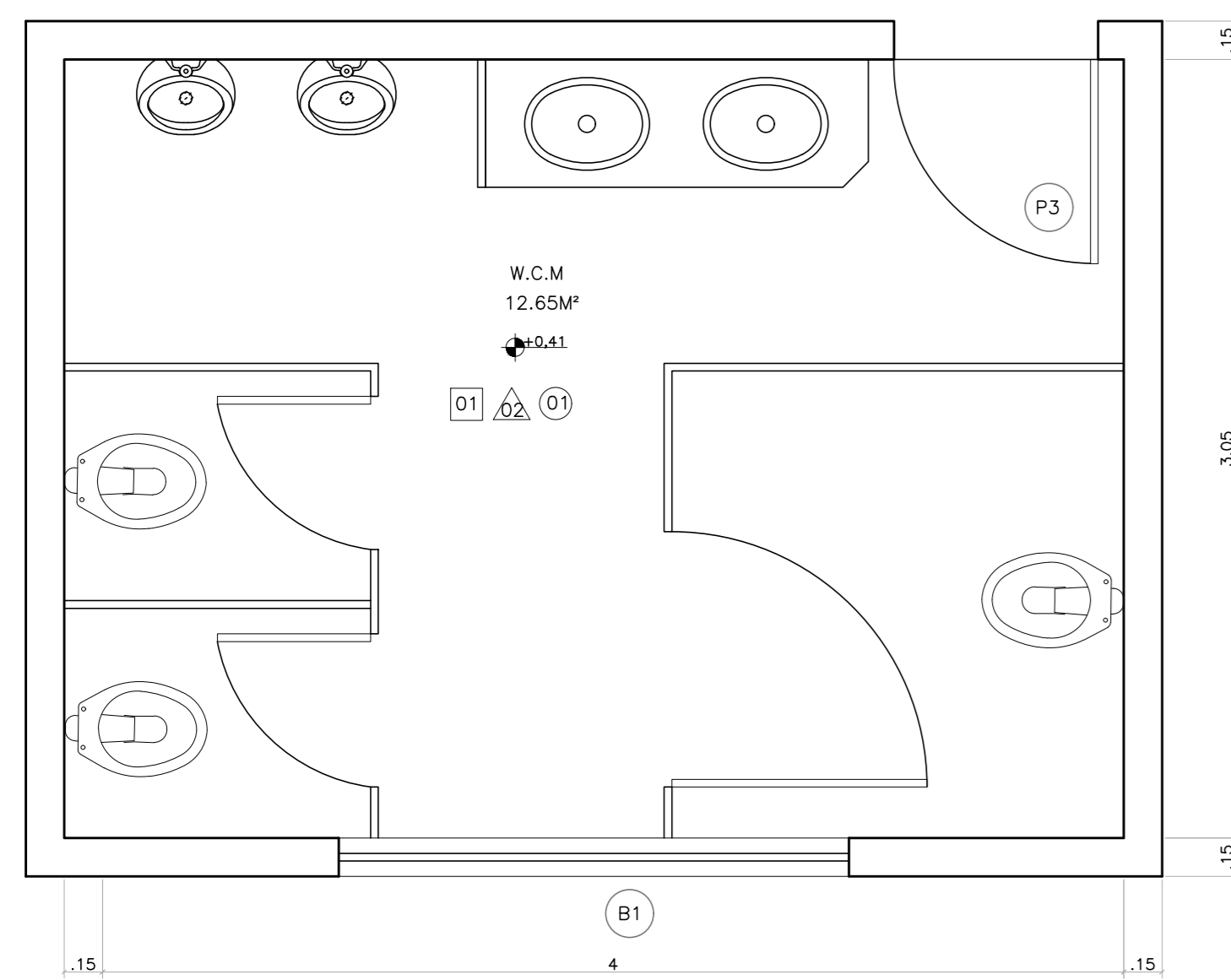
REVISÃO

<p>GOVERNO DO ESTADO DO ESPÍRITO SANTO SECRETARIA DE ESTADO DA EDUCAÇÃO - SEDU SEDU GERÊNCIA DE REDE FÍSICA ESCOLAR</p>	<p>CONSÓRCIO CONTROLTEC SETEC</p>		
		REFORMA EEEFM PEDREIRAS (PEDRA AZUL)	
		RUA PETERLE - ARACÉ - DOMINGOS MARTINS/ES	

TÍTULO: **REFORMA EEEFM PEDREIRAS (PEDRA AZUL)**

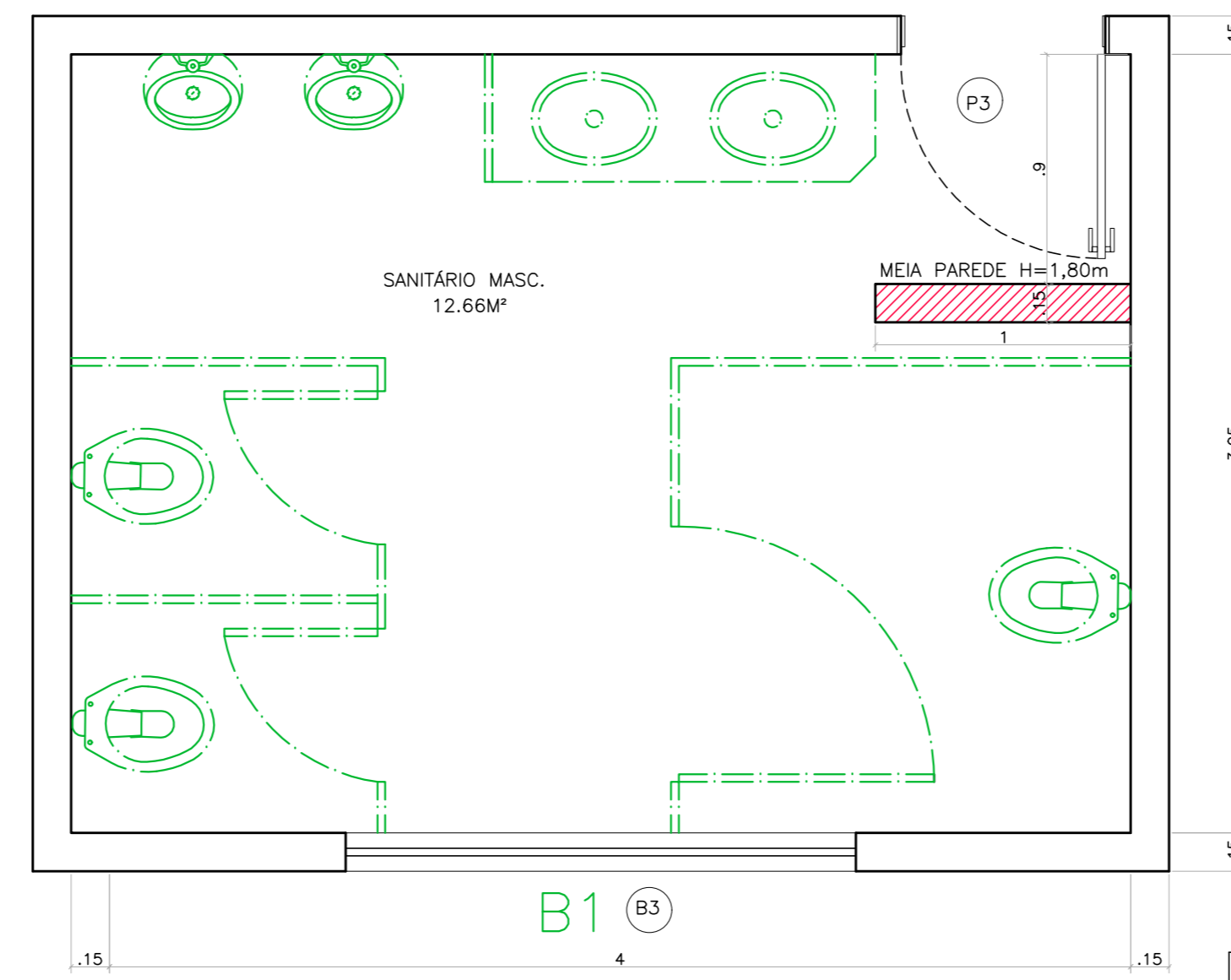
ENDEREÇO: RUA PETERLE - ARACÉ - DOMINGOS MARTINS/ES

PRONCHA: PROJETO EXECUTIVO	PROJETO: ARQUITETÔNICO
SUBSECRETÁRIO ESTADUAL: ALEXANDRE AQUINO DE FREITAS CUNHA	ESCALA: INDICADA UNIDADE: METRO
GERENTE DA GERFE: MARCELO AMORIM GONÇALVES	CREA-RJ: 36404/D
COORDENADOR GERAL: MOISÉS BRITO SOBRINHO	CAU-ES: A24721-9
AUTOR PROJETO: WILSON RODRIGUES GONÇALVES	CAU-ES: VISTO:
CO-AUTOR PROJETO:	CAU-ES: VISTO:
RESPONSÁVEL TÉCNICO:	CREA: VISTO:
ARQUIVO: DOM02-P03-AQ-E-RO-01.dwg	DESENHO: CRISTIANE VISTO:
REFERÊNCIA: PLANTA BAIXA TÉRREO EXISTENTE PLANTA DE DEMOLIÇÃO/CONSTRUÇÃO PLANTA BAIXA PROPOSTA	FOLHA: 16 25
FORMATO: A1	OBSERVAÇÕES: DATA: NOVEMBRO/2022 VISTO: REVISÃO:



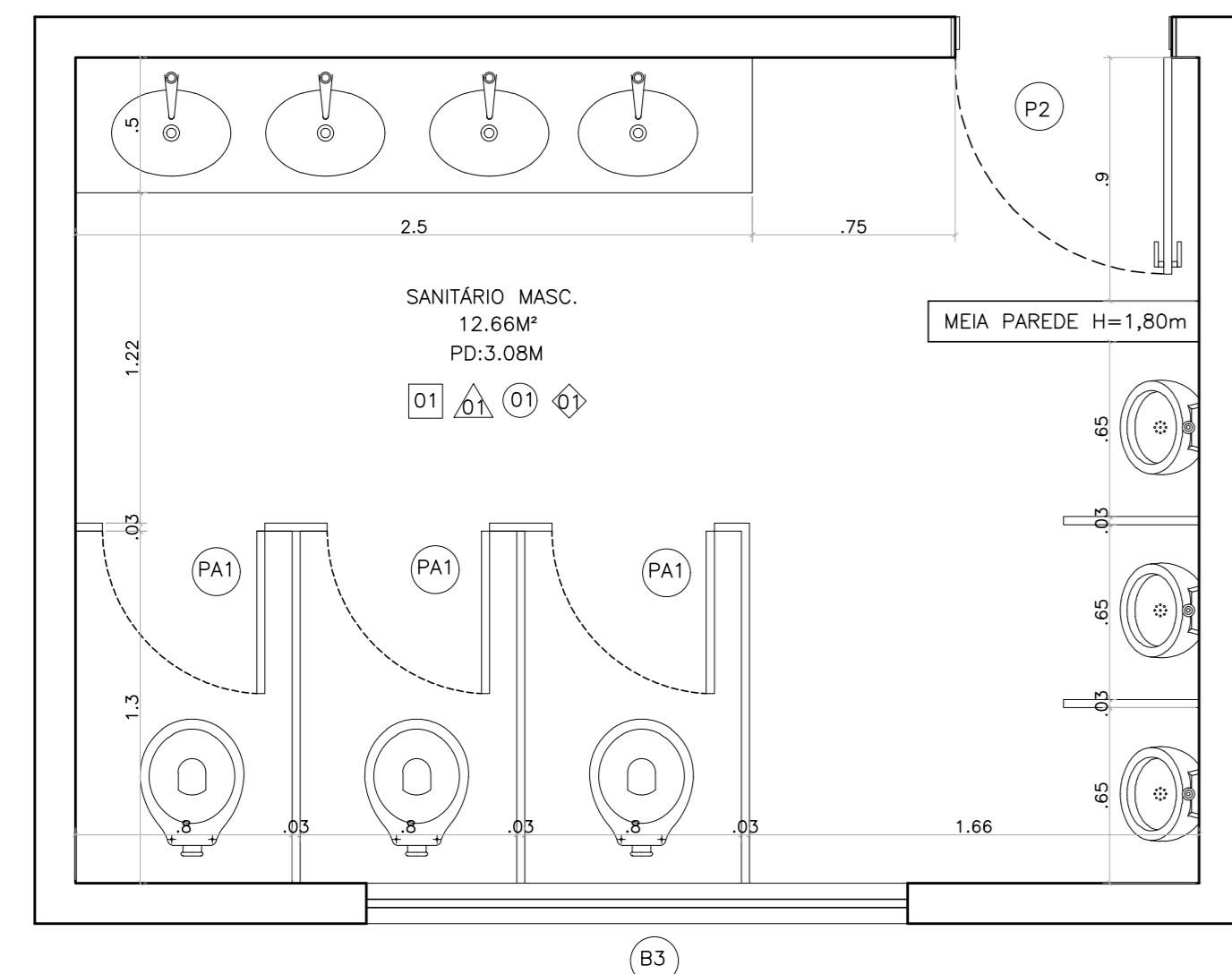
ESQUADRIAS EXISTENTES			
NOME	LARG. x ALT. / PEITORIL	MATERIAL	MODELO
P3	0,80 X 2,10	MADEIRA	ABRIR
B1	2,00 X 0,80	FERRO	BÁSCULA

PLANTA BAIXA – EXISTENTE
ESCALA 1/25

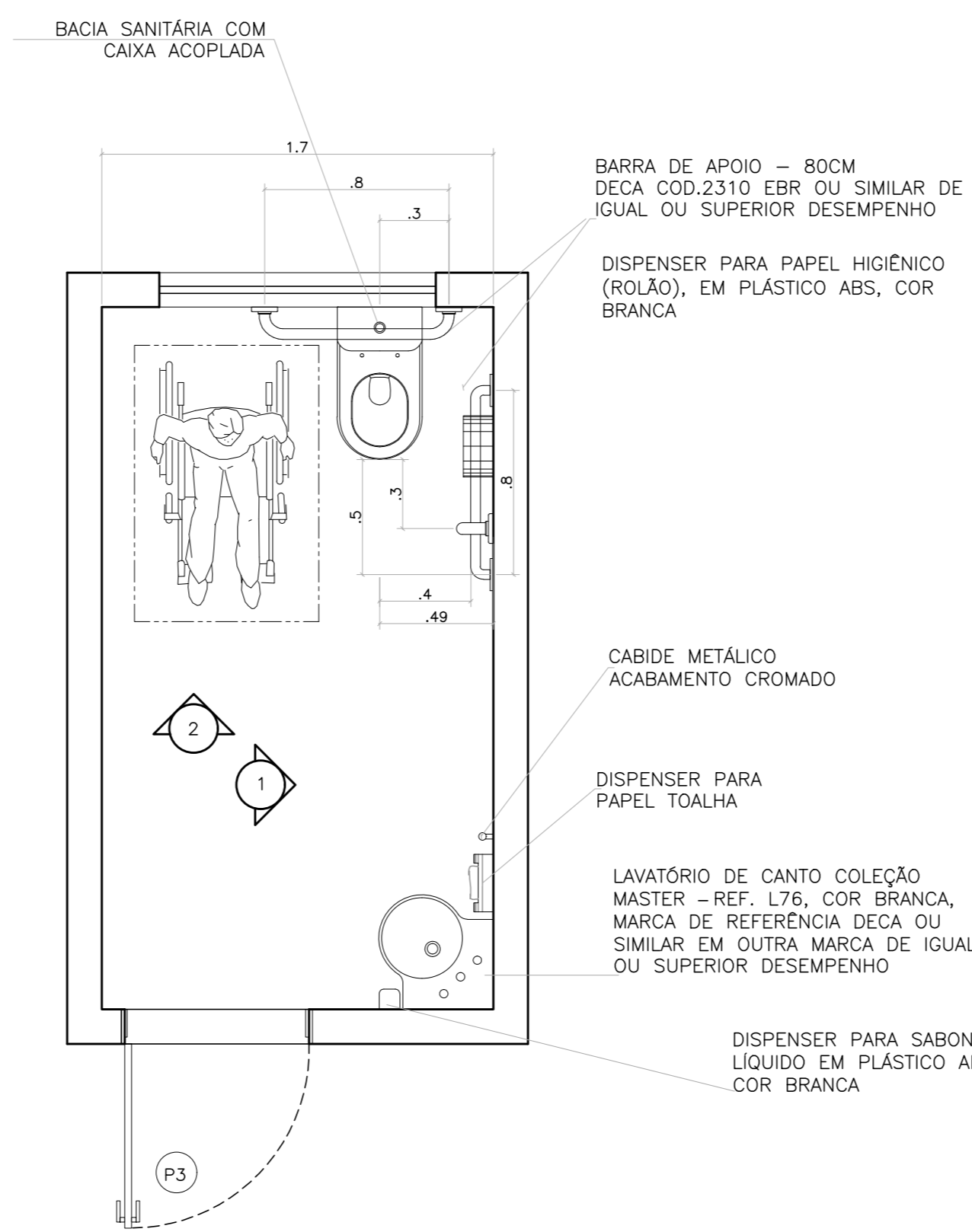


LEGENDA	
	ALVENARIA EXISTENTE
	ALVENARIA A CONSTRUIR
	ALVENARIA A DEMOLIR

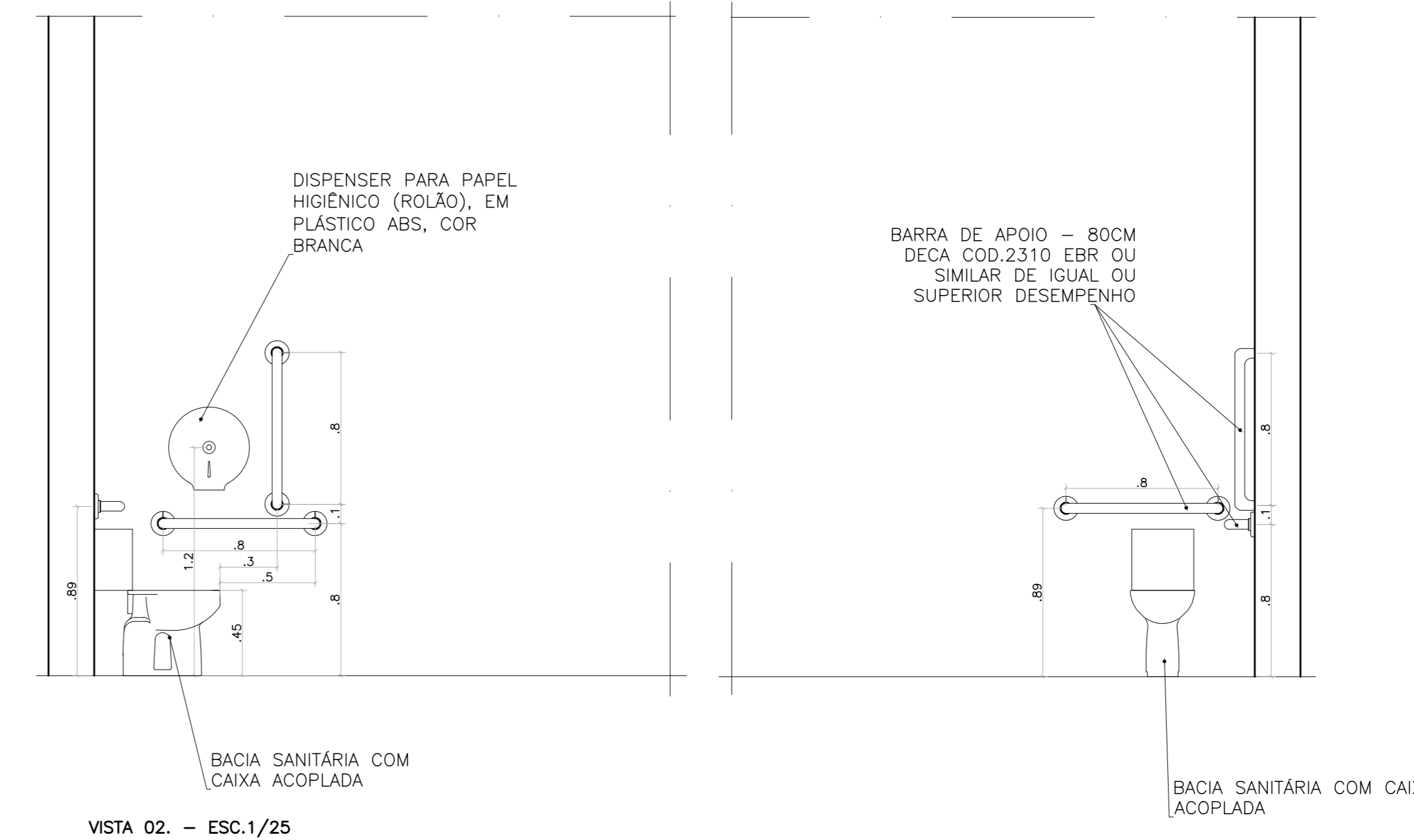
PLANTA BAIXA (DEMOLIÇÕES E CONSTRUÇÕES)
ESCALA 1/25



PLANTA BAIXA –PROPOSTA
ESCALA 1/25

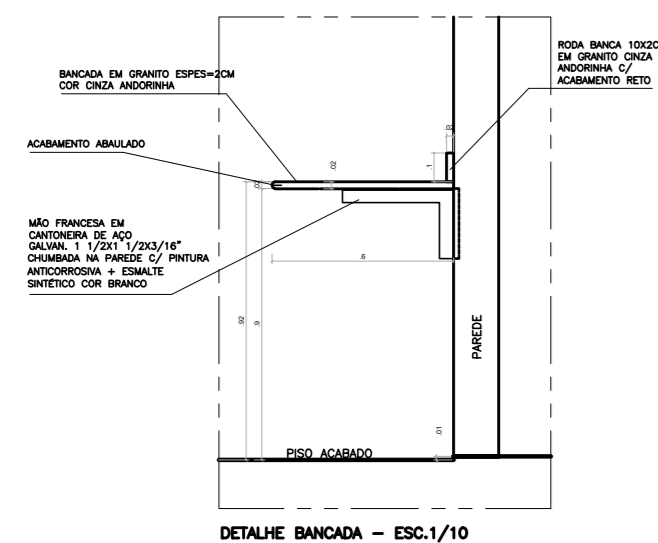
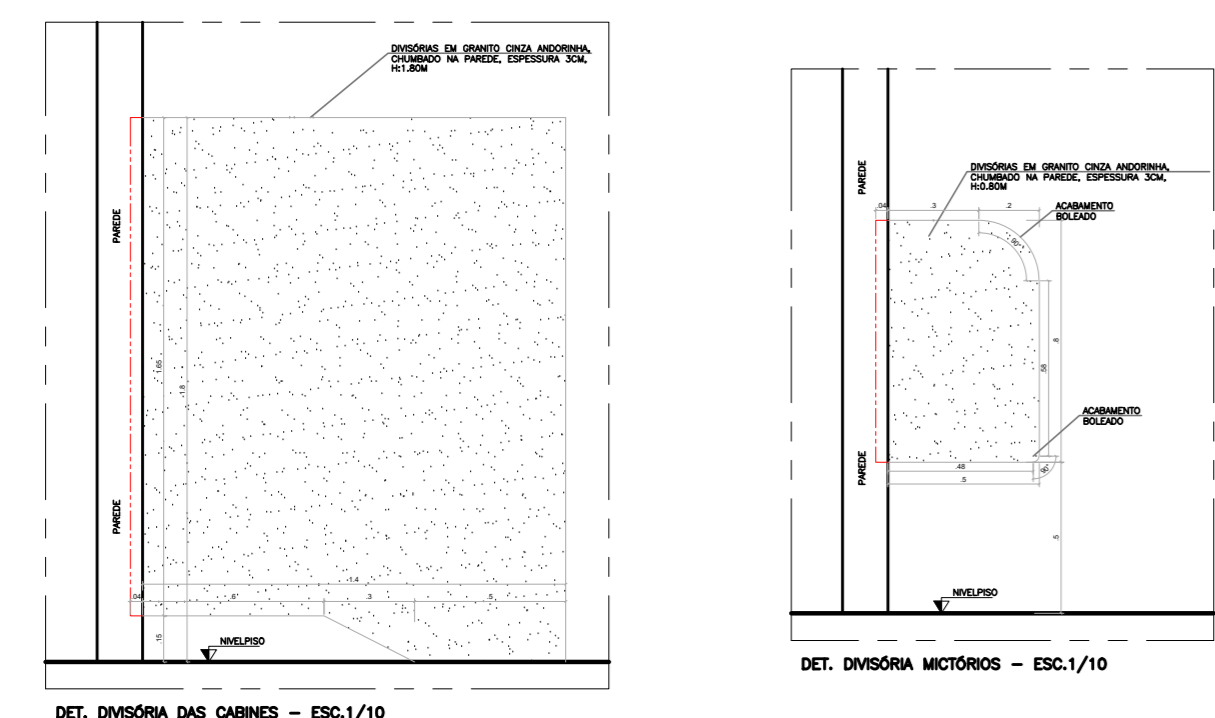


PLANTA BAIXA PCD.
esc.1/25



VISTA 02. – ESC.1/25

VISTA 01 – ESC.1/25



DETALHES DIVISÓRIAS E BANCADA

QUADRO DE ESQUADRIAS – PROPOSTA		
NOME	LARG. x ALT./PEITORIL	MATERIAL
PORTA DE MADEIRA		
P2	0,80 x 2,10	MADEIRA SARRAFEADA C/ PINTURA VERNIZ-SEM VISOR
P3	0,80 x 2,10	MADEIRA SARRAFEADA C/ PINTURA VERNIZ-PCD
PORTA DE ALUMÍNIO		
PA1	0,60 x 1,60	ALUMÍNIO
BÁSCULA		
B3	2,00 x 0,60 x 1,70	ALUMÍNIO-CORRER 02 FOLHAS

ESPECIFICAÇÕES TÉCNICAS	
	TETOS
	EMASSAMENTO E PINTURA PVA A 2 DEMÃOS, COR BRANCO NEVE
	PAREDES
	CERÂMICA RETIFICADA ATÉ O TETO, ACABAMENTO BRILHANTE, DIM. 33X61CM, REFERÊNCIA DE COR OVEDO PURO BRANCO – BIANCOGRES OU EQUIVALENTE, JUNTA DE 3 MM, REJUNTE BRANCO
	PISOS
	PORCELANATO POLIDO, ACAB. ACETINADO, dim. 60X60 cm, REF. DE COR CIMENTO CINZA BOLD PORTOBELLO/EQUIV., DUPLA COLAGEM DE ARGAMASSA PARA PORCELANATO TIPO ACHÍ E REJUNTE 1mm PARA PORCELANATO
	SOLEIRA
	SOLEIRA EM GRANITO CINZA ANDORINHA, ESP. 2CM, LARGURA DE 15CM
NOTAS:	
<ul style="list-style-type: none"> - BONECAS COM 10CM; - QUINAS VIVAS COLOCAR CANTONEIRA EM ALUMÍNIO PARA ACABAMENTO; - REVESTIMENTO CERÂMICO ASSENTAR AS PEÇAS NA HORIZONTAL; 	

OBSERVAÇÕES:
- A CADA 1,5m DE BANCADA É NECESSÁRIO O APOIO DE CANTONEIRAS METÁLICAS COM ESPECIFICAÇÃO E FIXAÇÃO, CONFORME DET. ARQ.48

Nº	DESCRIÇÃO	RESP.	DATA
05			
04			
03			
02			
01			

REVISÃO

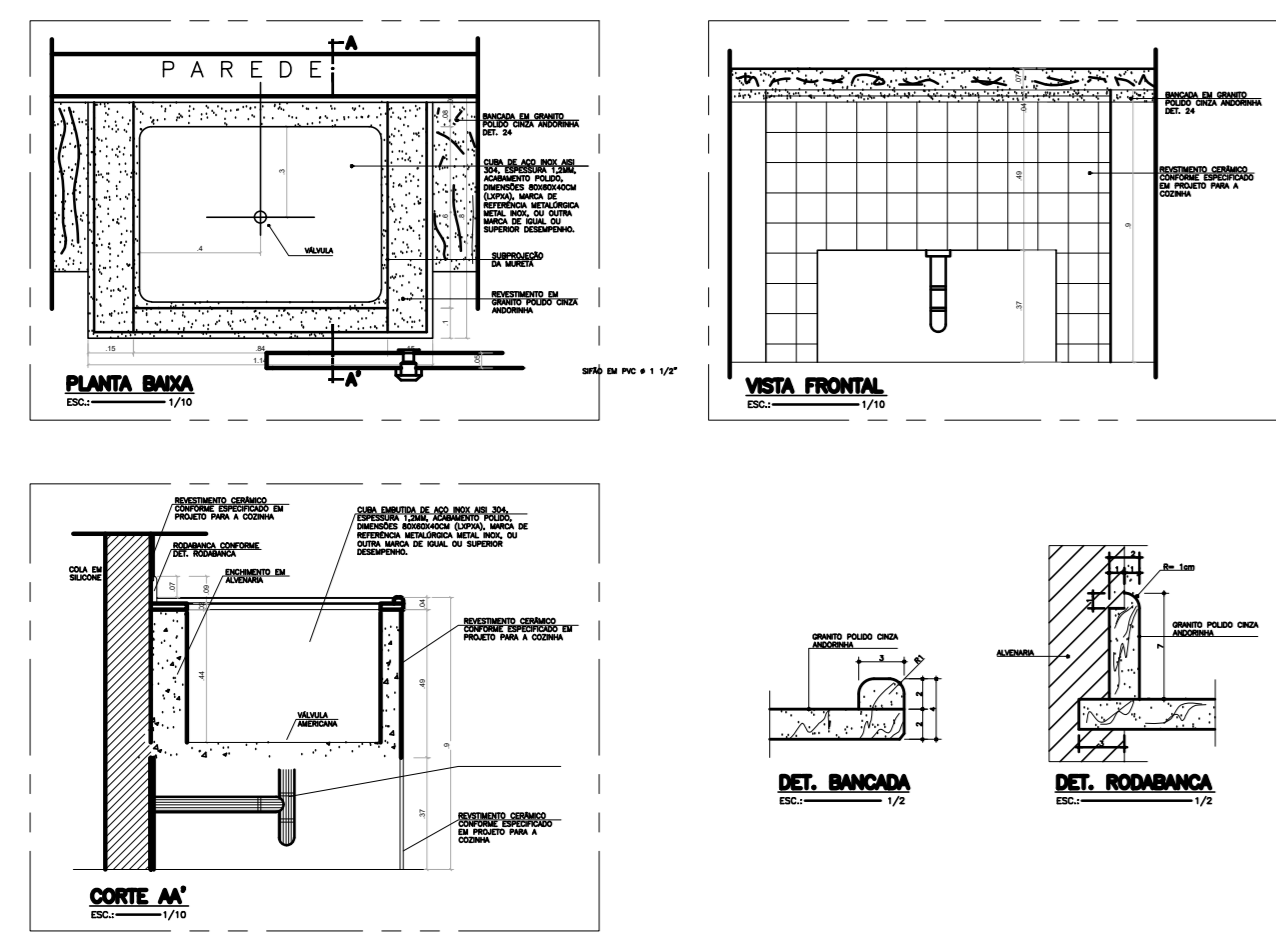
GOVERNO DO ESTADO DO ESPÍRITO SANTO
SECRETARIA DE ESTADO DA EDUCAÇÃO - SEDU
GERÊNCIA DE REDE FÍSICA ESCOLAR

CONSELHO CONTROL TEC | SETEC

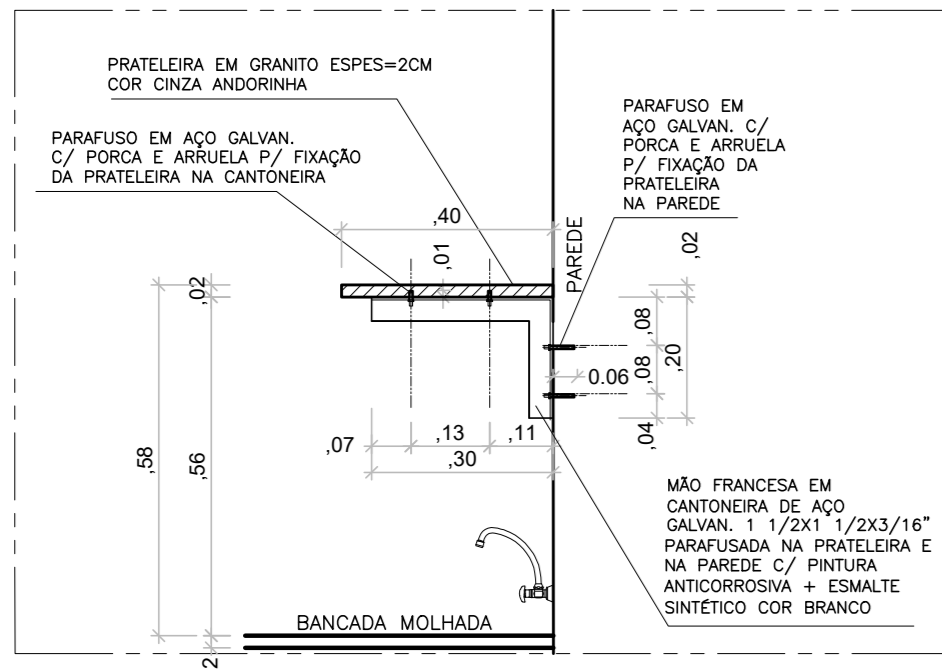
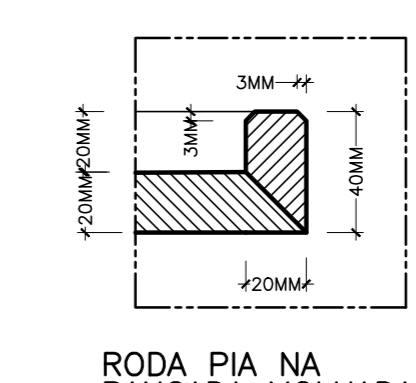
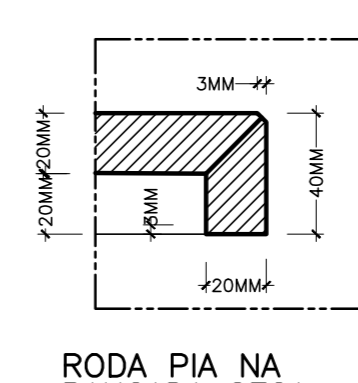
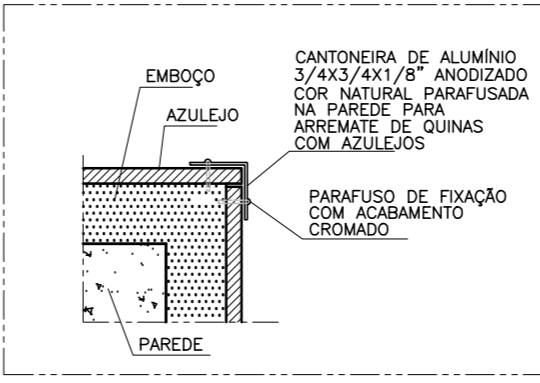
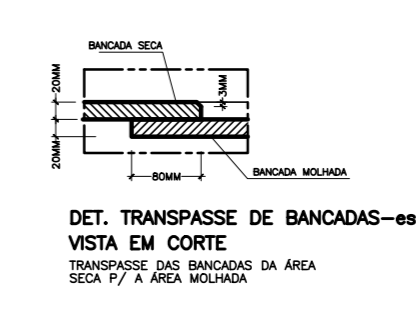
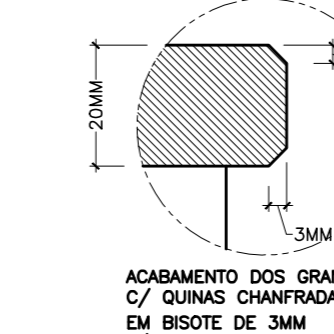
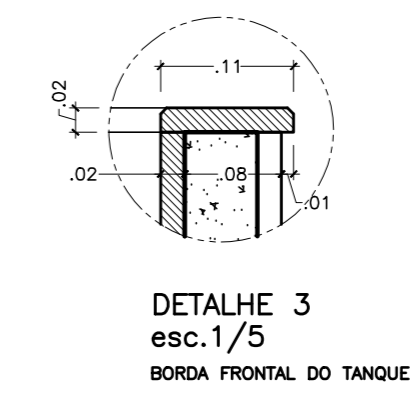
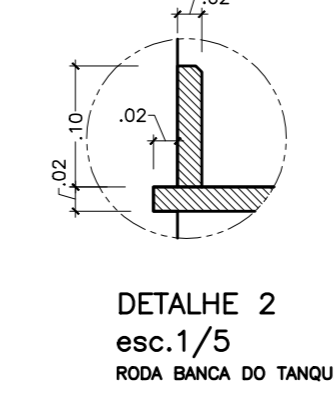
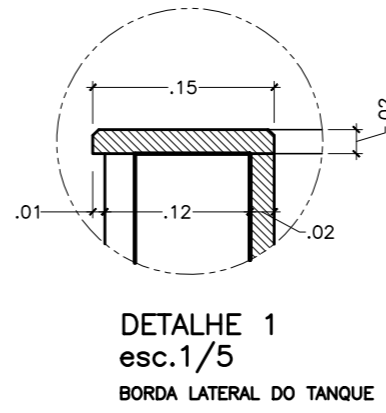
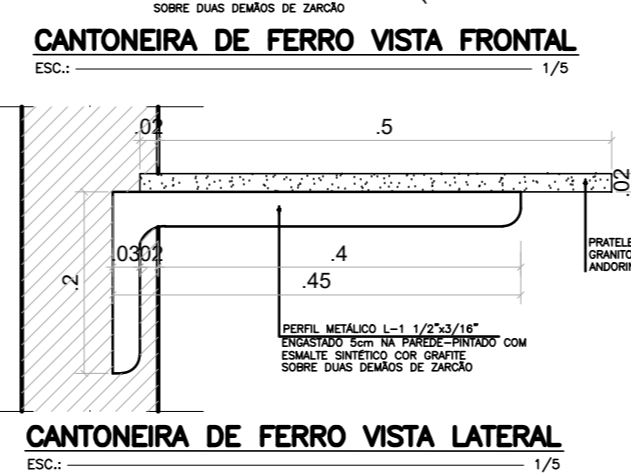
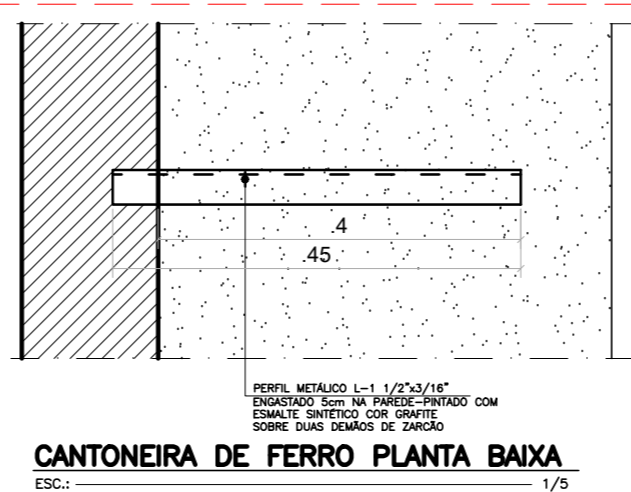
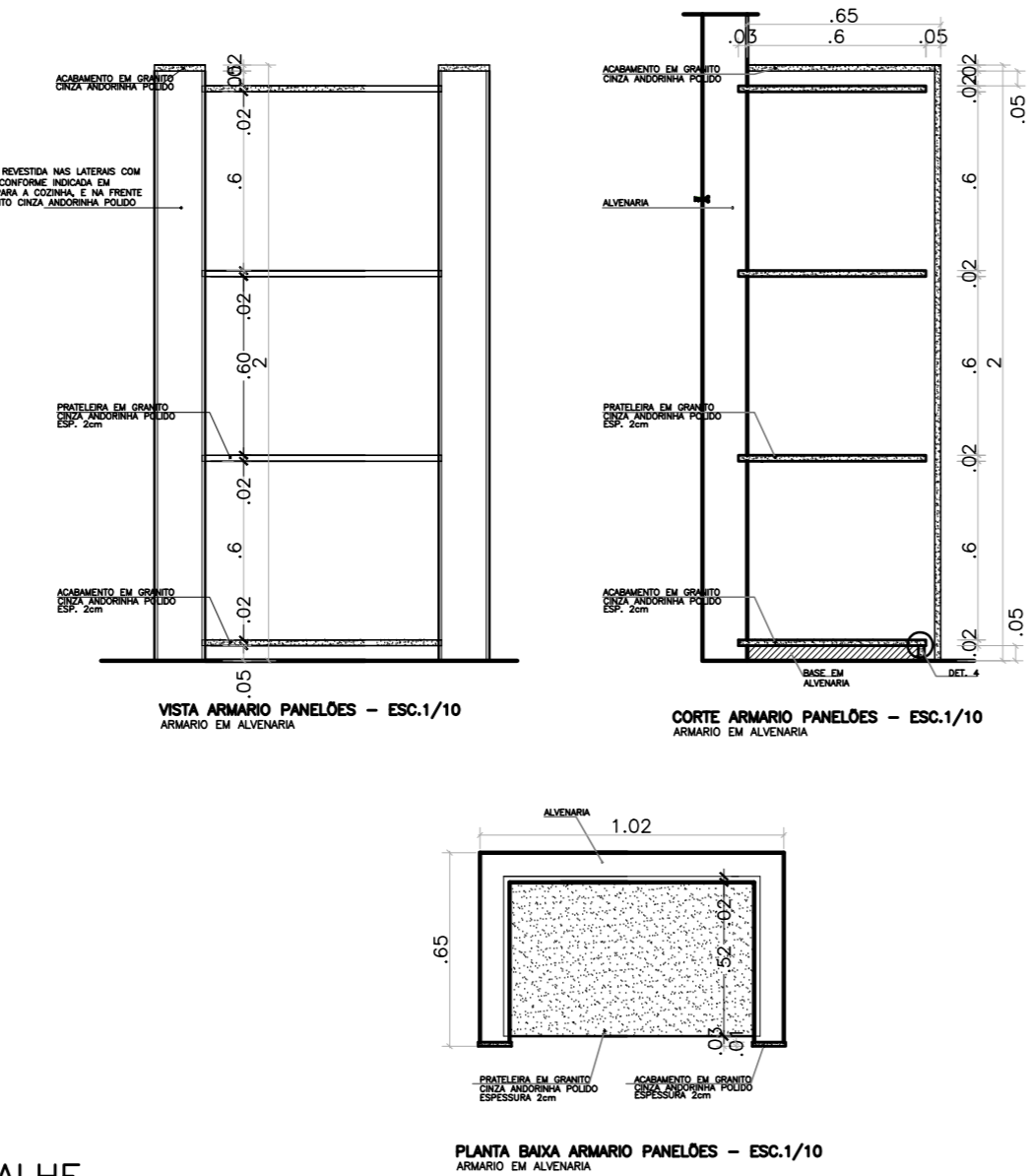
SEDU
REFORMA EEFEM PEDREIRAS (PEDRA AZUL)

PROJETO EXECUTIVO		ARQUITETÔNICO	
PROJETO: R. Peterie – Arocá, Domingos Martins – ES, 29260-000	PROJETO: ALEXANDRE ADOLFO DE TRETAS CUNHA	ESCALA: INDICADA	UNIDADE: METRO
SUBSECRETÁRIO ESTADUAL: MARCELO AMORIM GONÇALVES	GERENTE DA GERÊNCIA: MARCELO AMORIM GONÇALVES	ORÇAMENTO: 35404/D	VISTO:
AUTOR DO PROJETO: MOISÉS BRITO SOBRINHO	CAU-ES: AZ4721-9	CAU-ES: WILSON RODRIGUES GONÇALVES	VISTO:
RESPONSÁVEL TÉCNICO: DOMO2-P03-AQ-E-RO-01.dwg	DESENHO: DOMO2-P03-AQ-E-RO-01.dwg	FECHA: 17/11/2022	REVISÃO: 25

DETALHE TANQUE DE PANELOES

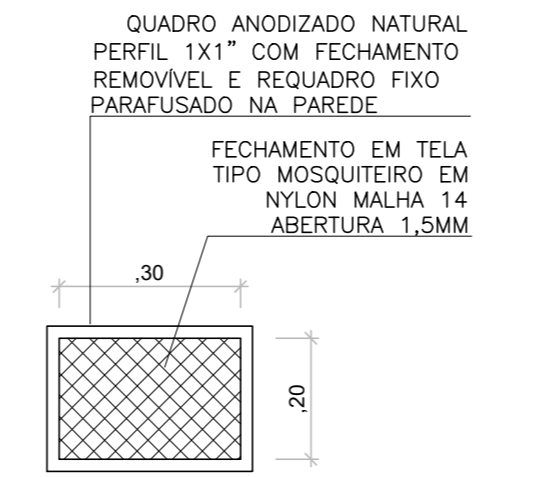
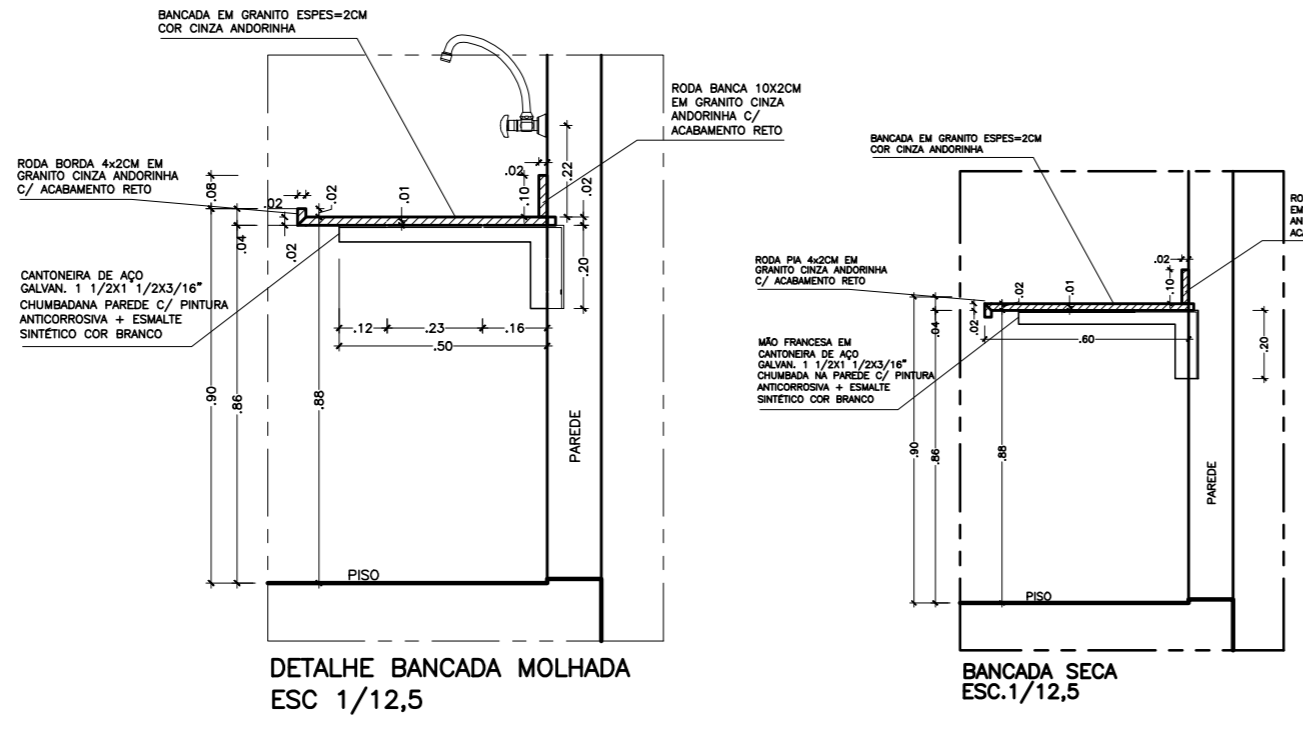


DETALHE ARMARIO DE PANELOES



DETALHE 01 - ESC.1/25
PRATELEIRAS - LARGURA = 40CM

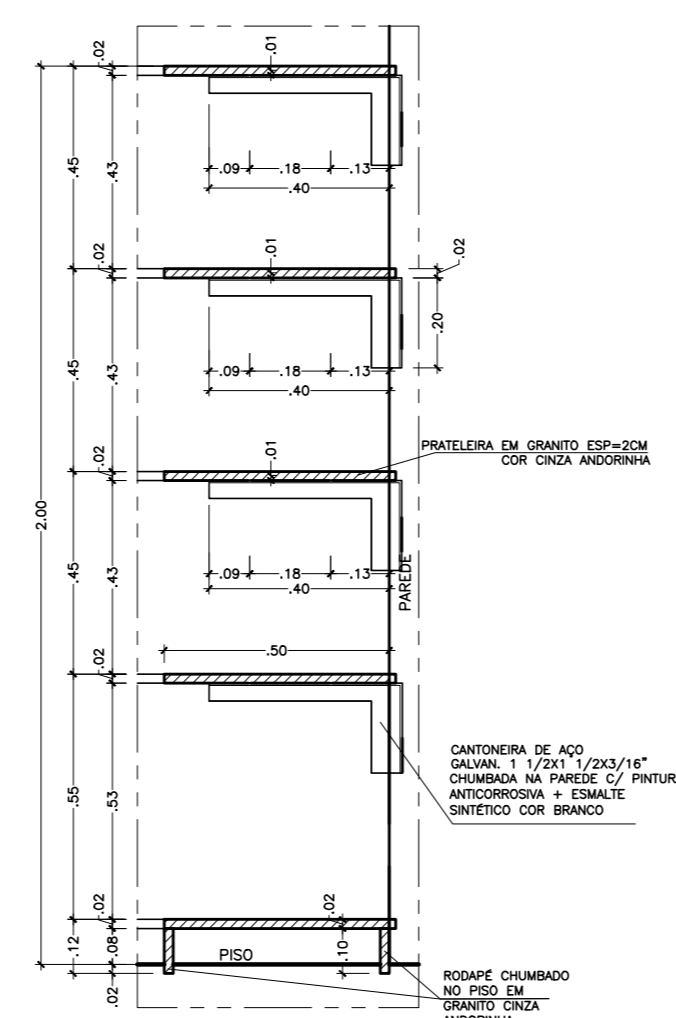
DETALHE BANCADAS



DETALHE 04 - VISTA EXTERNA
ESC. 1/25
DETALHE DO QUADRO C/
TELA MOSQUITEIRO

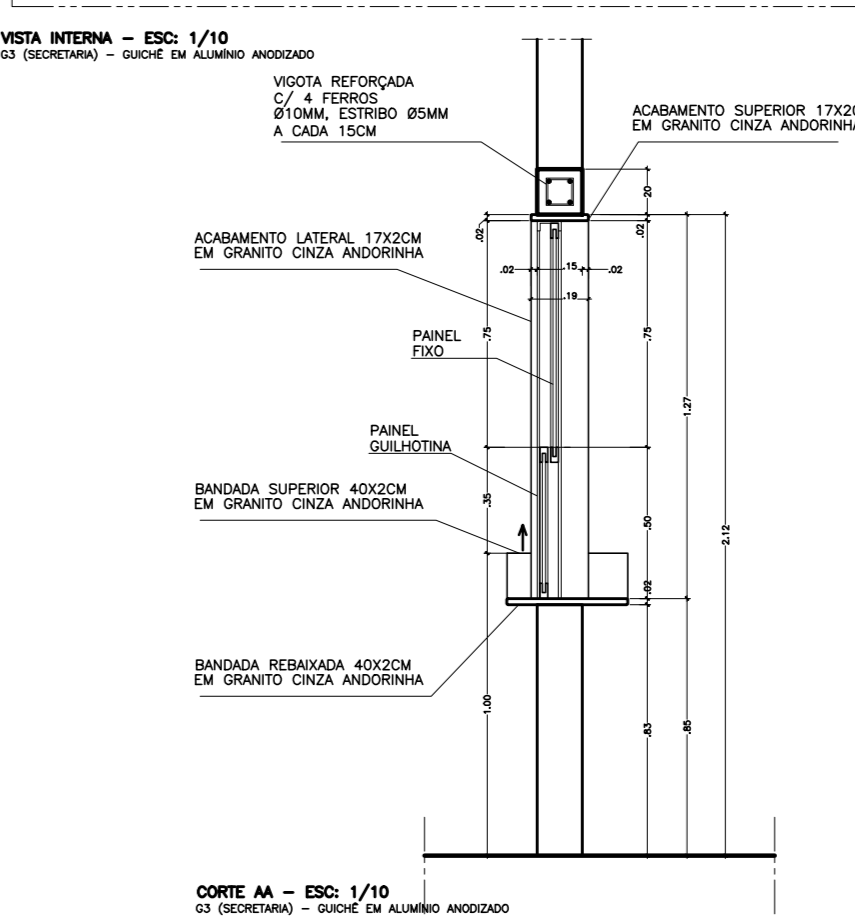
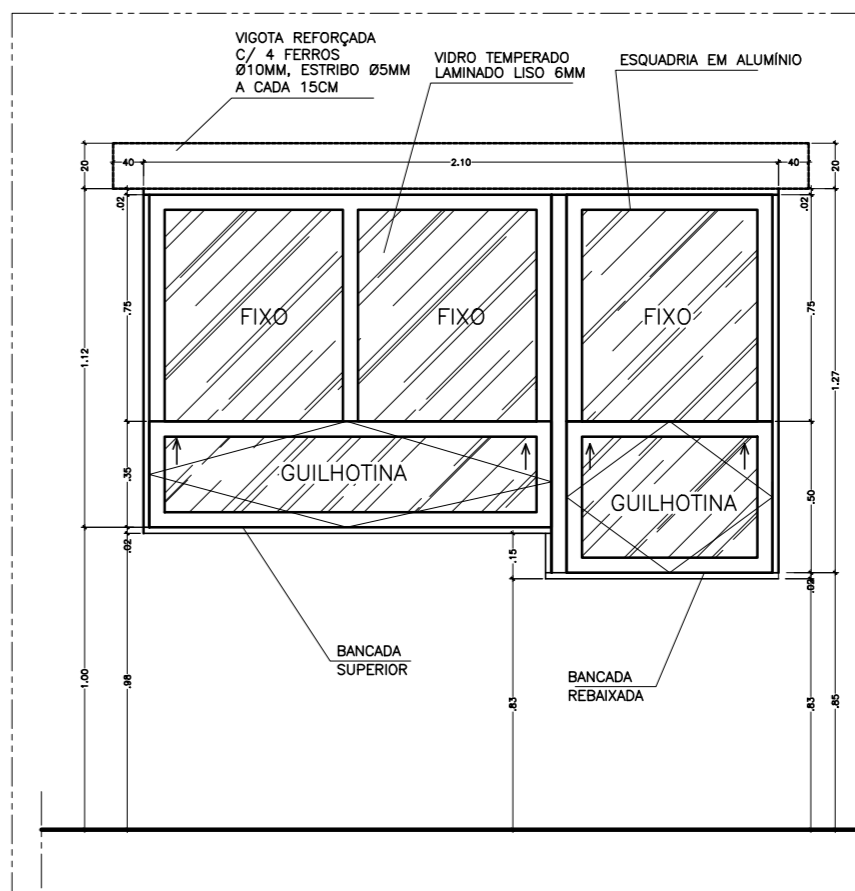
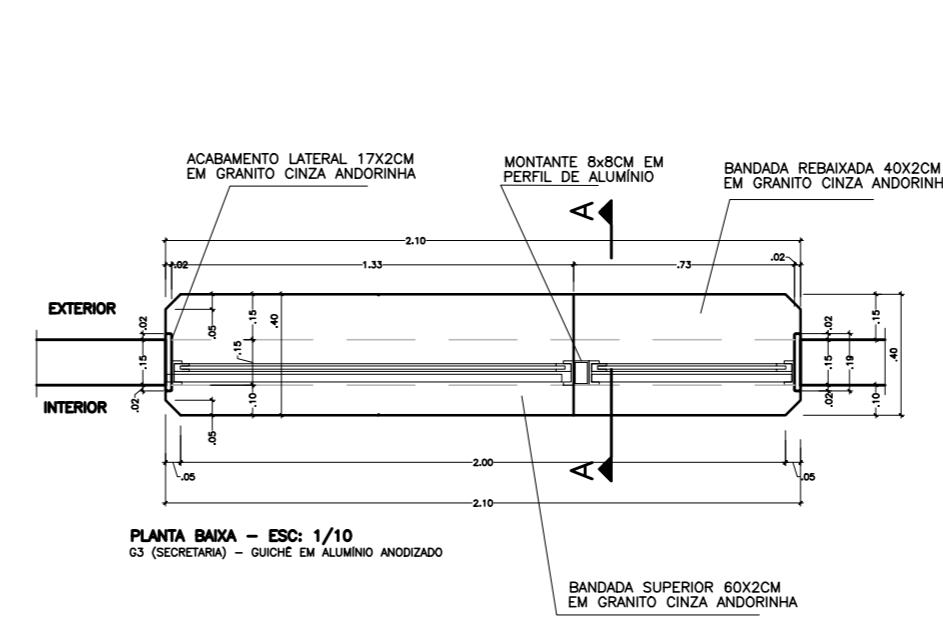
OBSERVAÇÕES:
- A CADA 1,5m DE BANCADA É NECESSÁRIO O APOIO DE CANTONEIRAS METÁLICAS COM ESPECIFICAÇÃO E FIXAÇÃO, CONFORME DETALHE.

DETALHE PRATELEIRAS

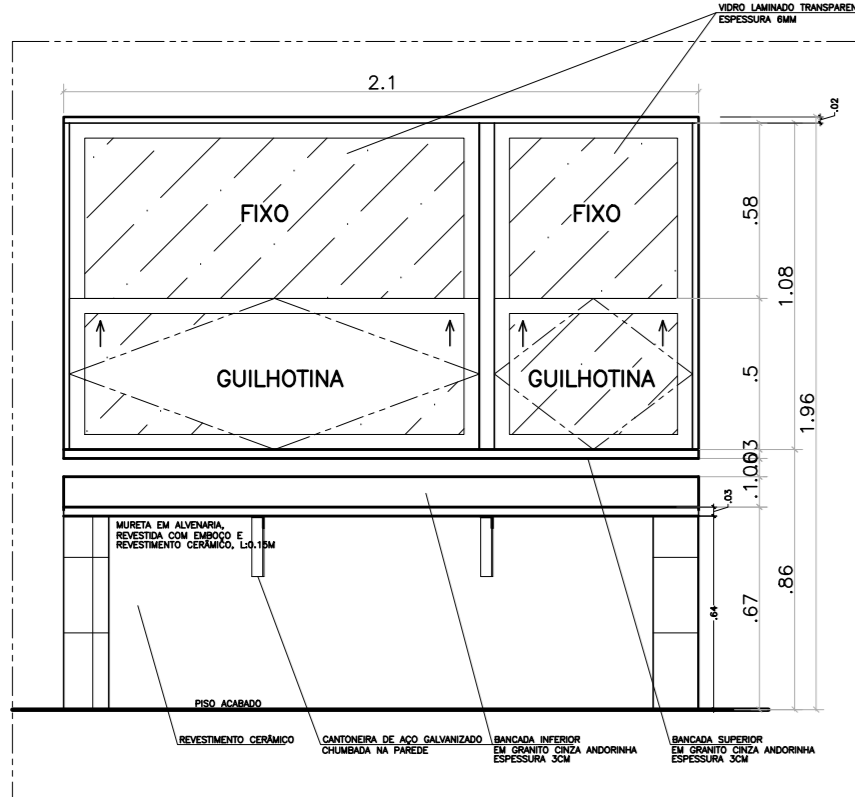


DETALHE PRATELEIRAS (5)
ESC.1/12,5

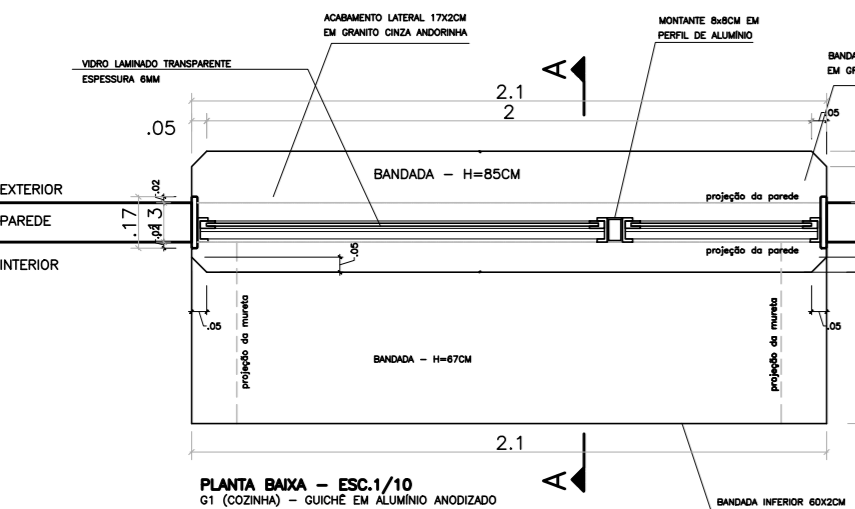
DETALHE GUICHÊ - G3



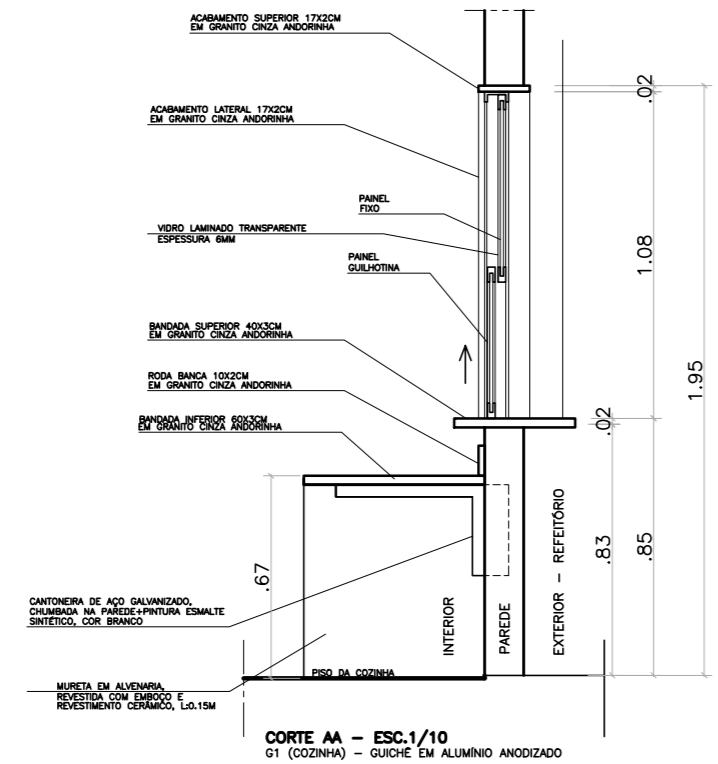
DETALHE GUICHÊ - G1



VISTA INTERNA - ESC.1/10
G1 (COZINHA) - LARGURA DE ALUMINIO ANODIZADO

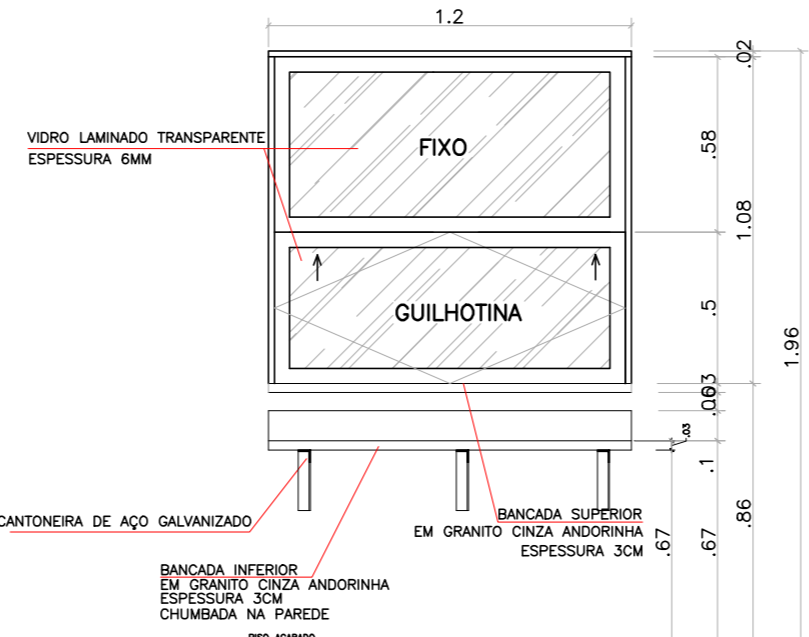


PLANTA BAIXA - ESC.1/10
G1 (COZINHA) - LARGURA DE ALUMINIO ANODIZADO

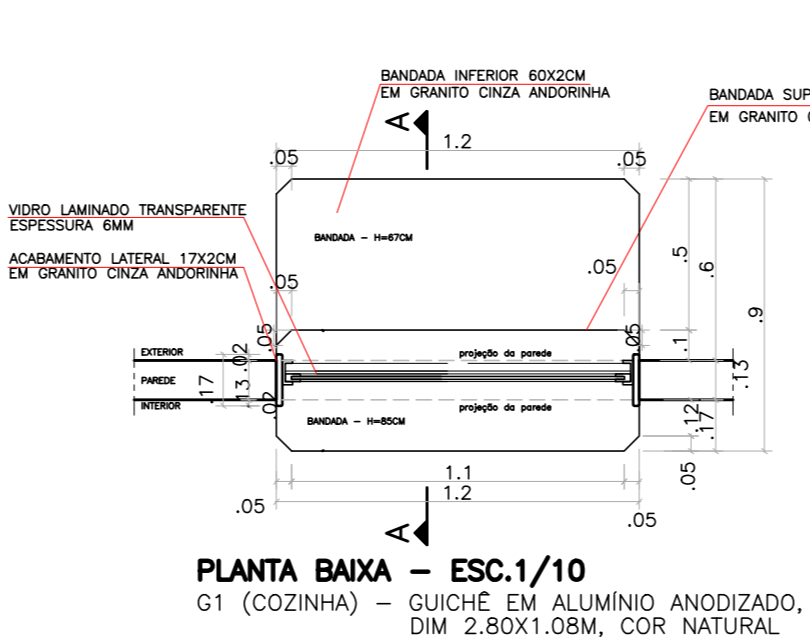


CORTE AA - ESC.1/10
G1 (COZINHA) - LARGURA DE ALUMINIO ANODIZADO

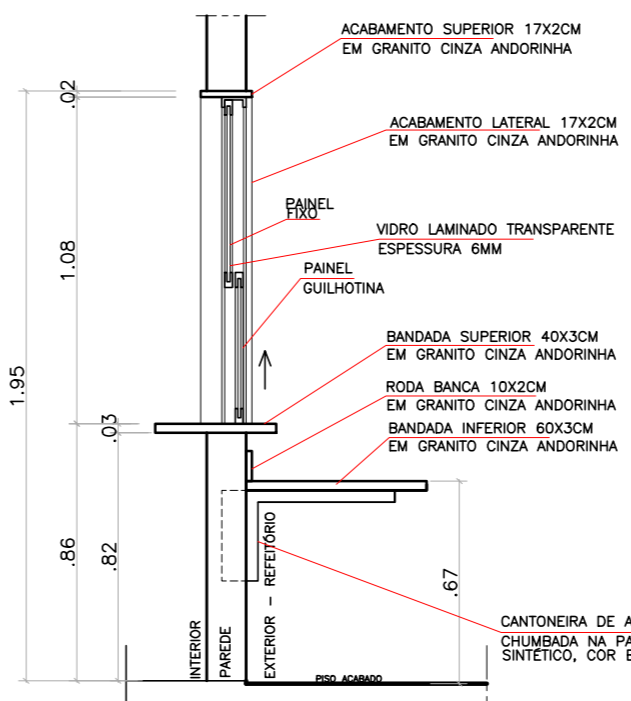
DETALHE GUICHÊ - G2



VISTA EXTERNA - ESC.1/10
G1 (COZINHA) - GUICHÊ EM ALUMINIO ANODIZADO,
DIM 2,80X1,08M, COR NATURAL



PLANTA BAIXA - ESC.1/10
G1 (COZINHA) - GUICHÊ EM ALUMINIO ANODIZADO,
DIM 2,80X1,08M, COR NATURAL



CORTE AA - ESC.1/10
G1 (COZINHA) - GUICHÊ EM ALUMINIO ANODIZADO,
DIM 2,80X1,08M, COR NATURAL

05			
04			
03			
02			
01			
Nº	REVISÃO	RESP.	DATA

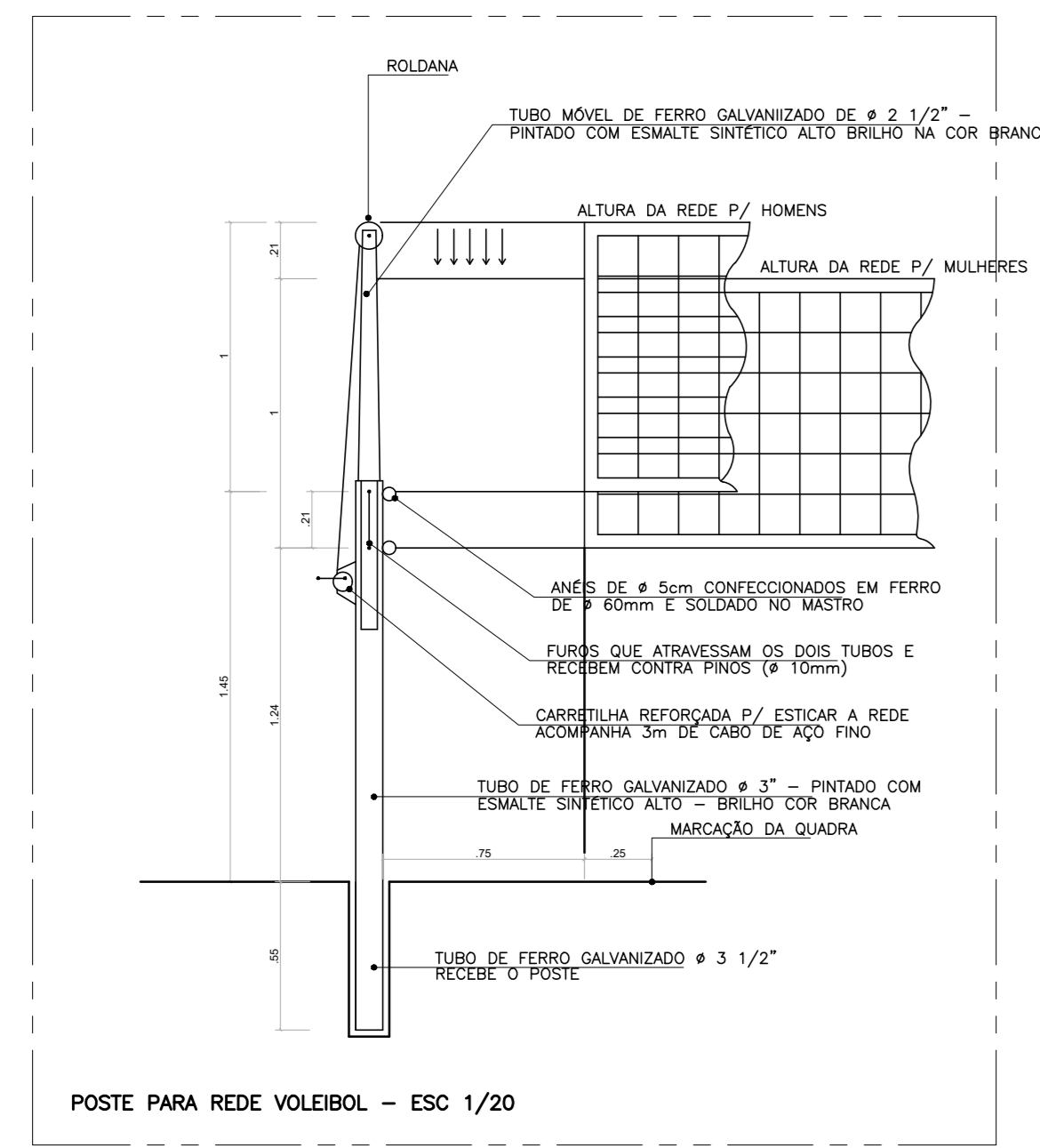
REVISÃO

GOVERNO DO ESTADO DO ESPÍRITO SANTO
SECRETARIA DE ESTADO DA EDUCAÇÃO - SEDU
GERÊNCIA DE REDE FÍSICA ESCOLAR

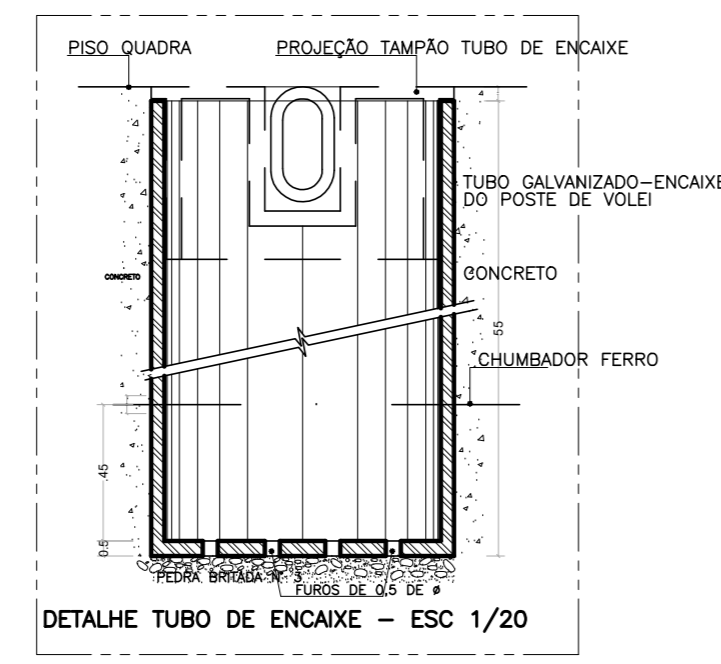
CONSORCIO CONTROL TEC | SETEC

REFORMA EEEFM PEDREIRAS (PEDRA AZUL)			
R. Peteler - Arocá, Domingos Martins - ES, 29260-000			
PROJETO EXECUTIVO	ARQUITETÔNICO		
PROJETO: ALEXANDRE AQUINO DE FREITAS CUNHA	ESCALA: INDICADA	UNIDADE: METRO	
GERENTE DA GERÊNCIA: MARCELO AMORIM GONÇALVES	ORÇAMENTO: 35404,70	VISTO:	
COORDENADOR TÉCNICO: MOISÉS BRITO SOBRINHO	CAU-ES: AZ4721-9	VISTO:	
AUTOR DO PROJETO: WILSON RODRIGUES GONÇALVES	CAU-ES:	VISTO:	
CO-AUTOR PROJETO:	DESA:	VISTO:	
RESPONSÁVEL TÉCNICO:	DESENHO:	VISTO:	
ARQUIVO: DOM02-P03-AQ-E-R0-01.dwg			
REFERÊNCIA:			
DETALHRS			18
OBSERVAÇÕES:			25

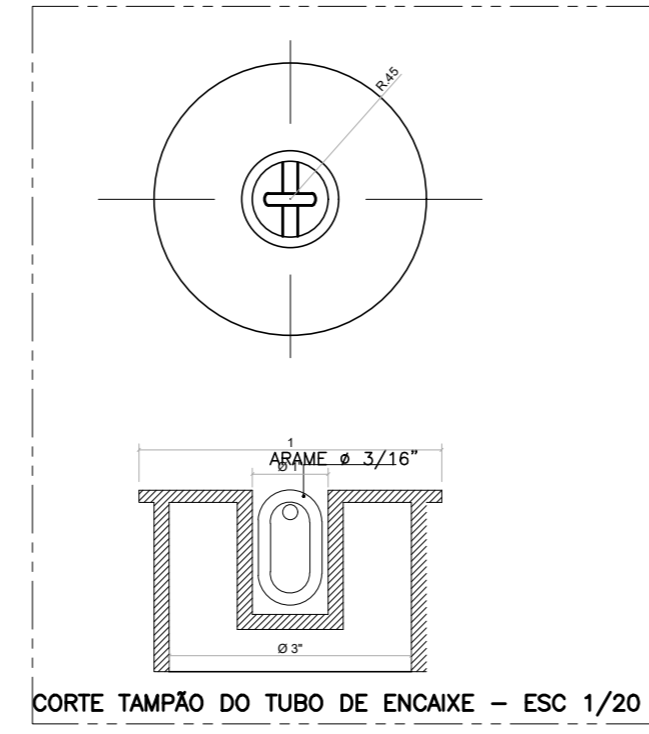
DATA: NOVEMBRO/2022	VISTO:	REVISÃO:
---------------------	--------	----------



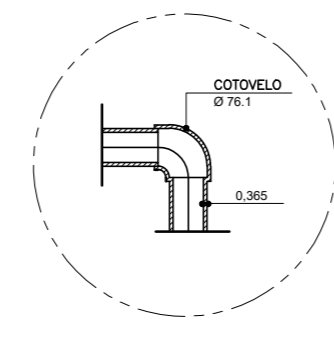
POSTE PARA REDE VOLEIBOL - ESC 1/20



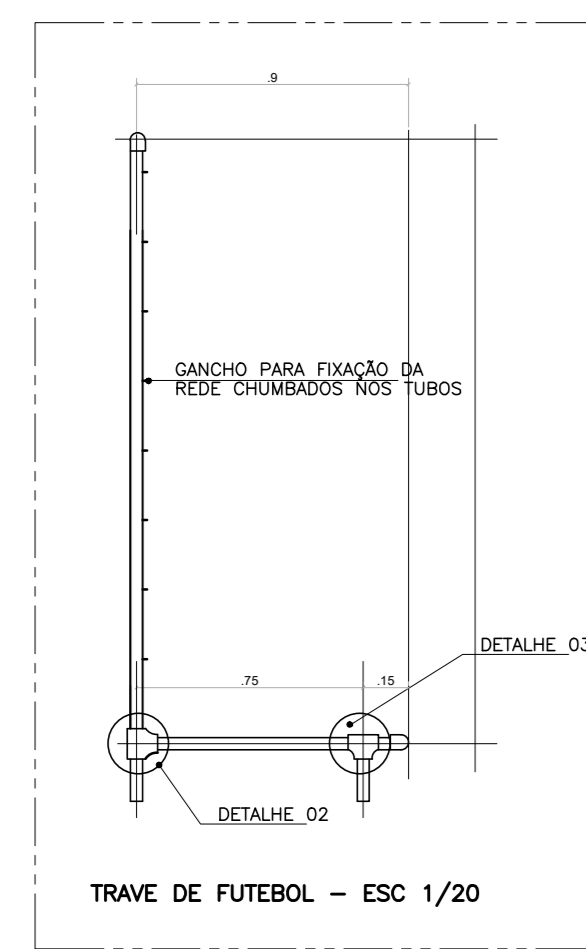
DETALHE TUBO DE ENCAIXE - ESC 1/20



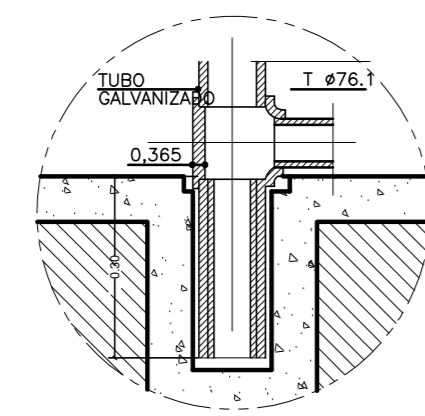
CORTE TAMPAO DO TUBO DE ENCAIXE - ESC 1/20



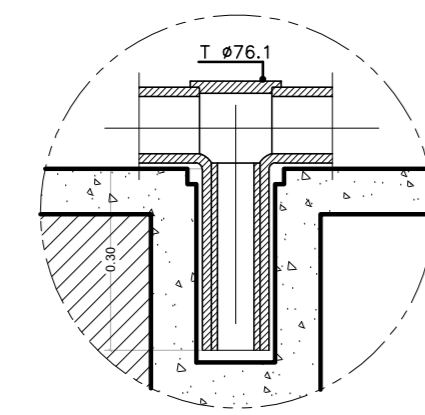
DETALHE 01 - ESC 1/5



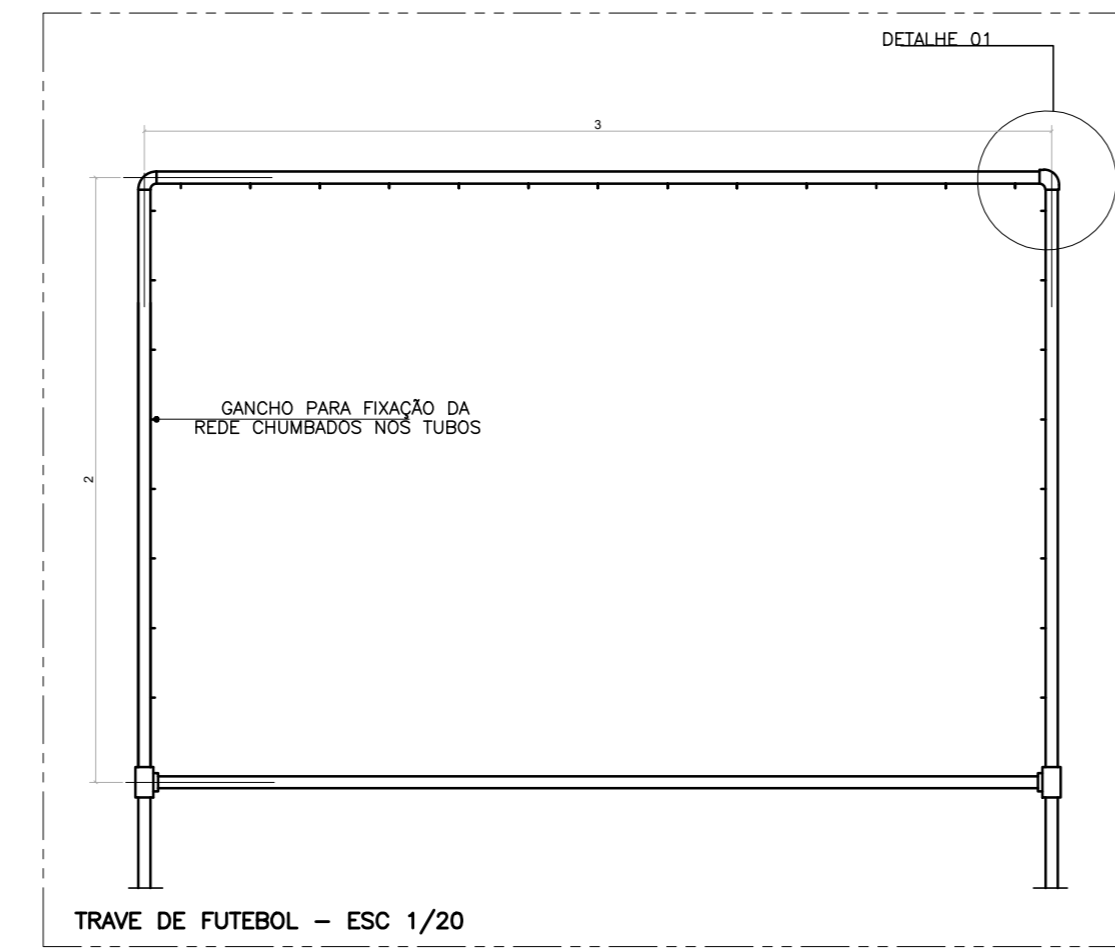
TRAVE DE FUTEBOL - ESC 1/20



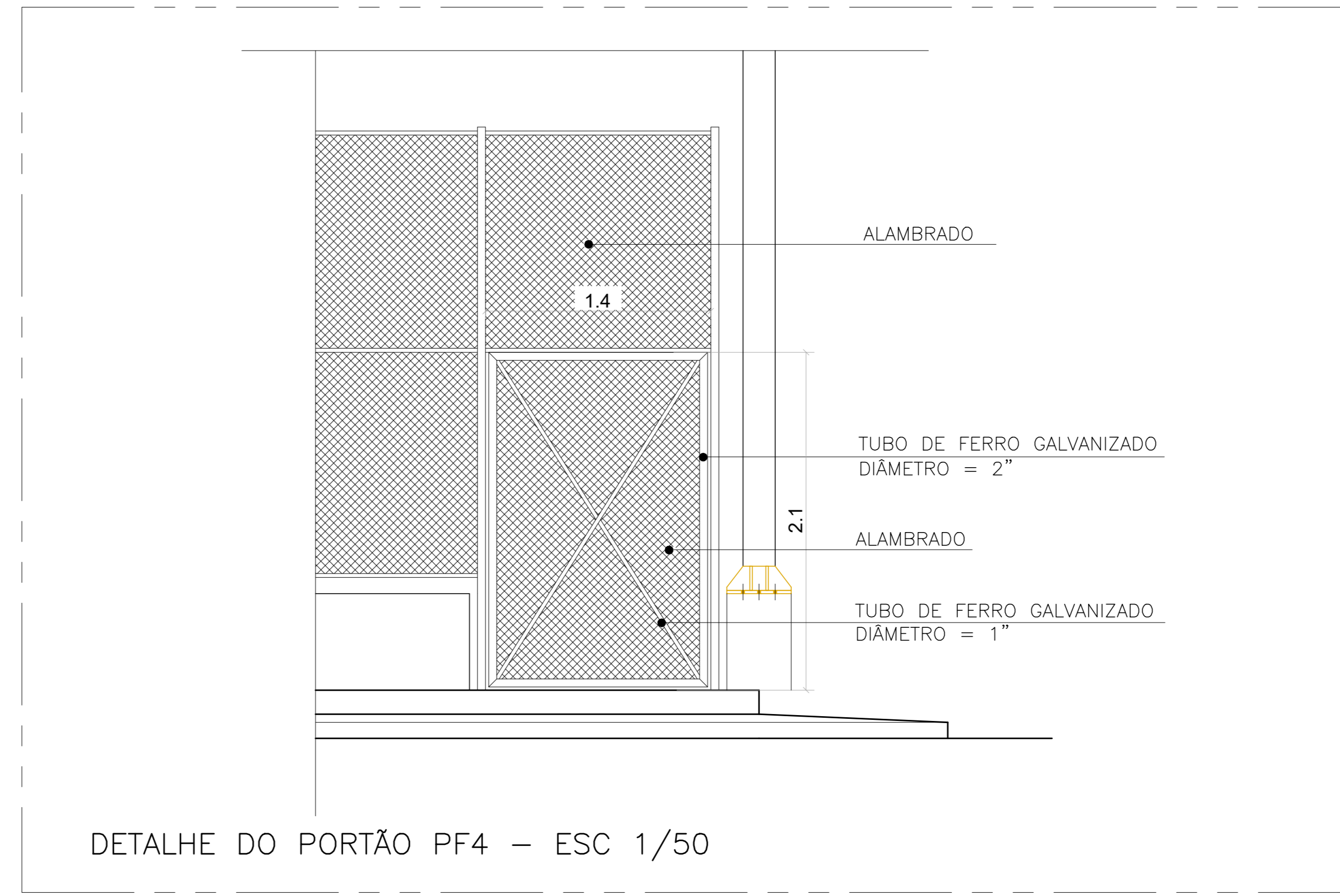
DETALHE 02 - ESC 1/10



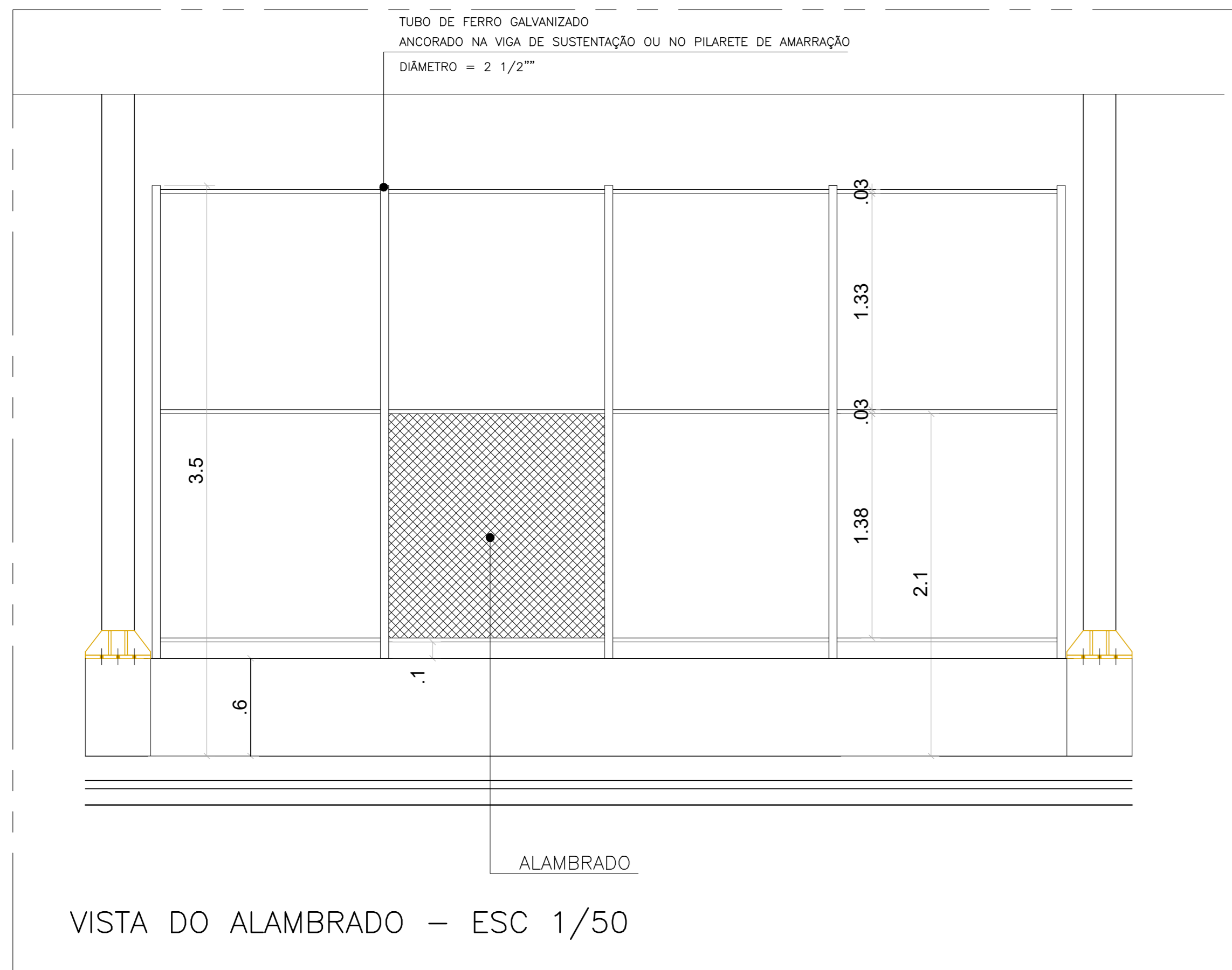
DETALHE 03 - ESC 1/10



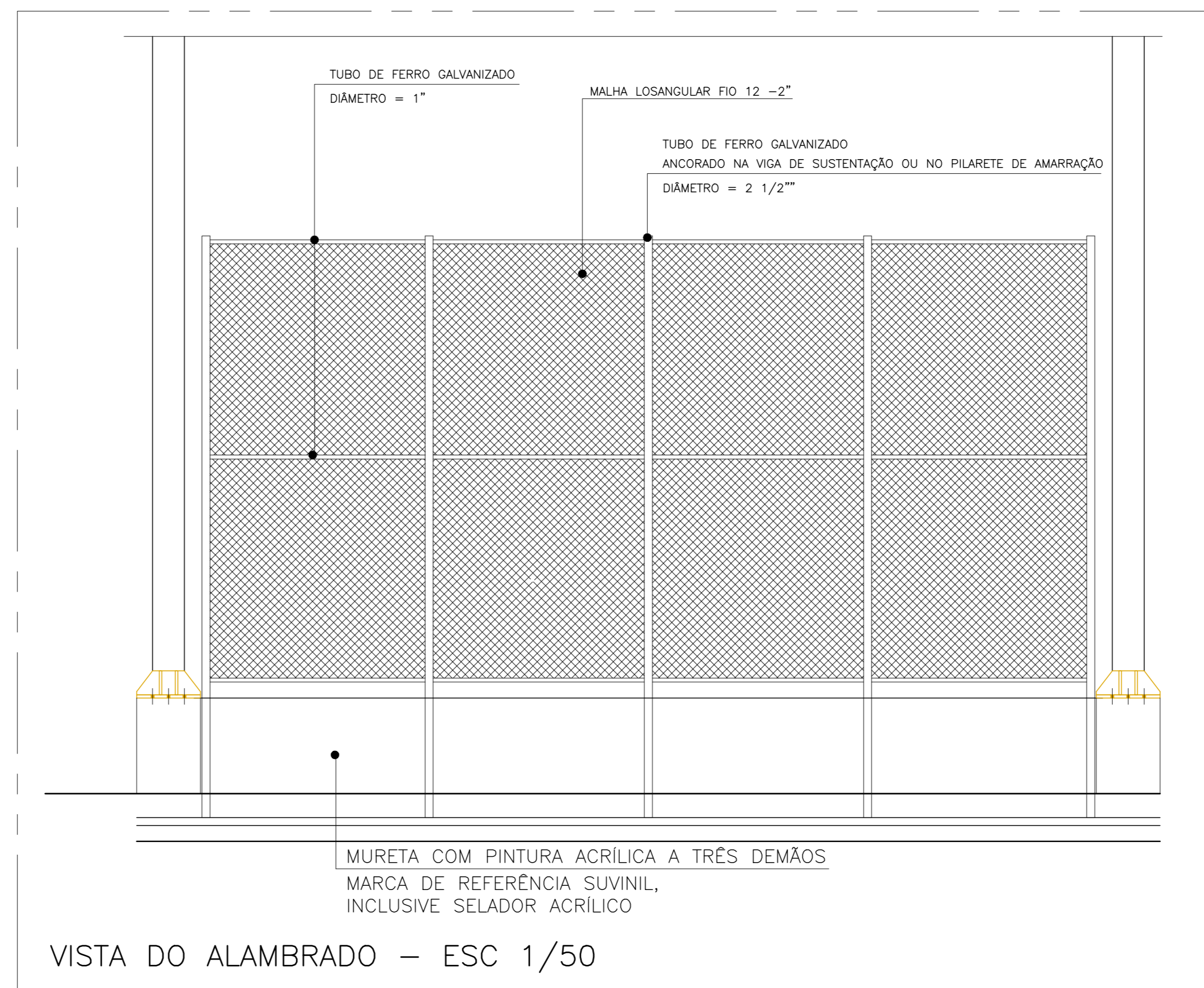
TRAVE DE FUTEBOL - ESC 1/20



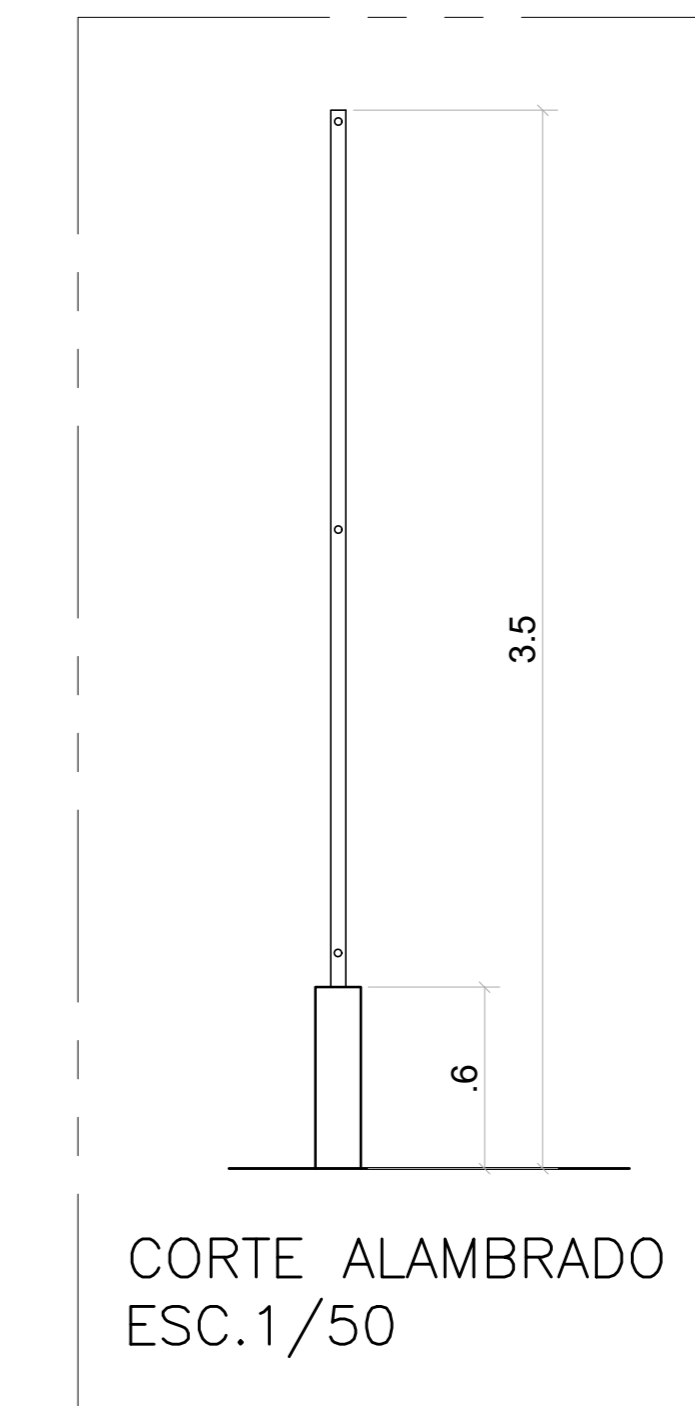
DETALHE DO PORTÃO PF4 - ESC 1/50



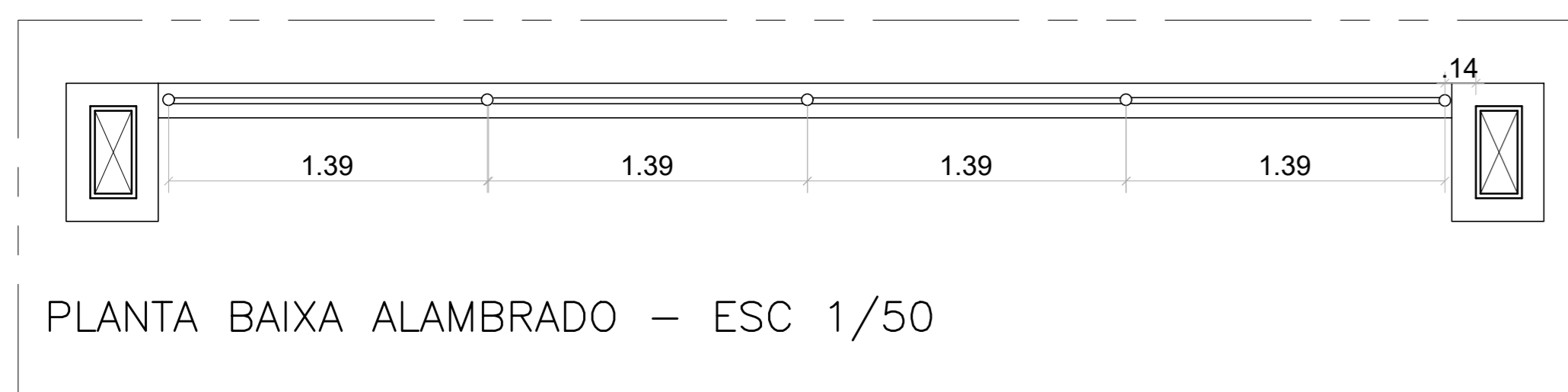
VISTA DO ALAMBRADO - ESC 1/50



VISTA DO ALAMBRADO - ESC 1/50



CORTE ALAMBRADO ESC.1/50



PLANTA BAIXA ALAMBRADO - ESC 1/50

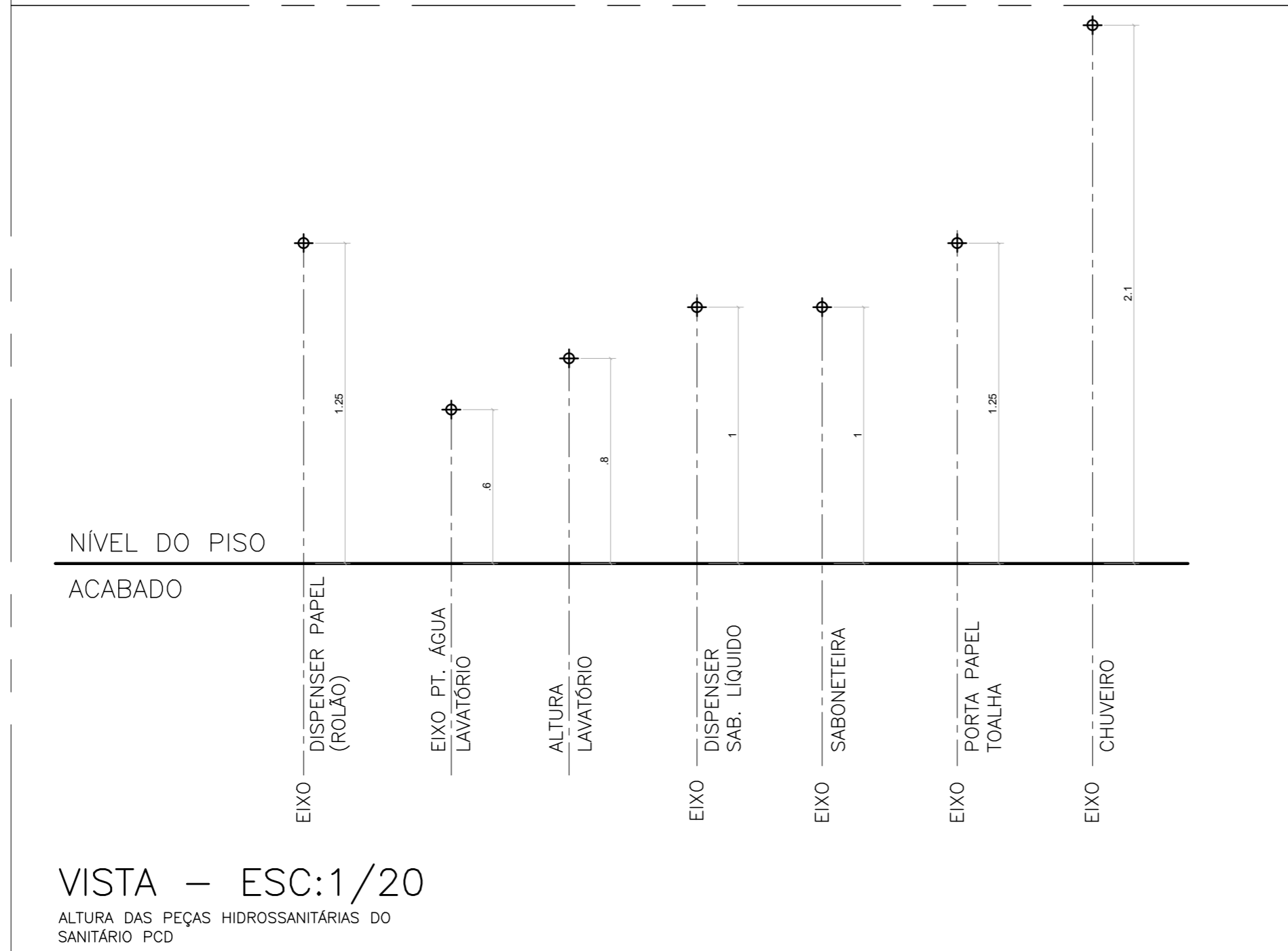
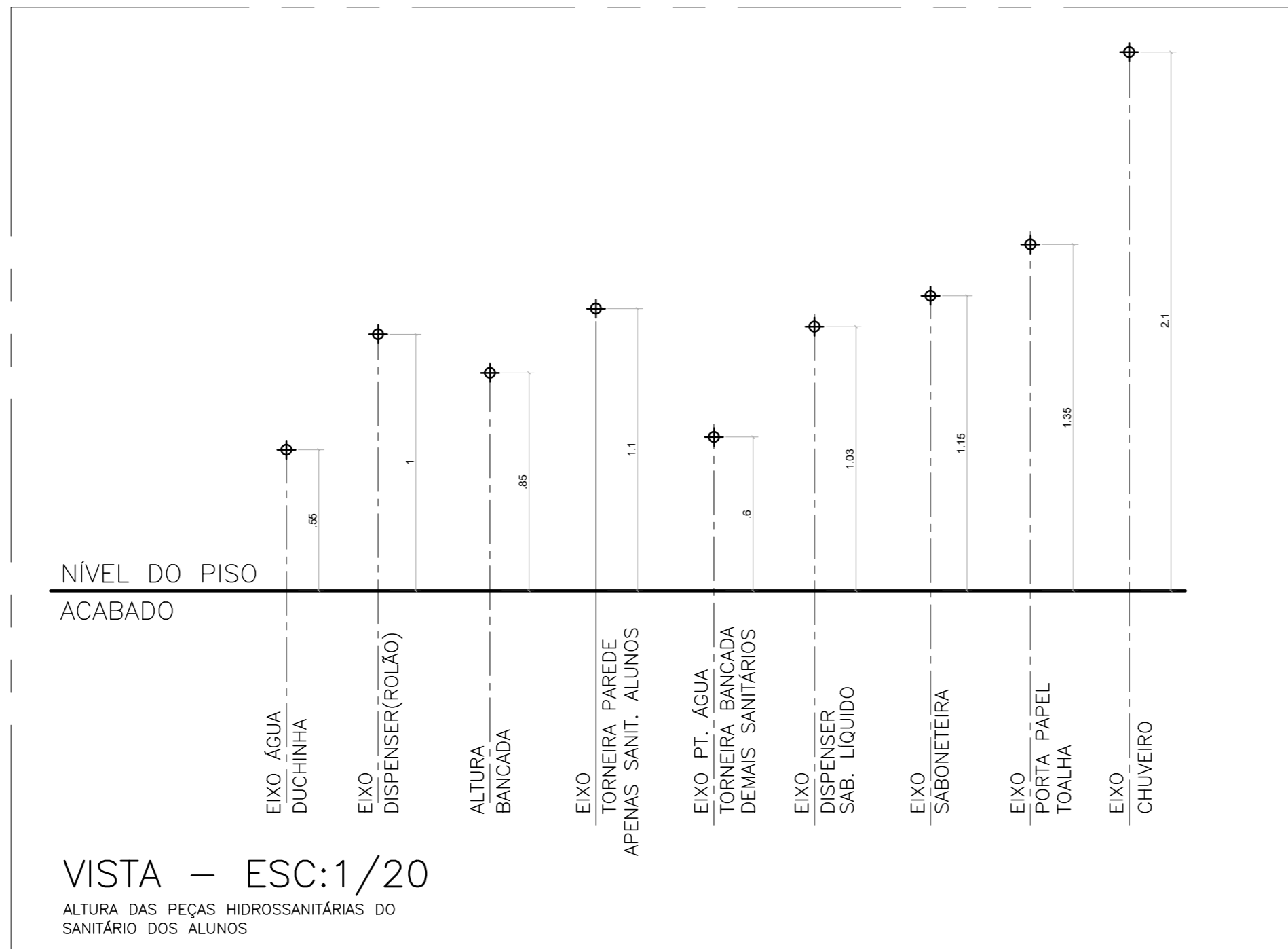
Nº	DESCRIÇÃO	RESP.	DATA
05			
04			
03			
02			
01			

REVISÃO

REFORMA EEEFM PEDREIRAS (PEDRA AZUL)

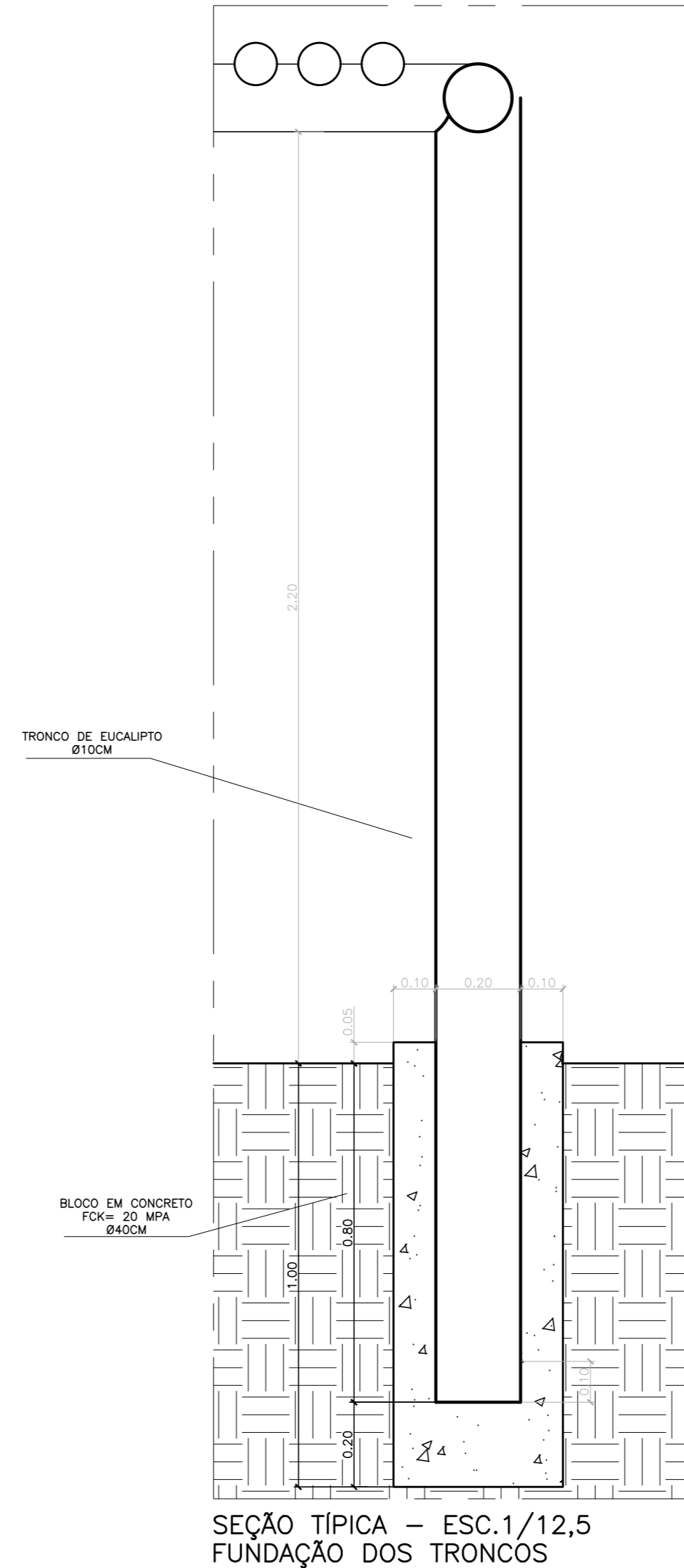
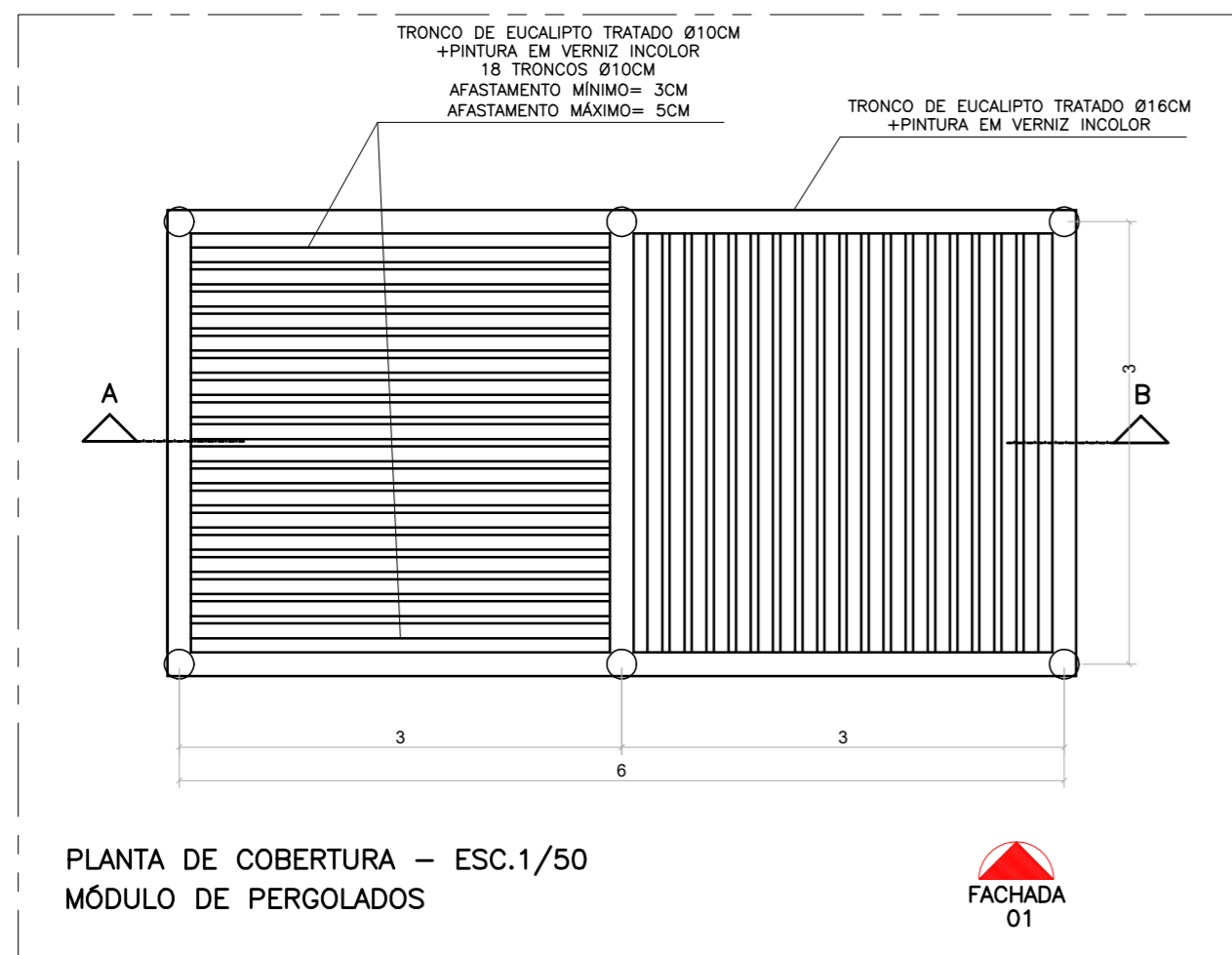
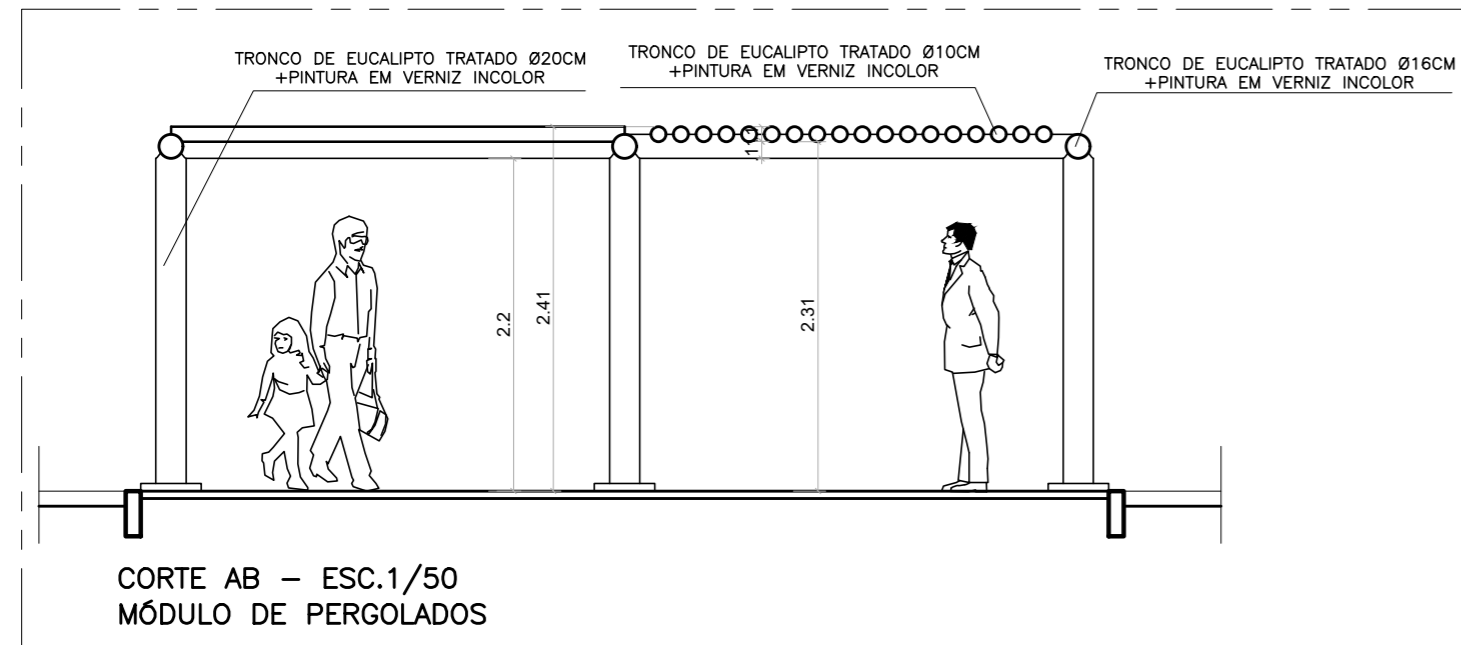
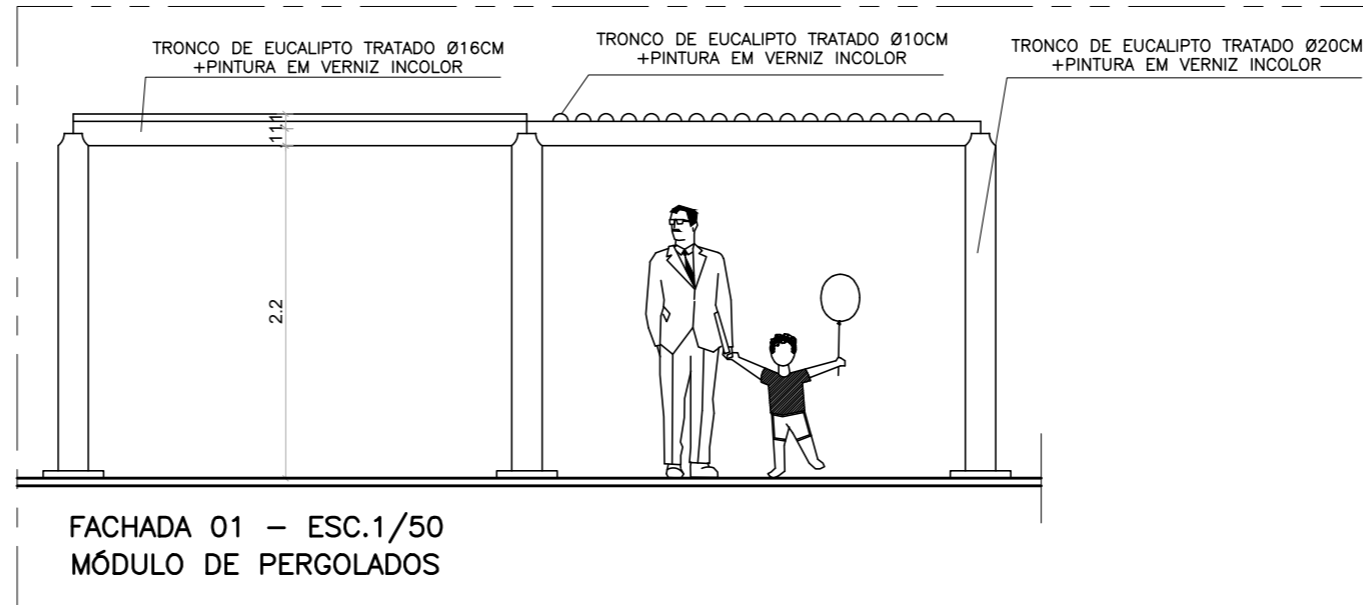
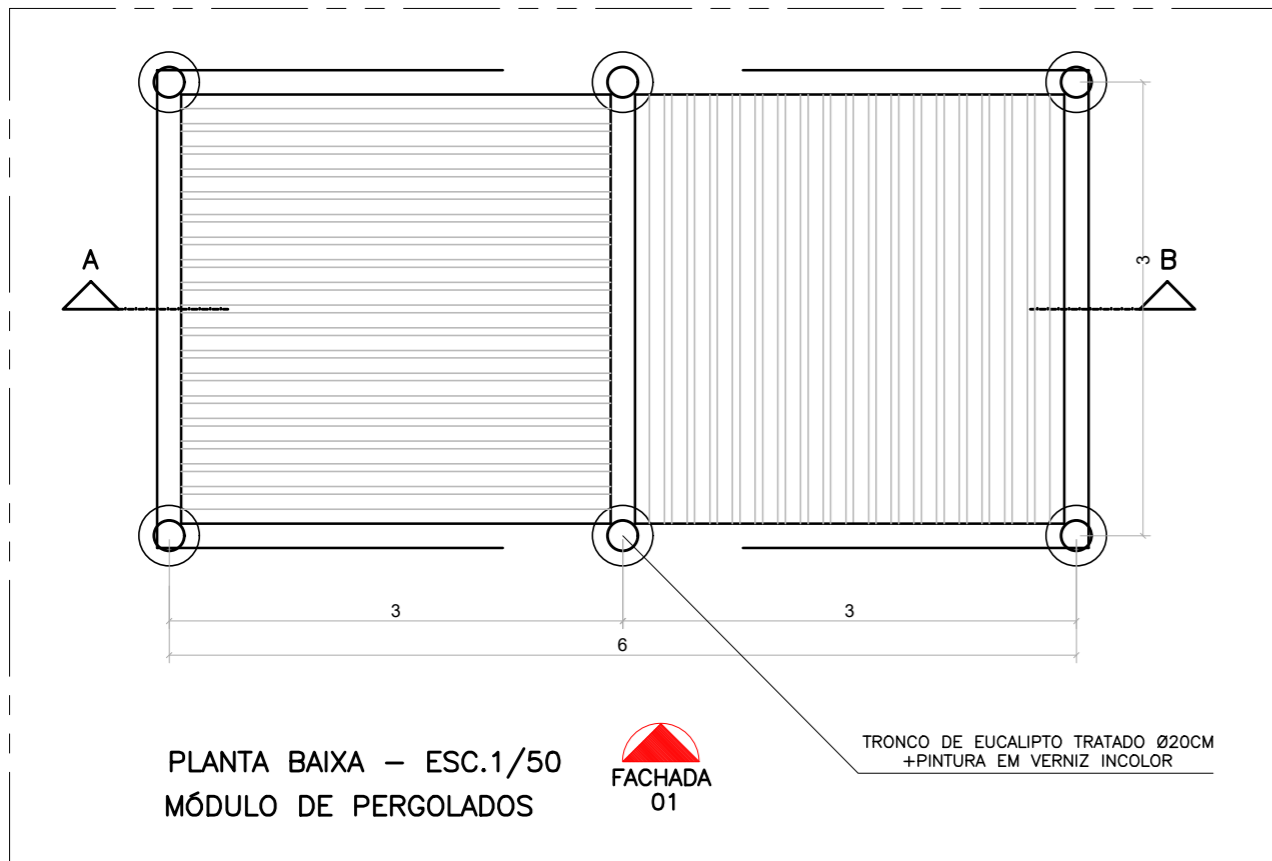
PROJETO EXECUTIVO	ARQUITETÔNICO
PROJETO: ALEXANDRE ADILSON DE TREITAS CUNHA	ESCALA: INDICADA
GERENTE DA GERÊNCIA: MARCELO AMORIM GONÇALVES	UNIDADE: METRO
COORDENADOR TÉCNICO: MOISÉS BRITO SOBRINHO	ORÇAMENTO: 35404/D
AUTOR DO PROJETO: WILSON RODRIGUES GONÇALVES	CAU-ES: AZ4721-9
RESPONSÁVEL TÉCNICO: WILSON RODRIGUES GONÇALVES	CAU-ES: AZ4721-9
ARQUIVO: DOM02-P03-AQ-E-RO-01.dwg	DESENHO: VISTO

REFERÊNCIA: DETALHES QUADRA	DATA: NOVEMBRO/2022	VISTO: VISTO	REVISÃO: 19/25
-----------------------------	---------------------	--------------	----------------



N.º	DESCRIÇÃO	RESP.	DATA
05			
04			
03			
02			
01			

R E V I S Ã O			
	GOVERNO DO ESTADO DO ESPÍRITO SANTO SECRETARIA DE ESTADO DA EDUCAÇÃO - SEDU	CONSÓRCIO CONTROLTEC SETEC	
	GERÊNCIA DE REDE FÍSICA ESCOLAR		
TÍTULO: REFORMA EEEFM PEDREIRAS (PEDRA AZUL)			
ENDEREÇO: R. Peterle - Aracê, Domingos Martins - ES, 29260-000			
PRANCHA: PROJETO EXECUTIVO		PROJETO: ARQUITETÔNICO	
SUBSECRETÁRIO ESTADUAL: ALEXANDRE AQUINO DE FREITAS CUNHA		ESCALA: INDICADA	
GERENTE DA GERFE: MARCELO AMORIM GONÇALVES		UNIDADE: METRO	
COORDENADOR GERAL: MOISÉS BRITO SOBRINHO		CREA-RJ: 36404/D	
AUTOR DO PROJETO: WILSON RODRIGUES GONÇALVES		CAU-ES: A24721-9	
CO-AUTOR PROJETO:		CAU-ES:	
RESPONSÁVEL TÉCNICO:		CREA:	
ARQUIVO: DOM02-P03-AQ-E-R0-01.dwg		DESENHO:	
REFERÊNCIA: DETALHES QUADRA			FOLHA: 20 / 25
FORMATO: A2	OBSERVAÇÕES:	DATA: NOVEMBRO/2022	VISTO:
			REVISÃO:



05			
04			
03			
02			
01			
N.º	DESCRIÇÃO	RESP.	DATA

REVISÃO

<p>SEDU</p>	<p>GOVERNO DO ESTADO DO ESPÍRITO SANTO</p> <p>SECRETARIA DE ESTADO DA EDUCAÇÃO - SEDU</p>	<p>CONSÓRCIO CONTROL TEC SETEC</p>
	<p>GERÊNCIA DE REDE FÍSICA ESCOLAR</p>	

TÍTULO: **REFORMA EEEFM PEDREIRAS (PEDRA AZUL)**

ENDEREÇO: RUA PETERLE - ARACÊ - DOMINGOS MARTINS/ES

PRANCHA: PROJETO EXECUTIVO

SUBSECRETÁRIO ESTADUAL: ALEXANDRE AQUINO DE FREITAS CUNHA

GERENTE DA GERFE: MARCELO AMORIM GONÇALVES

COORDENADOR GERAL: MOISÉS BRITO SOBRINHO

AUTOR PROJETO: WILSON RODRIGUES GONÇALVES

CO-AUTOR PROJETO:

RESPONSÁVEL TÉCNICO:

ARQUIVO: DOM02-P03-AQ-E-R0-01.dwg

REFERÊNCIA: **DETALHES PERGOLADO**

FOLHA: **21**

FOLHA: **25**

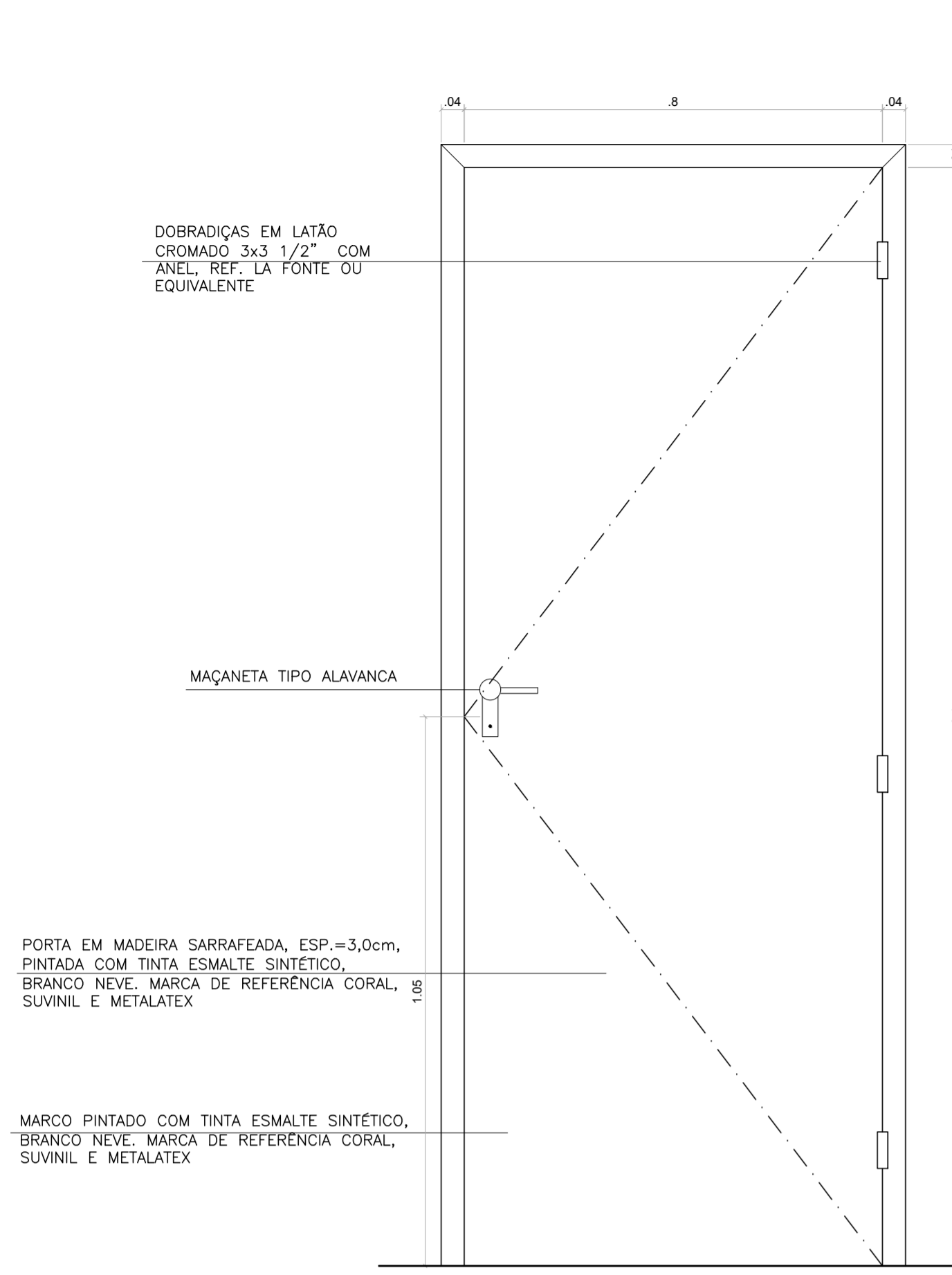
FORMATO: A2

OBSERVAÇÕES:

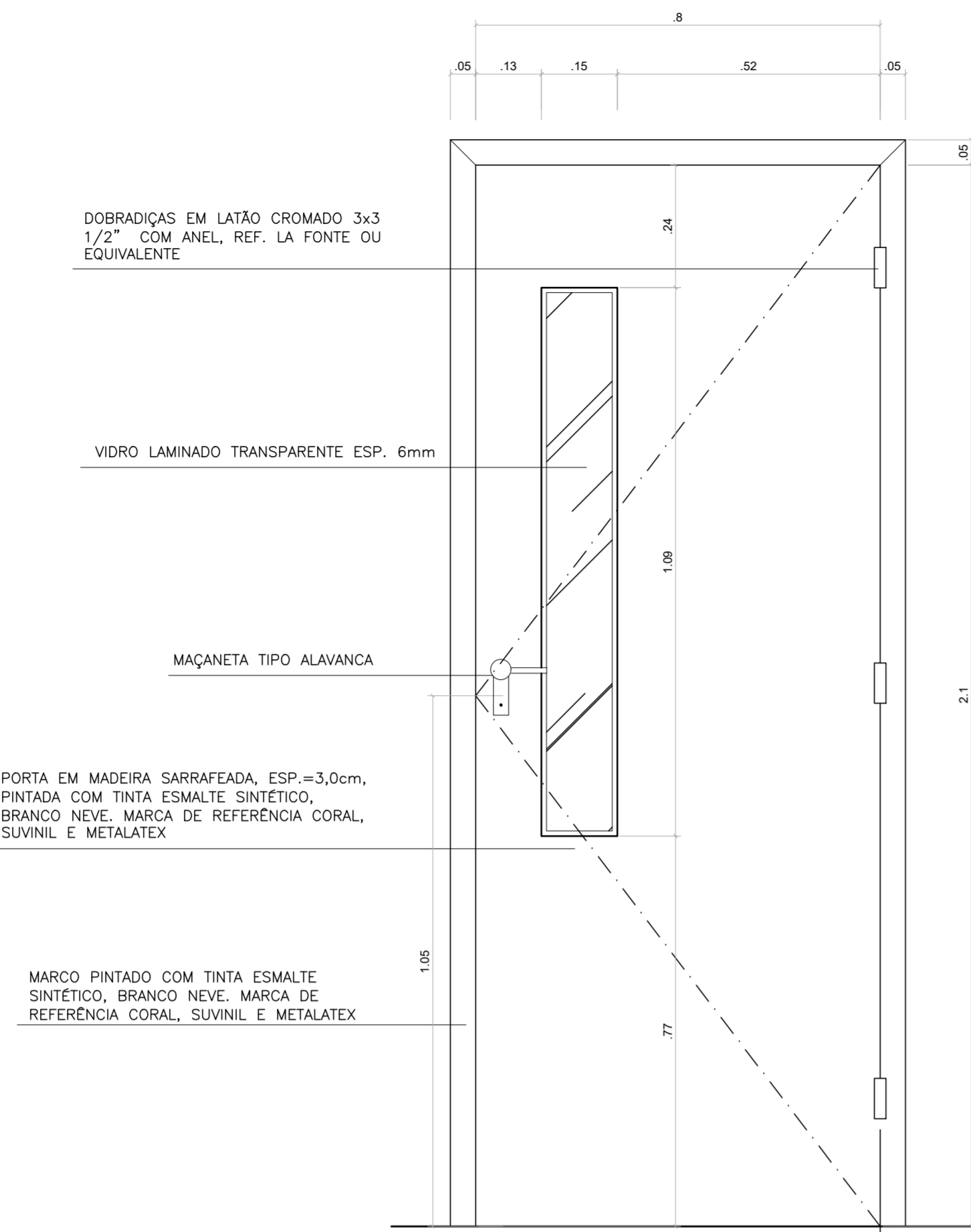
DATA: NOVEMBRO/2022

VISTO:

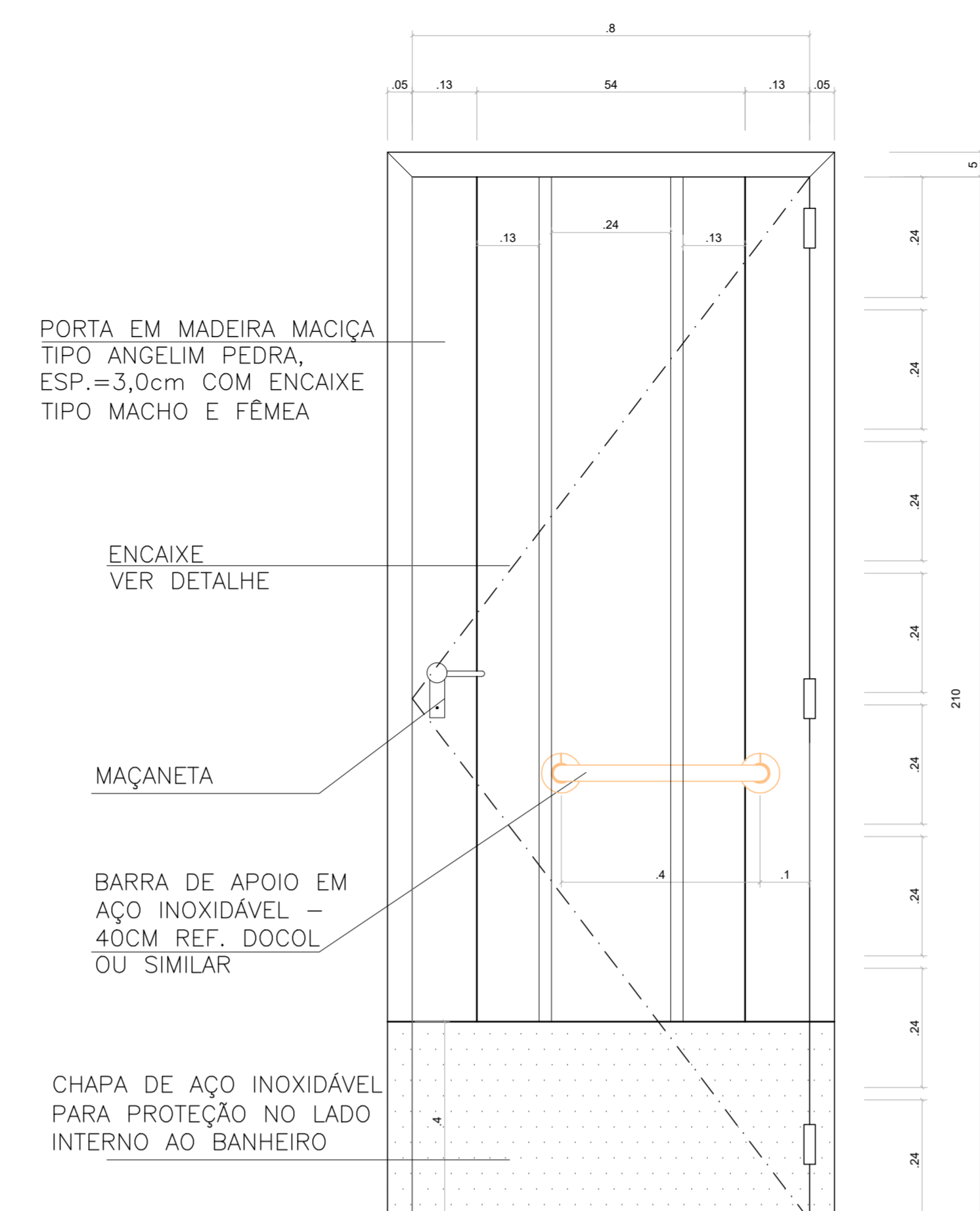
REVISÃO:



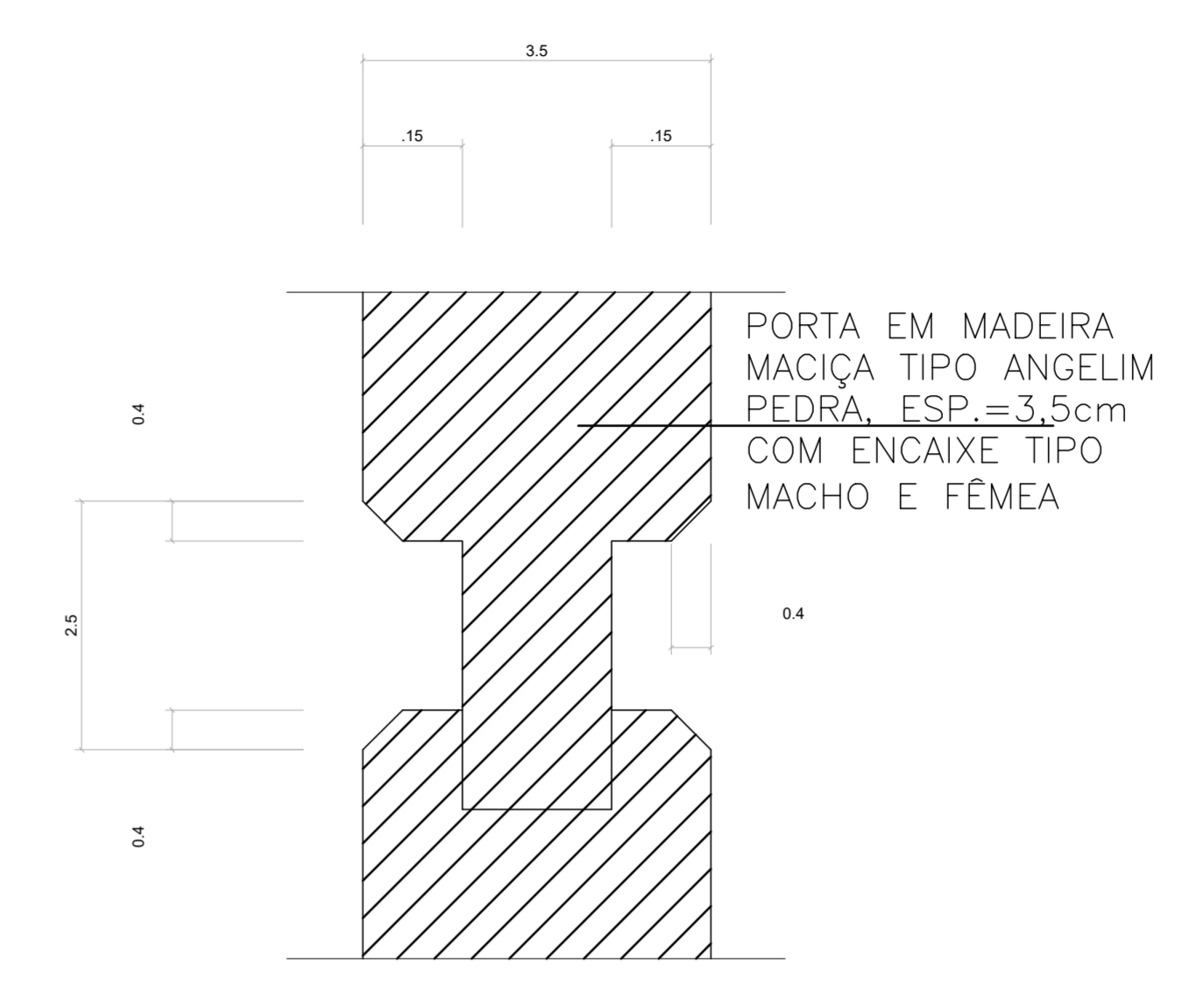
VISTA - ESC:1/10
PORTA DEPOSITOS SECO E FRIO



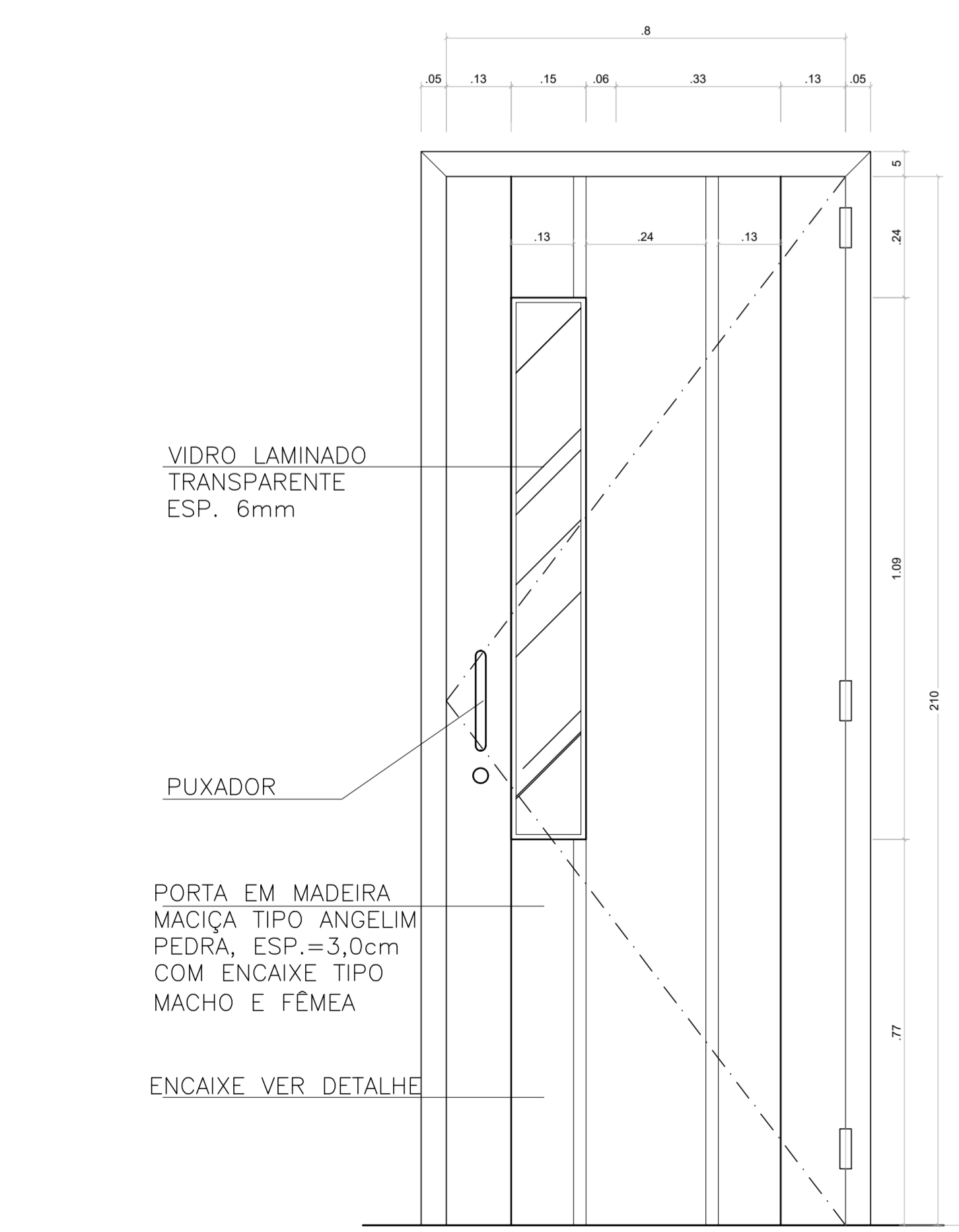
VISTA - ESC:1/10
PORTA COZINHA



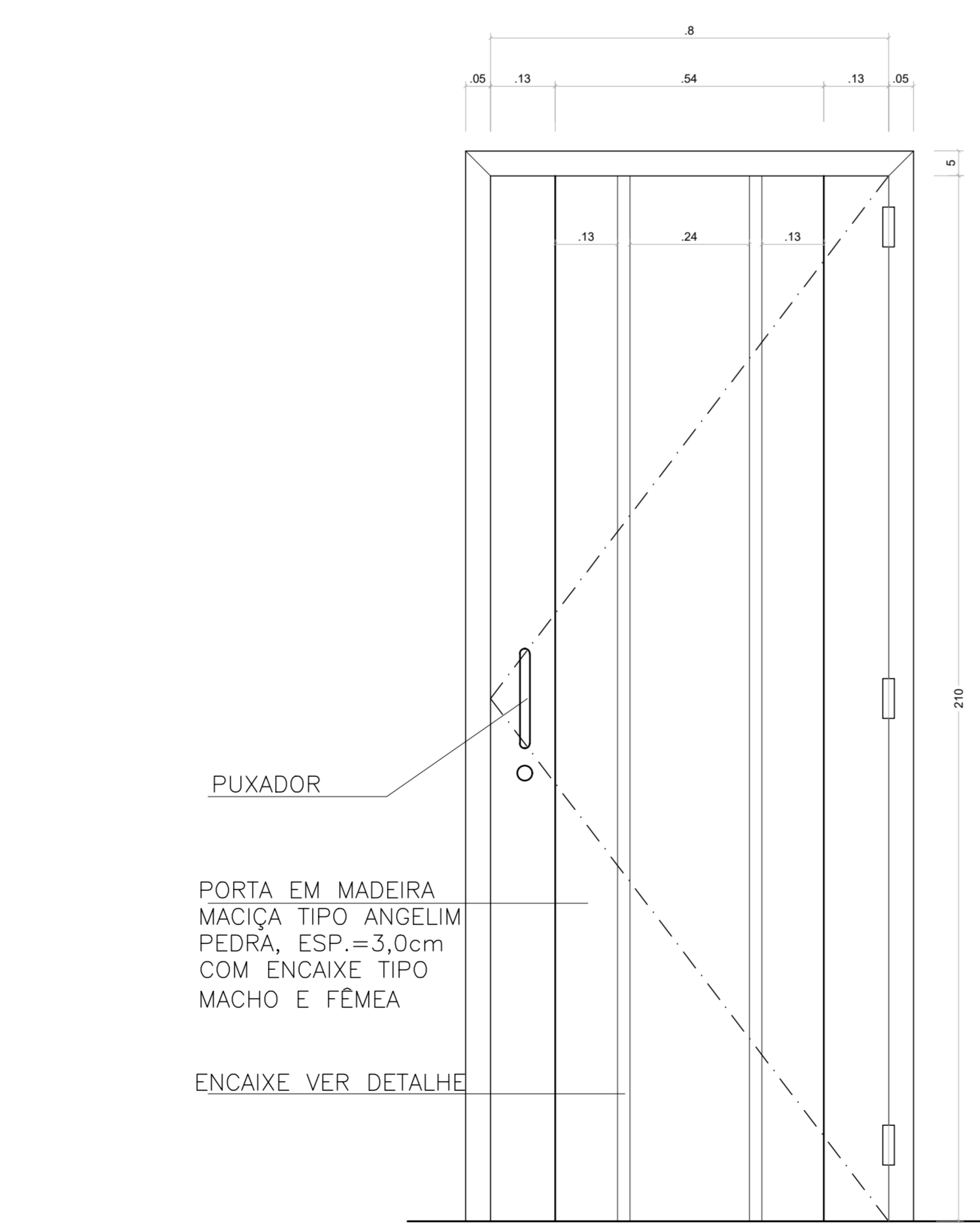
VISTA - ESC:1/10
PORTA PCD



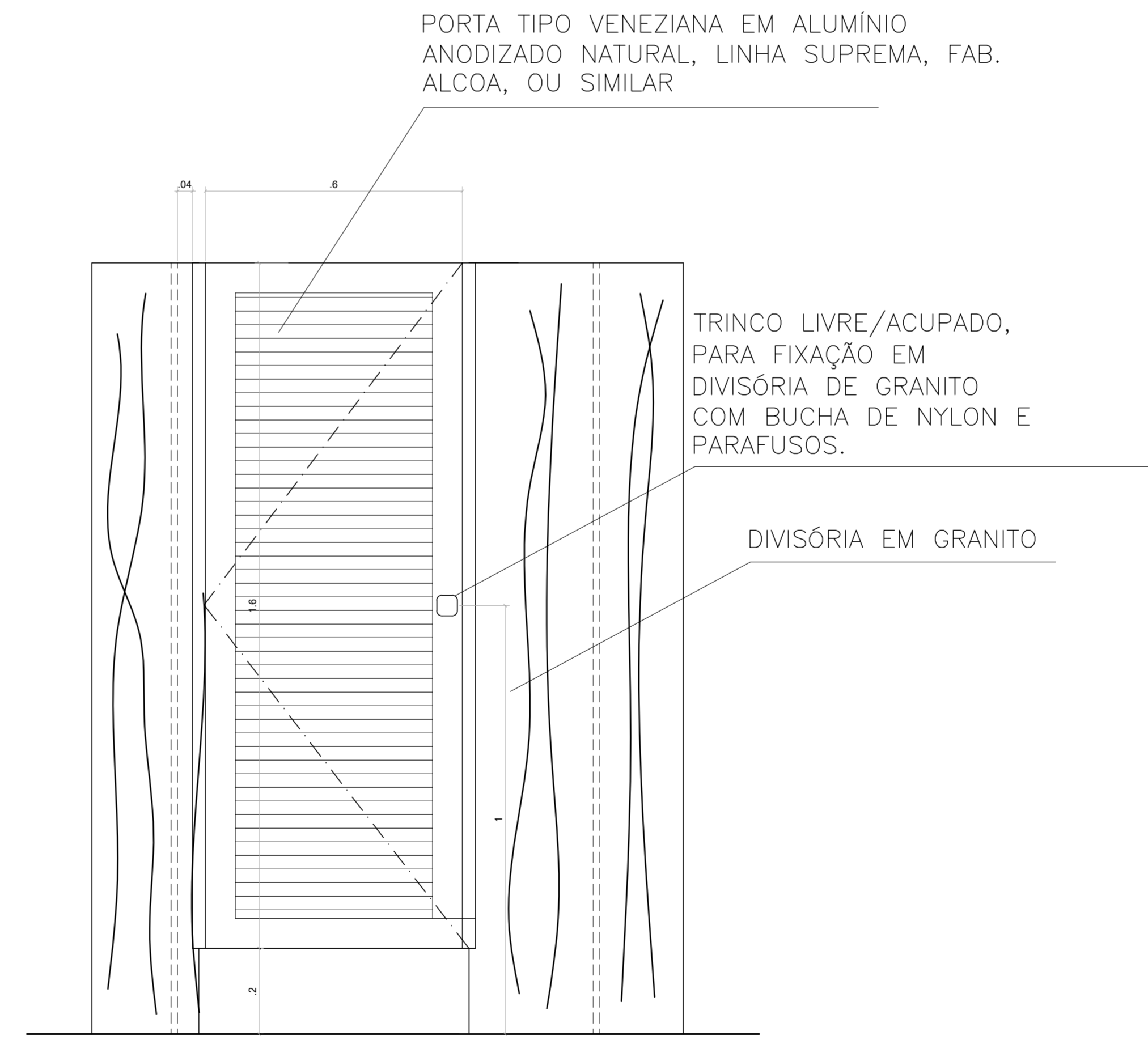
DETALHE DO ENCAIXE
ESC.: 1/2,5



VISTA - ESC:1/10
PORTA MAÇICA COM VISOR



VISTA - ESC:1/10
PORTA MAÇICA SEM VISOR



VISTA INTERNA - ESC:1/10
PORTA VENEZIANA

N.º	DESCRIÇÃO	RESP.	DATA
05			
04			
03			
02			
01			

REVISÃO

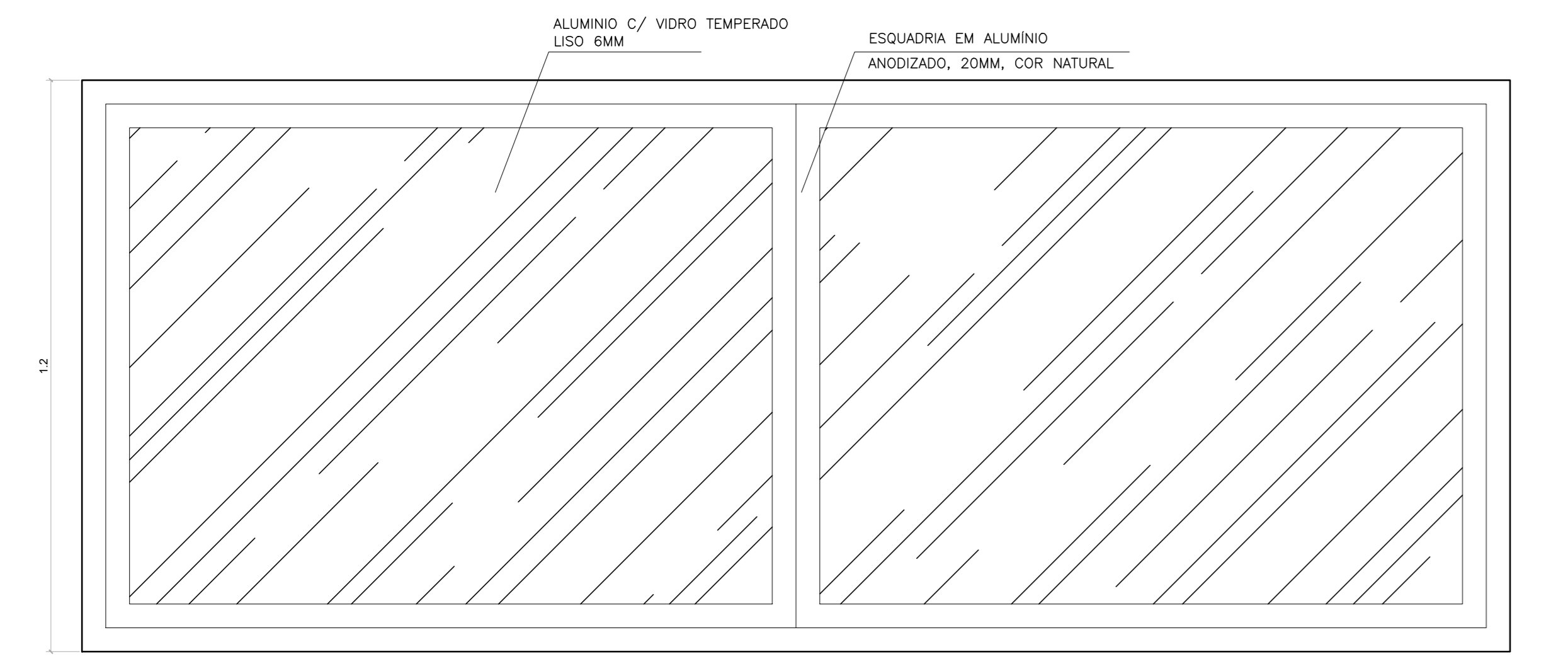
GOVERNO DO ESTADO DO ESPÍRITO SANTO
SECRETARIA DE ESTADO DA EDUCAÇÃO - SEDU
GERÊNCIA DE REDE FÍSICA ESCOLAR

CONSÓRCIO CONTROL TEC | SETEC

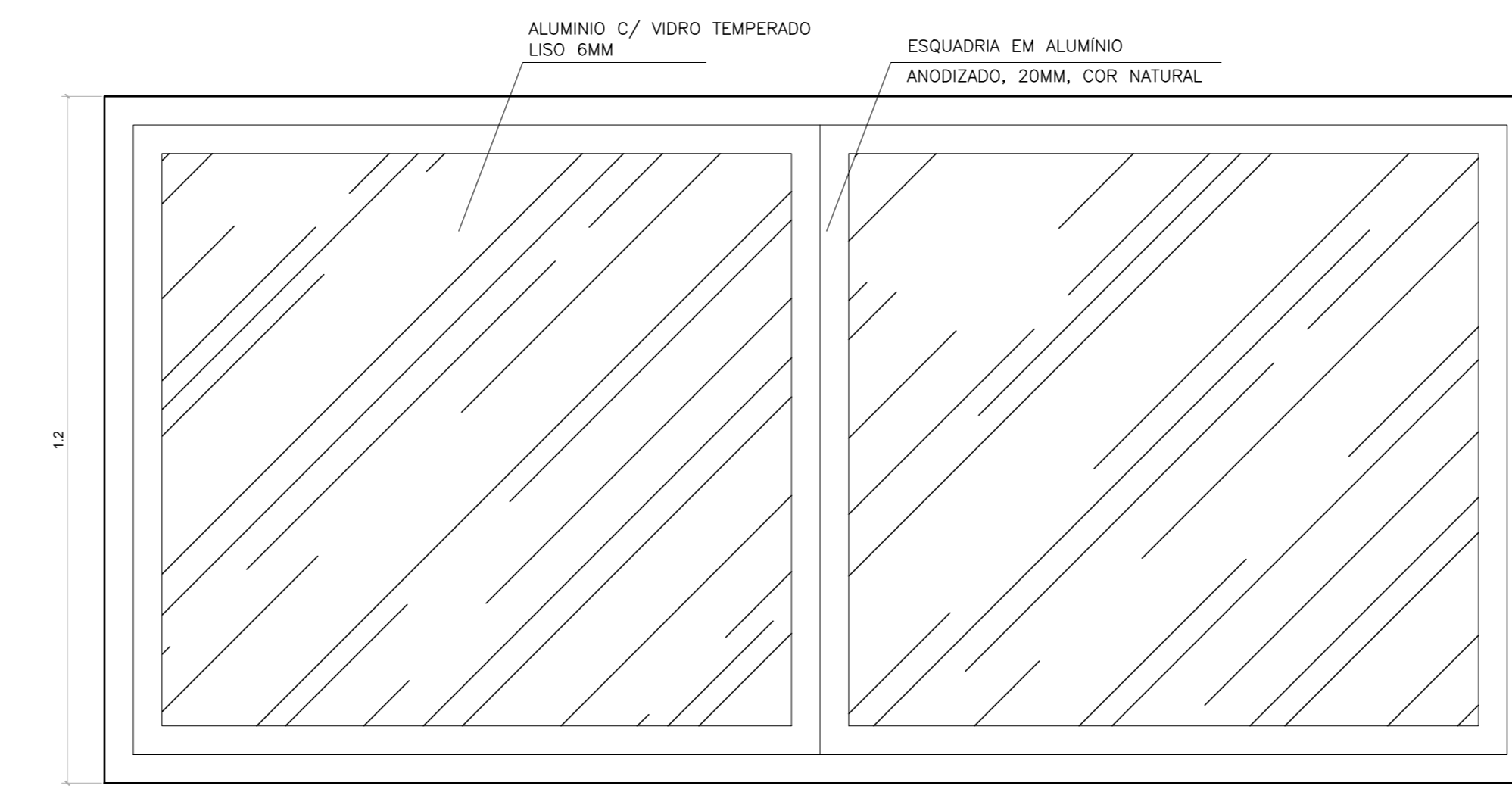
TÍTULO: REFORMA EEEFM PEDREIRAS (PEDRA AZUL)

ENDEREÇO: R. Peterle - Aracê, Domingos Martins - ES, 29260-000

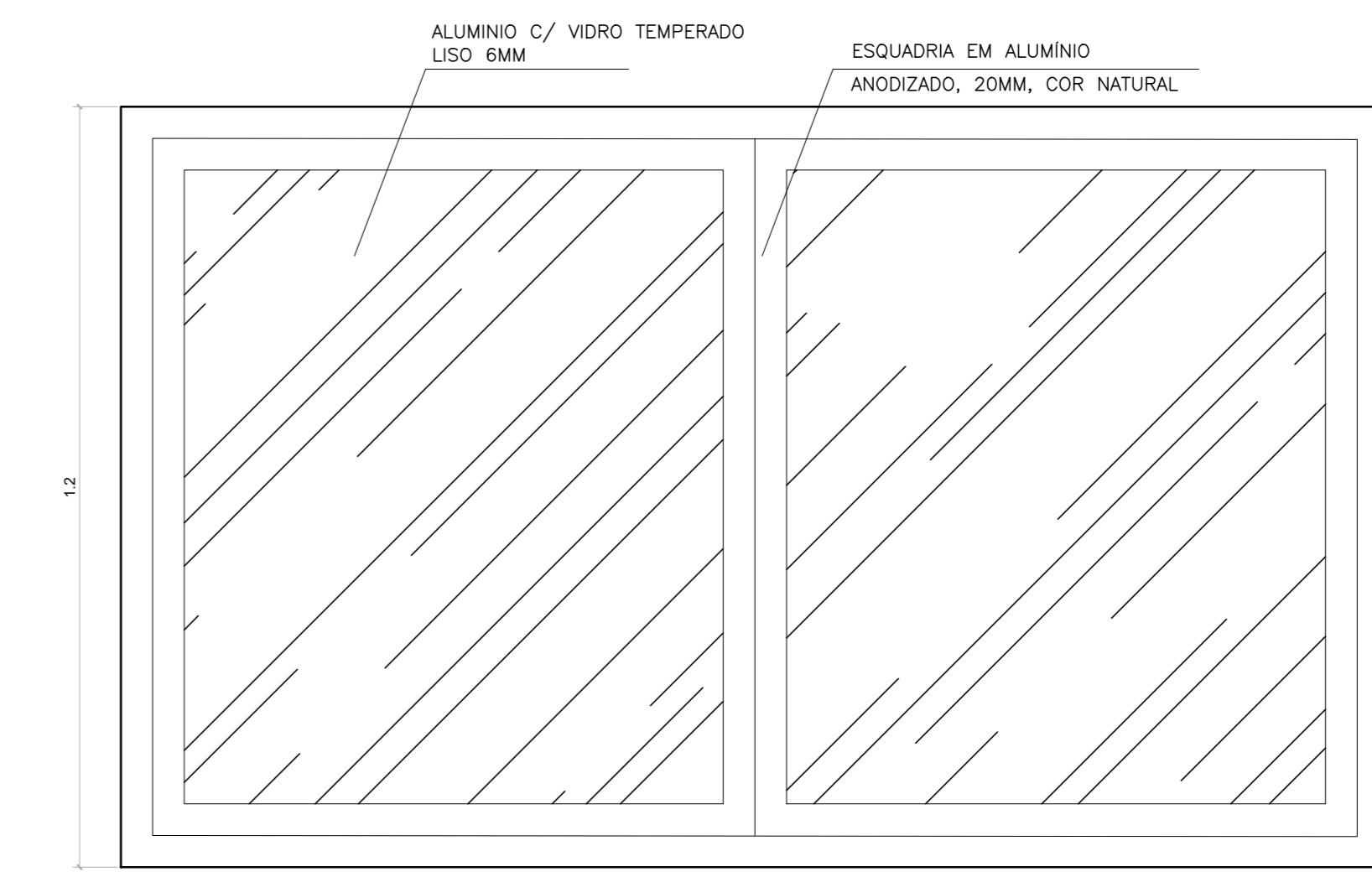
PRANCHAL: PROJETO EXECUTIVO		PROJETO: ARQUITETÔNICO	
SUBSECRETÁRIO ESTADUAL: ALEXANDRE AQUINO DE FREITAS CUNHA		ESCALA: INDICADA	UNIDADE: METRO
GERENTE DA GERFE: MARCELO AMORIM GONÇALVES		CREA-RJ: 36404/D	VISTO:
COORDENADOR GERAL: MOISÉS BRITO SOBRINHO		CAU-ES: A24721-9	VISTO:
AUTOR DO PROJETO: WILSON RODRIGUES GONÇALVES		CAU-ES:	VISTO:
CO-AUTOR PROJETO:		CREA:	VISTO:
RESPONSÁVEL TÉCNICO:		DESENHO: FERNANDA B	VISTO:
ARQUIVO: DOM02-P03-AQ-E-R0-01.dwg		FOLHA: 22	25
REFERÊNCIA: DETALHES ESQUADRIAS		FORMATO: A1 EST 1010X594	OBSERVAÇÕES:
		DATA: NOVEMBRO/2022	VISTO: REVISÃO:



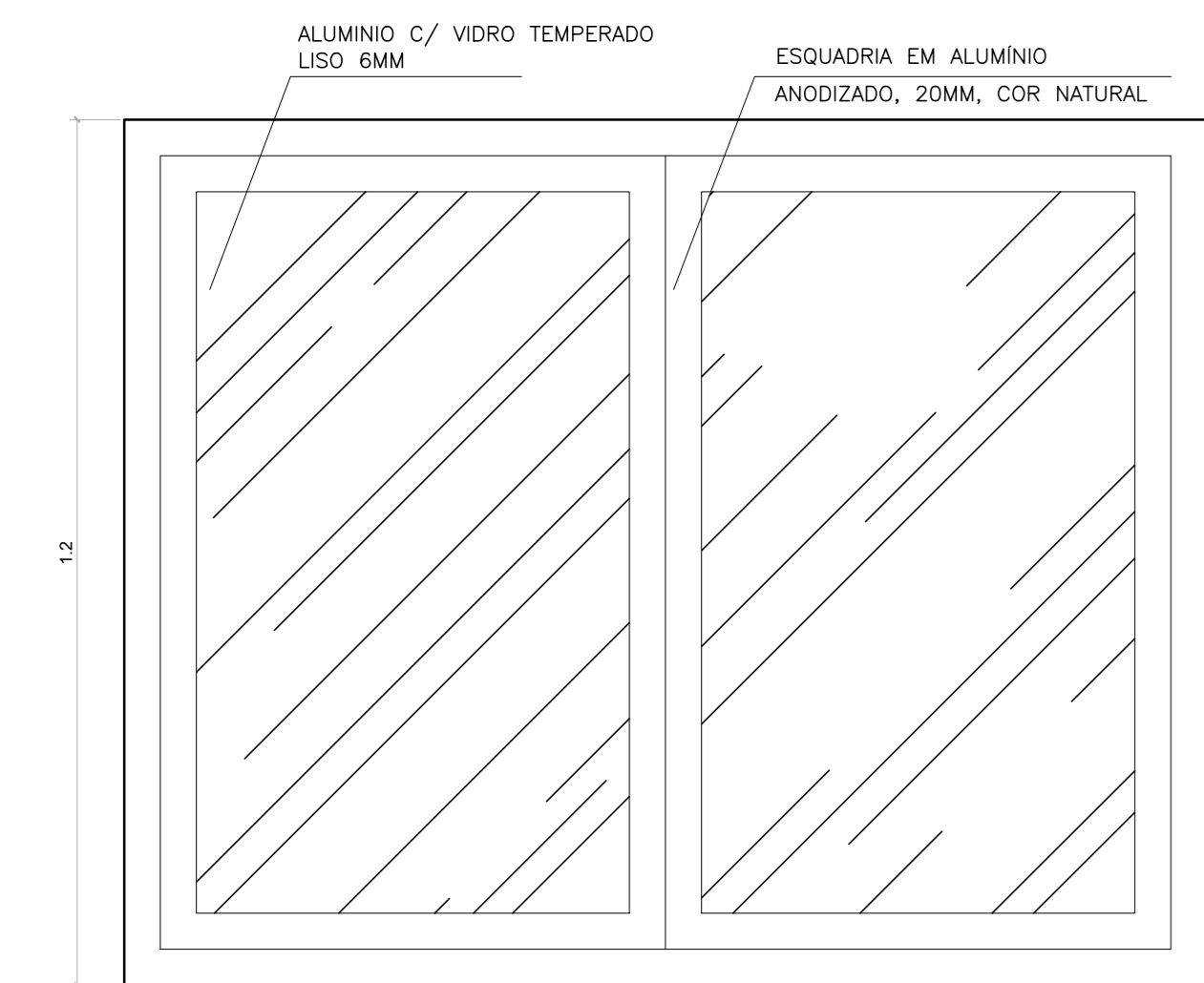
J1 3.00x1.20/1.10 - ESC.1/10



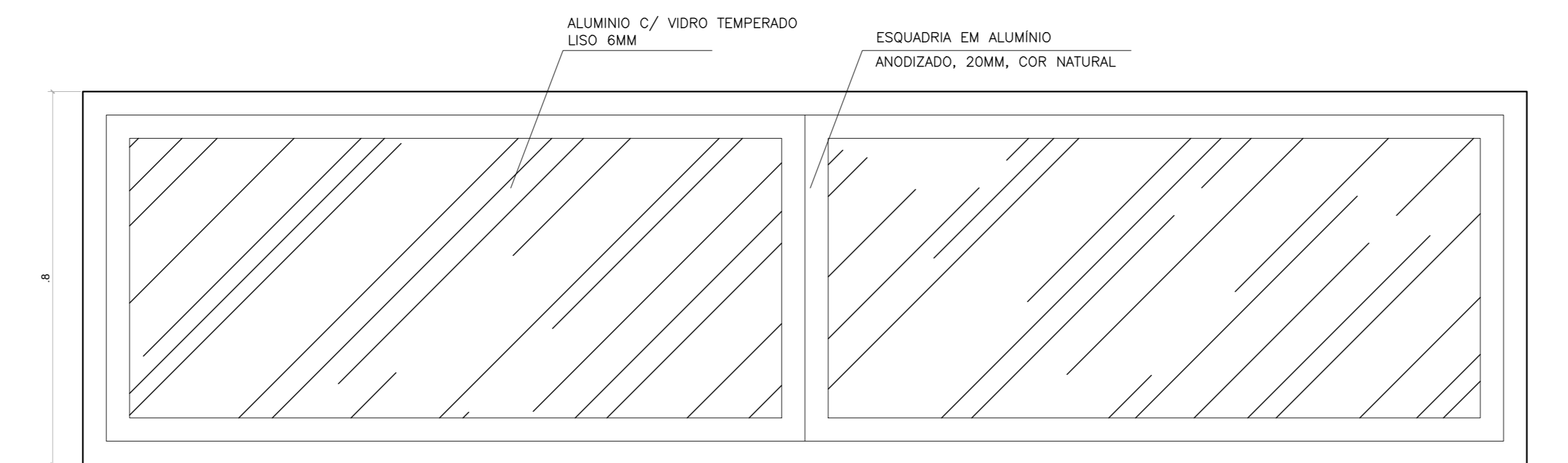
J2 2.50x1.20/1.10 - ESC.1/10



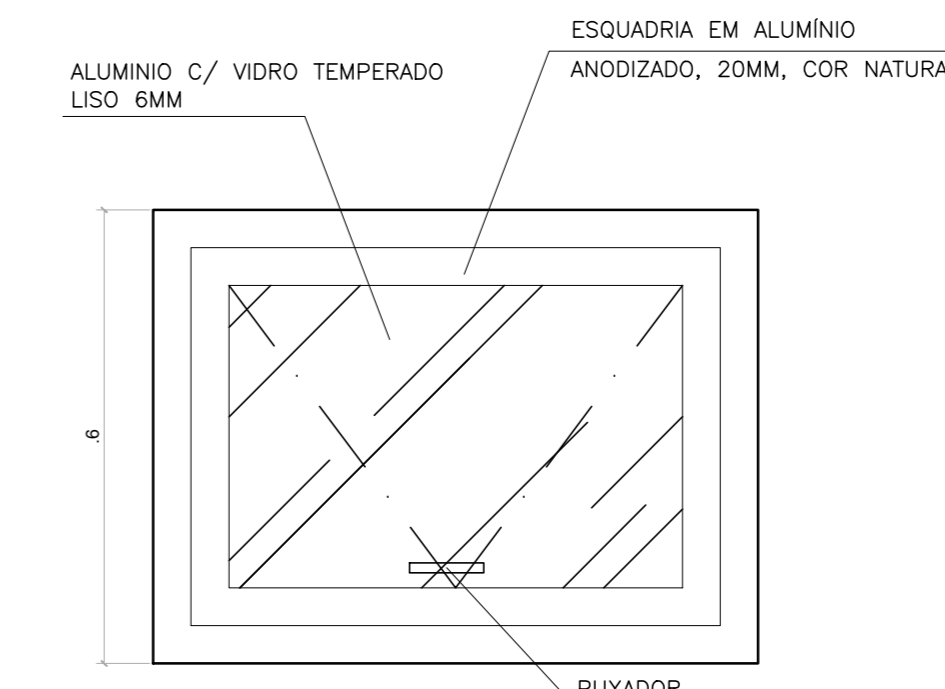
J3 2.00x1.20/1.10 - ESC.1/10



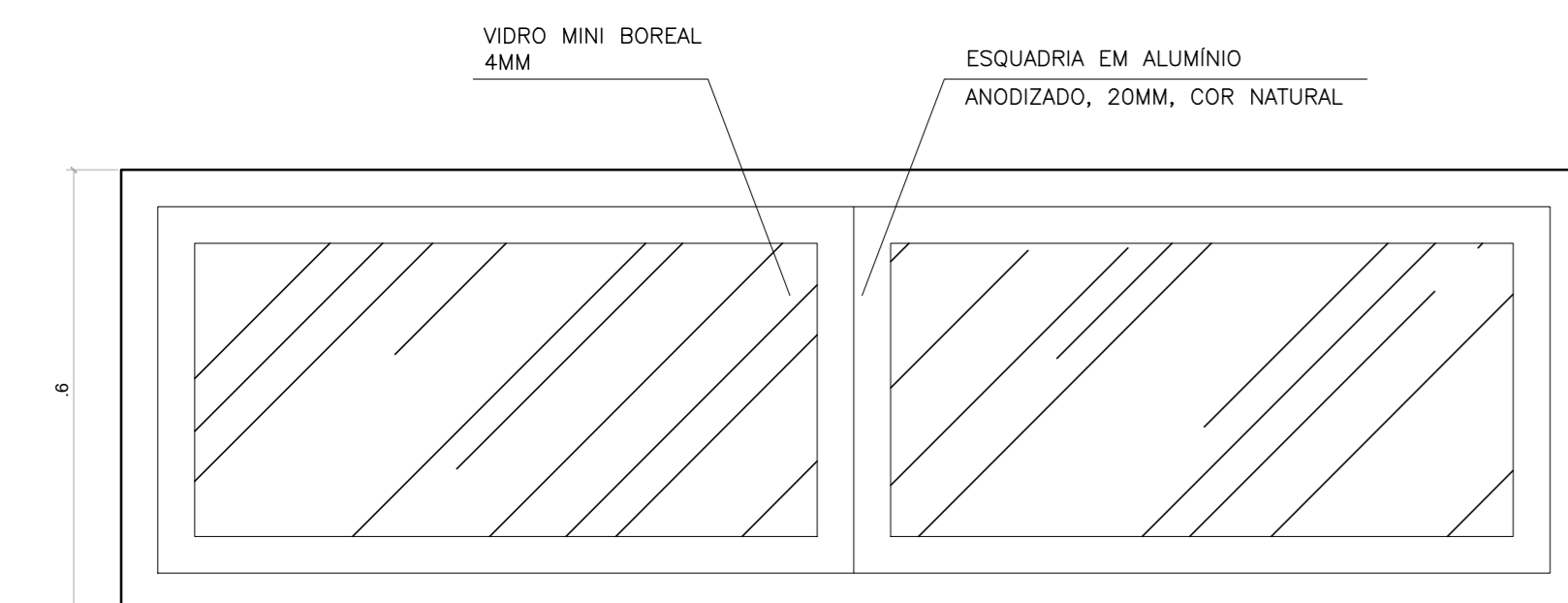
J4 1.50x1.20/1.10 - ESC.1/10



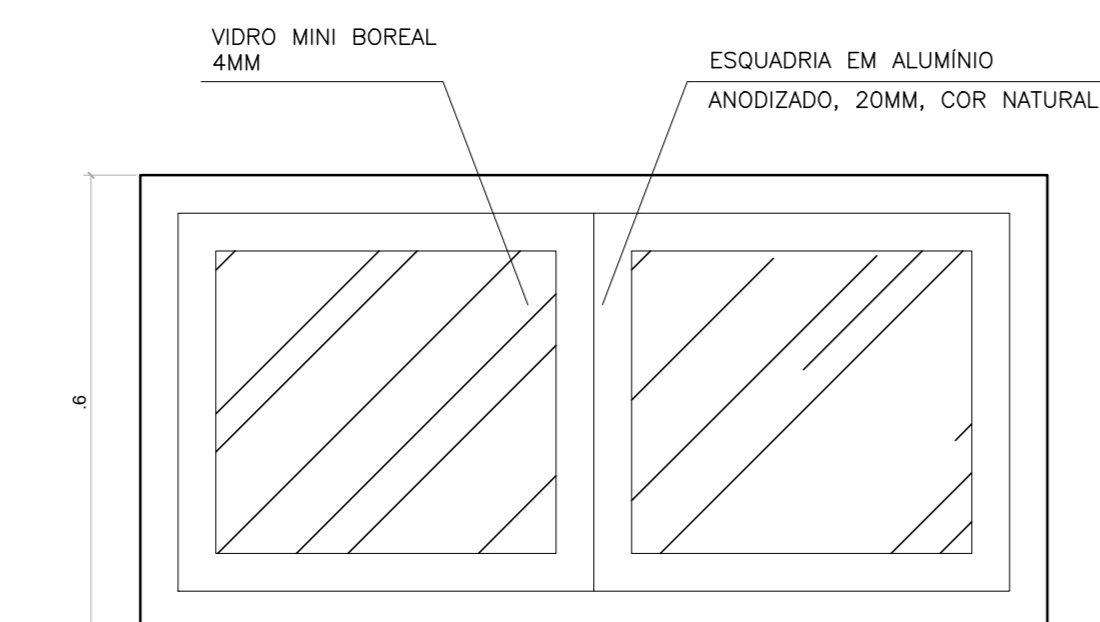
B1 3.10x0.80/1.50 - ESC.1/10



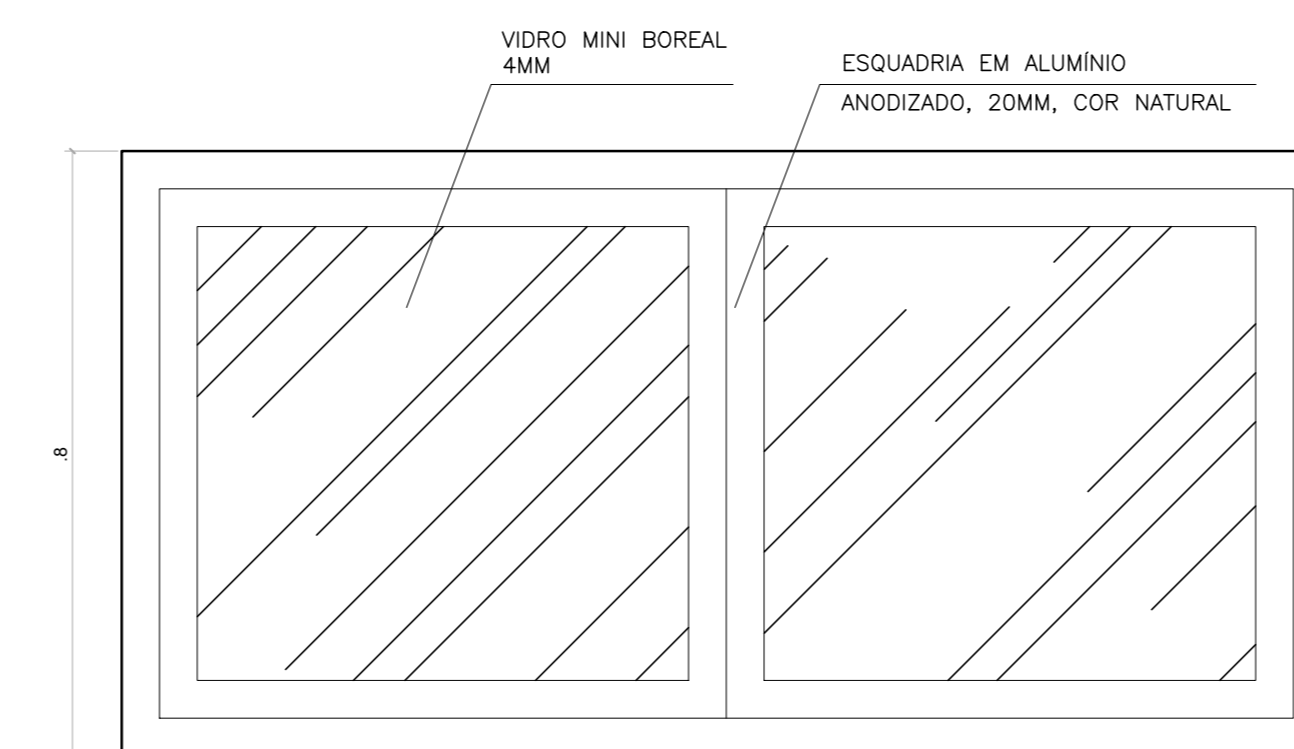
B2 0.80x0.60/1.70 - ESC.1/10



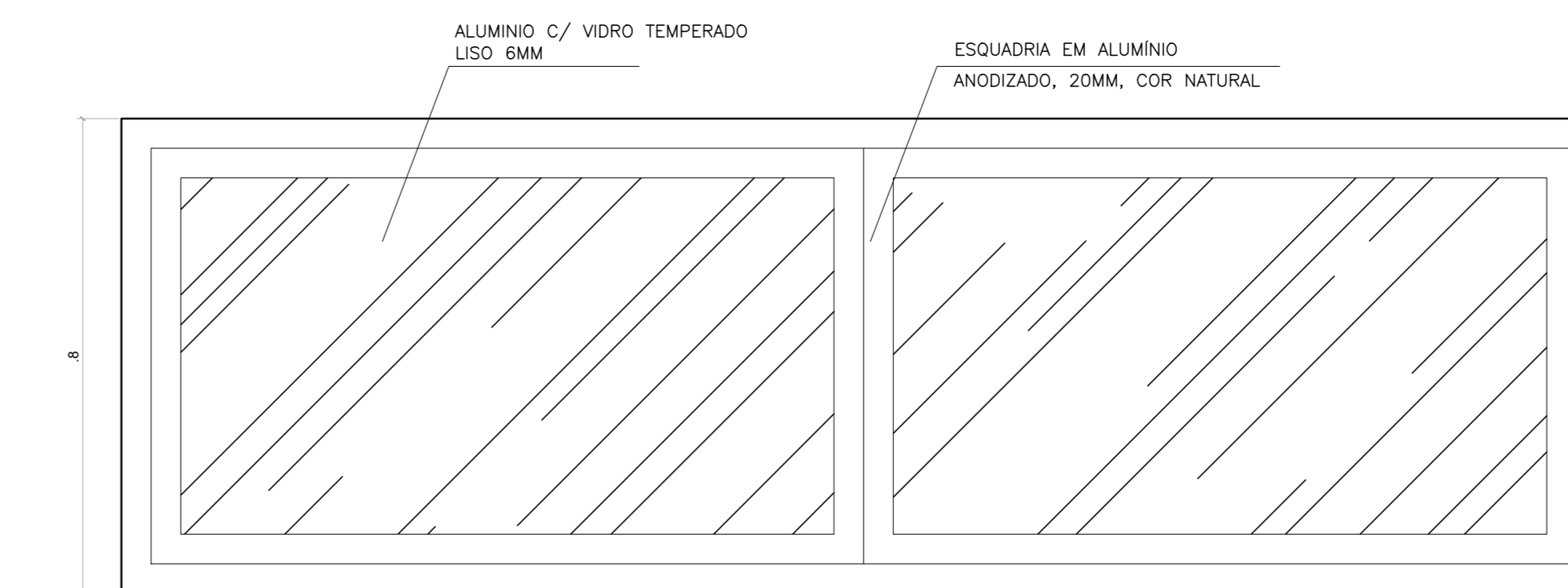
B3 2.00x0.60/1.70 - ESC.1/10
B5 2.00x0.60/2.00 - ESC.1/10



B4 1.20x0.60/1.70 - ESC.1/10



B6 1.60x0.80/1.80 - ESC.1/10



B7 2.50x0.80/1.80 - ESC.1/10

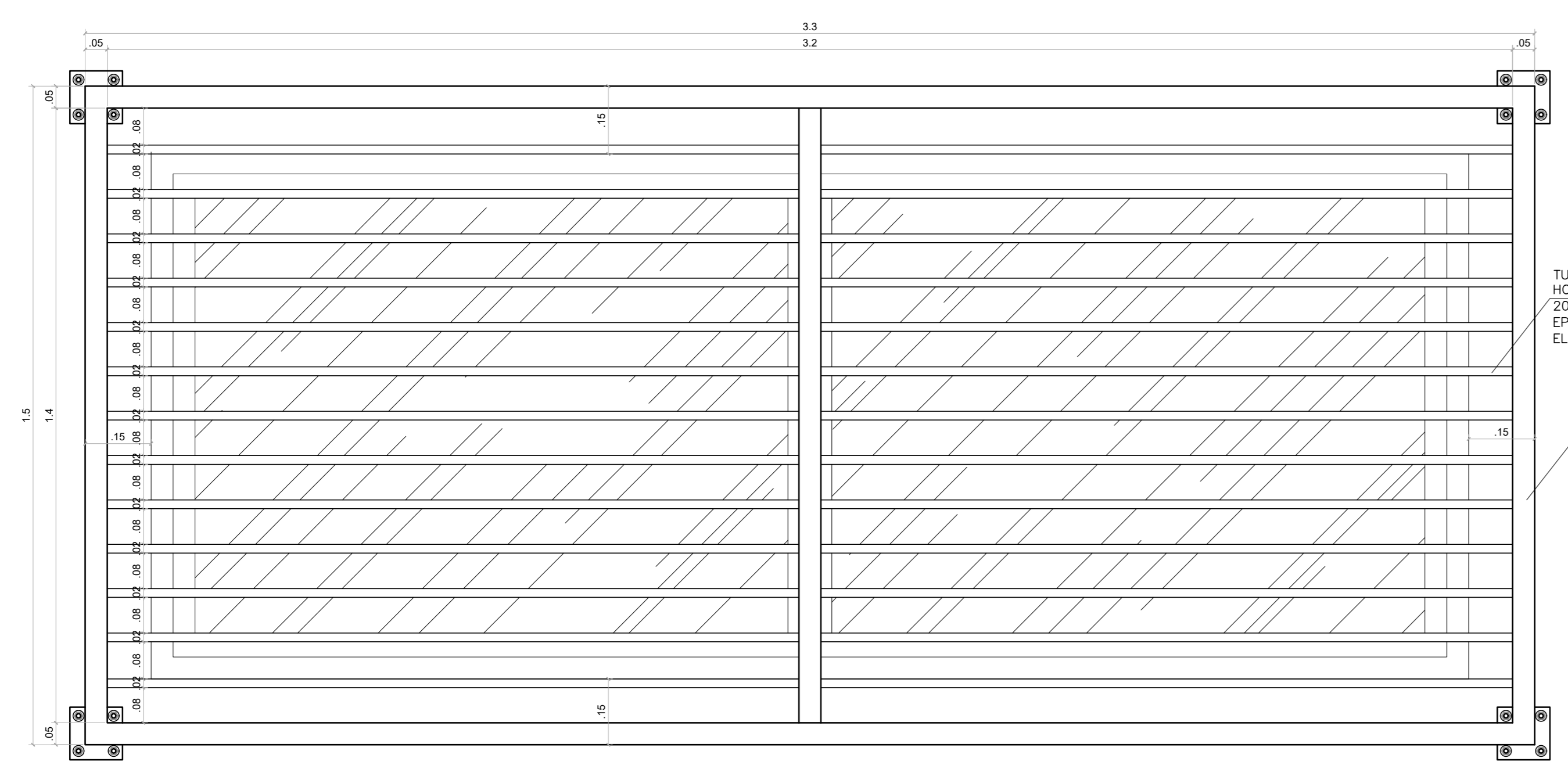
05		
04		
03		
02		
01		
Nº	DESCRIÇÃO	RESP.

REVISÃO

REFORMA EEEFM PEDREIRAS (PEDRA AZUL)

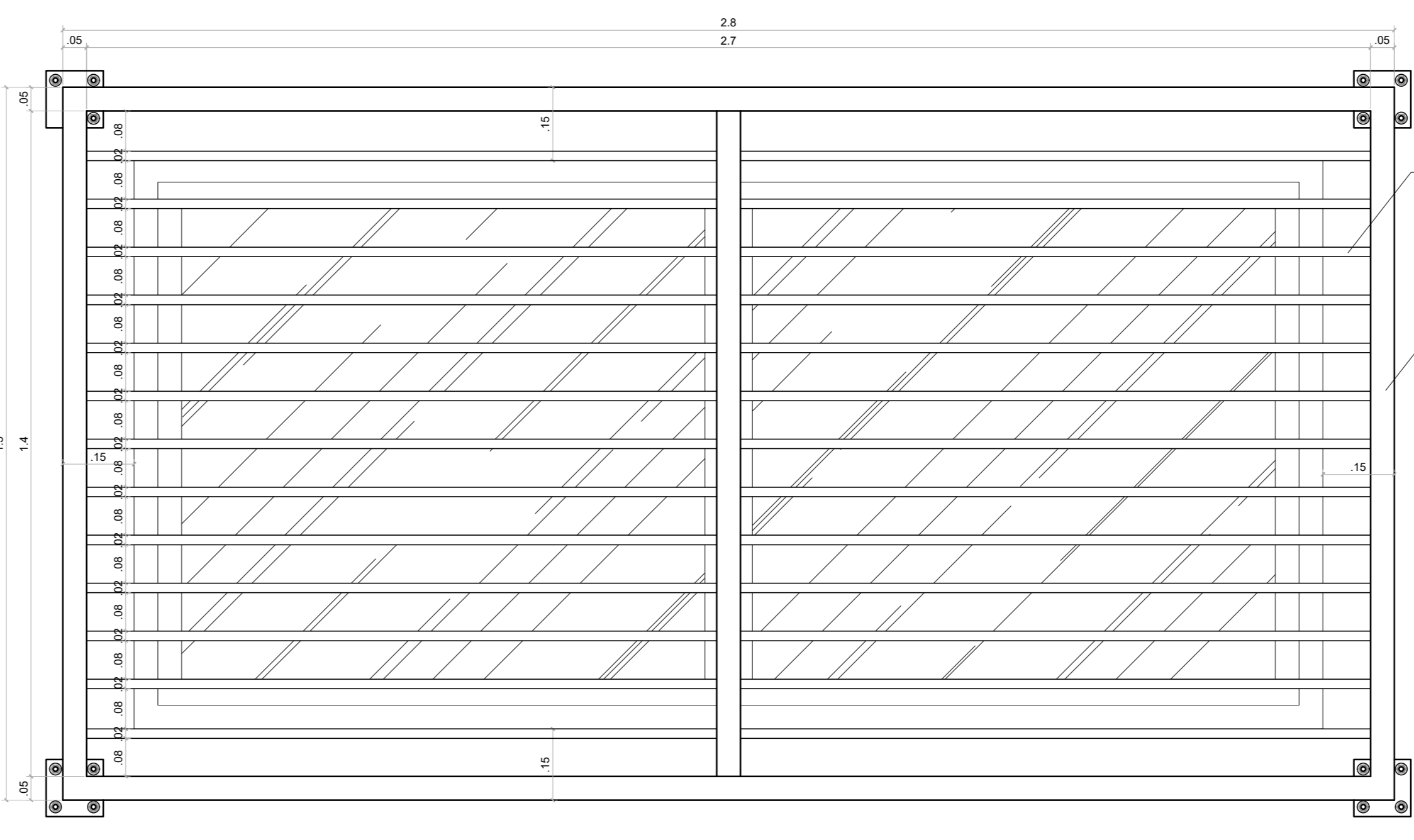
PROJETO EXECUTIVO	ARQUITETÔNICO
SUBSECRETÁRIO ESTADUAL: ALEXANDRE ADILSON DE FREITAS OLIVEIRA	ESCALA: INDICADA
GERENTE DA GERÊNCIA: MARCELO AMORIM GONÇALVES	INDICADA: 25/04/17
COORDENADOR TÉCNICO: MOISES BRITO SOBRINHO	CAU-ES: AZ4721-9
AUTOR DO PROJETO: WILSON RODRIGUES GONÇALVES	CAU-ES: VISTO
RESPONSÁVEL TÉCNICO:	CAU-ES: VISTO
ARQUIVO: DOM02-P03-AQ-E-RO-01.dwg	DESENHO: FERNANDA B

REFERÊNCIA: DETALHES ESQUADRIAS	DATA: NOVEMBRO/2022	REVISÃO: 23
FORMATO: A3	OBSERVAÇÕES:	REVISÃO: 25



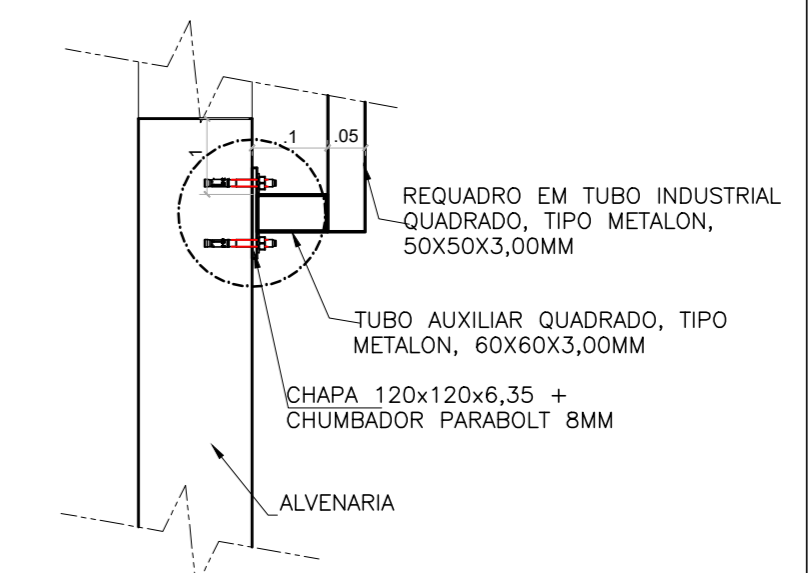
TUBO INDUSTRIAL QUADRADO HORIZONTAL, TIPO METALON, 20X20X2,00MM, C/ PINTURA EPOXI BRANCA + PINTURA ELETROSTATICA

REQUADRO EM TUBO INDUSTRIAL QUADRADO, TIPO METALON, 60X60X3,00MM, C/ PINTURA EPOXI BRANCA + PINTURA ELETROSTATICA

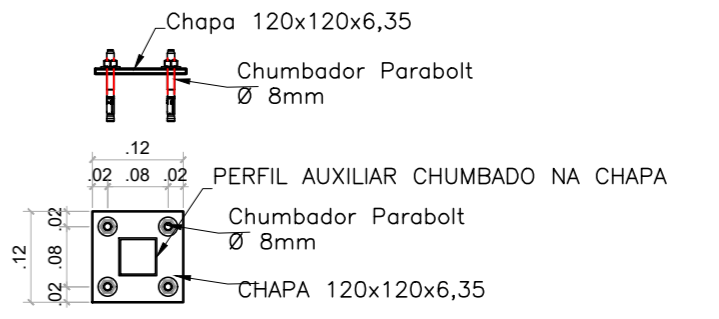


TUBO INDUSTRIAL QUADRADO HORIZONTAL, TIPO METALON, 20X20X2,00MM, C/ PINTURA EPOXI BRANCA + PINTURA ELETROSTATICA

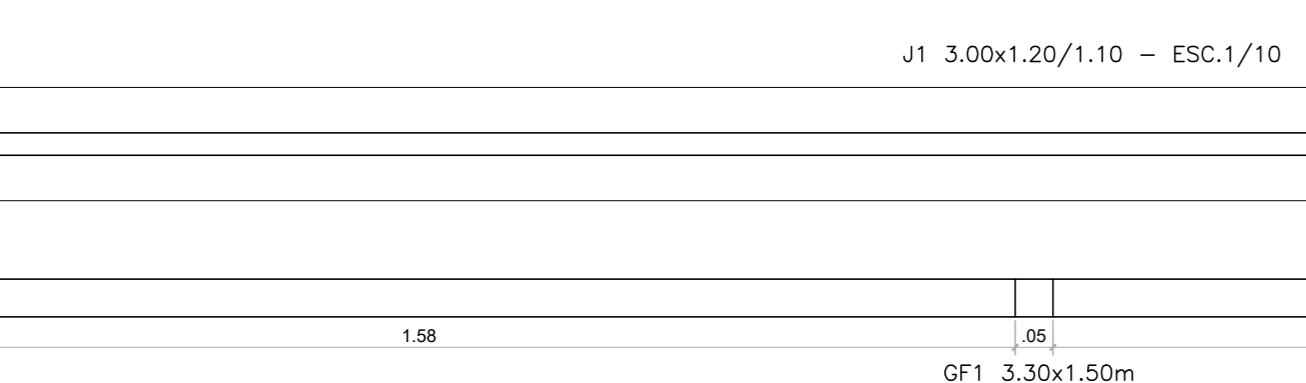
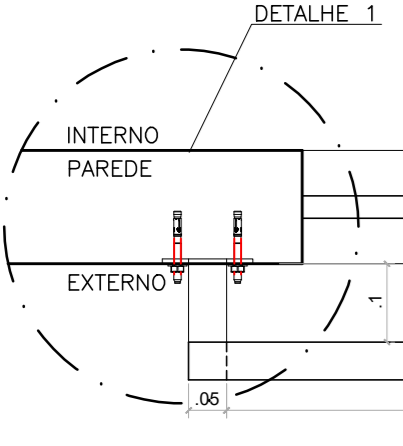
REQUADRO EM TUBO INDUSTRIAL QUADRADO, TIPO METALON, 60X60X3,00MM, C/ PINTURA EPOXI BRANCA + PINTURA ELETROSTATICA



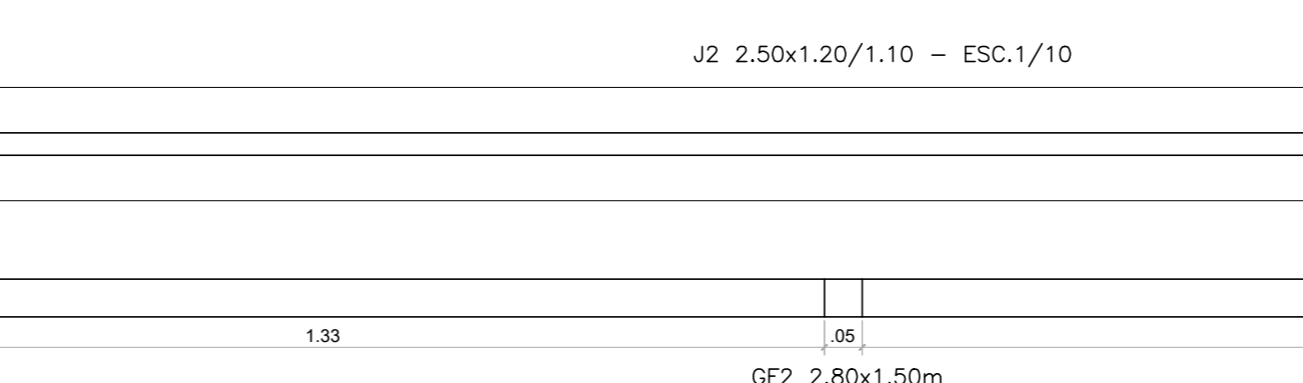
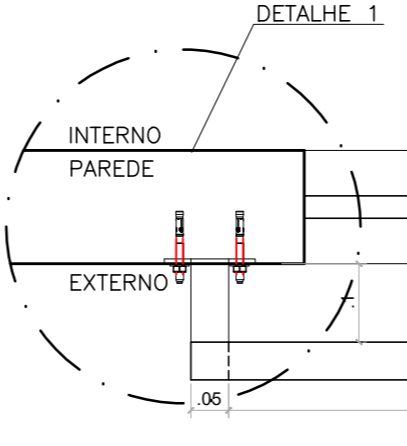
DETALHE 1 - ESC: 1/10



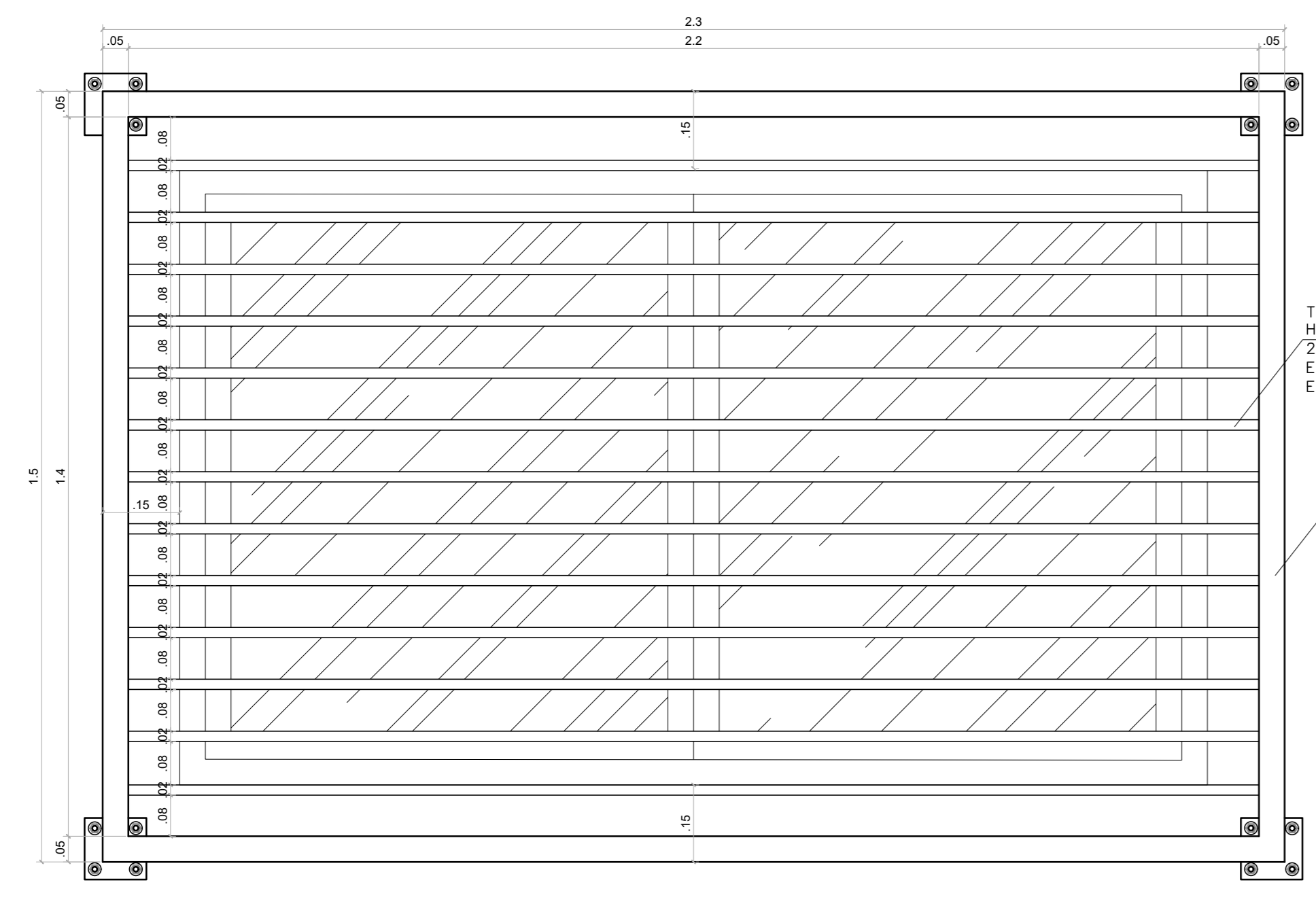
DETALHE 2 - ESC: 1/10



PLANTA BAIXA - ESC: 1/10
GF1 - 3.30x1.50m

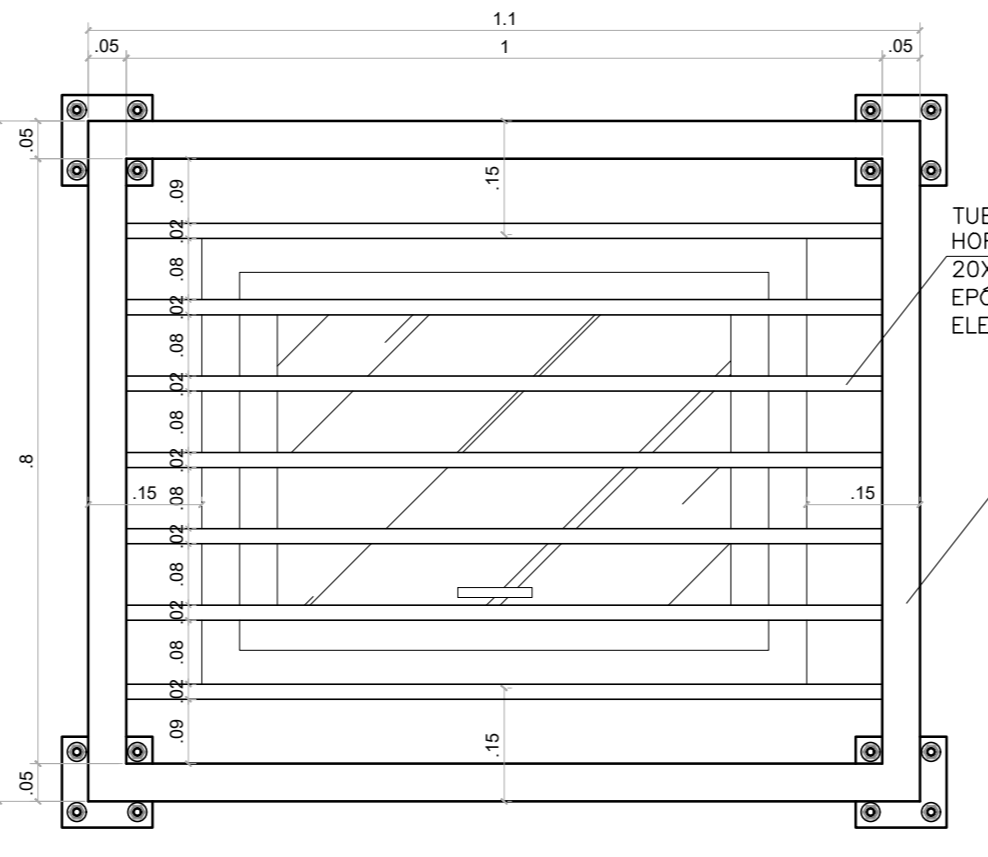


PLANTA BAIXA - ESC: 1/10
GF2 - 2.80x1.50m



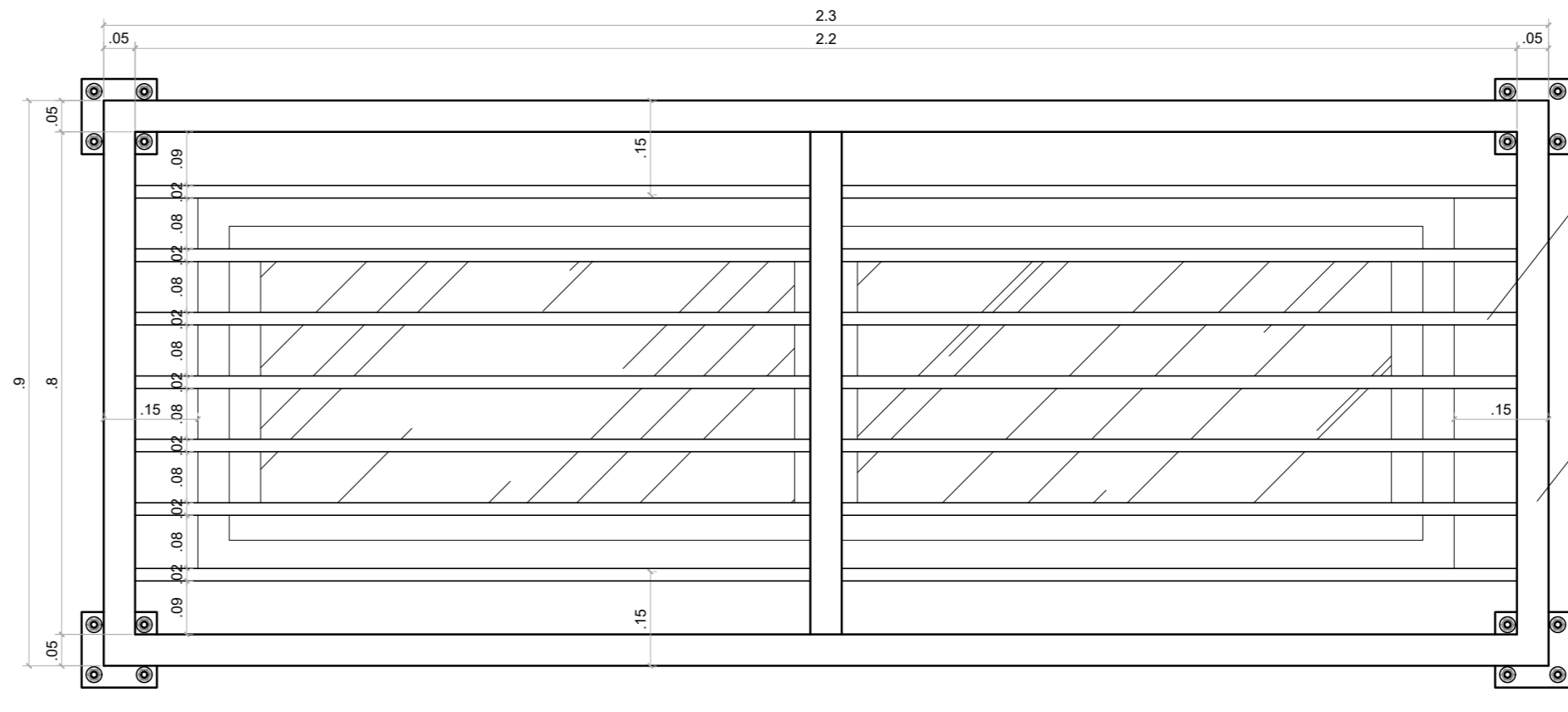
TUBO INDUSTRIAL QUADRADO HORIZONTAL, TIPO METALON, 20X20X2,00MM, C/ PINTURA EPOXI BRANCA + PINTURA ELETROSTATICA

REQUADRO EM TUBO INDUSTRIAL QUADRADO, TIPO METALON, 60X60X3,00MM, C/ PINTURA EPOXI BRANCA + PINTURA ELETROSTATICA



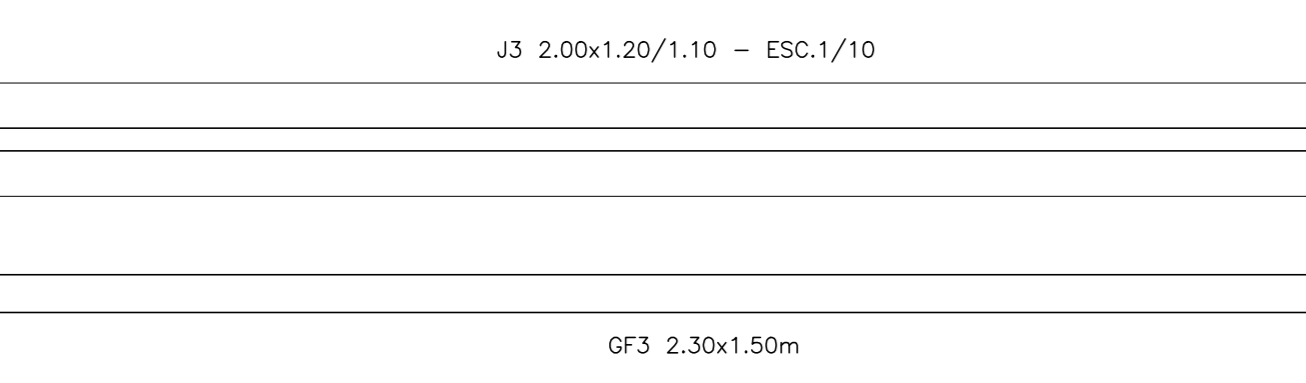
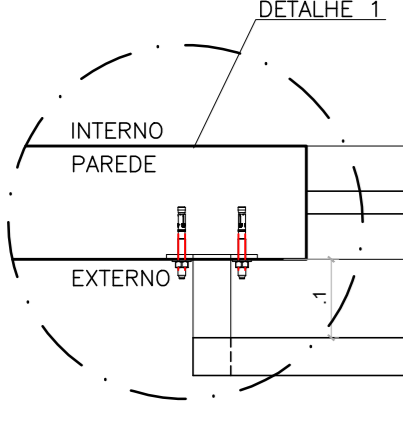
TUBO INDUSTRIAL QUADRADO HORIZONTAL, TIPO METALON, 20X20X2,00MM, C/ PINTURA EPOXI BRANCA + PINTURA ELETROSTATICA

REQUADRO EM TUBO INDUSTRIAL QUADRADO, TIPO METALON, 60X60X3,00MM, C/ PINTURA EPOXI BRANCA + PINTURA ELETROSTATICA

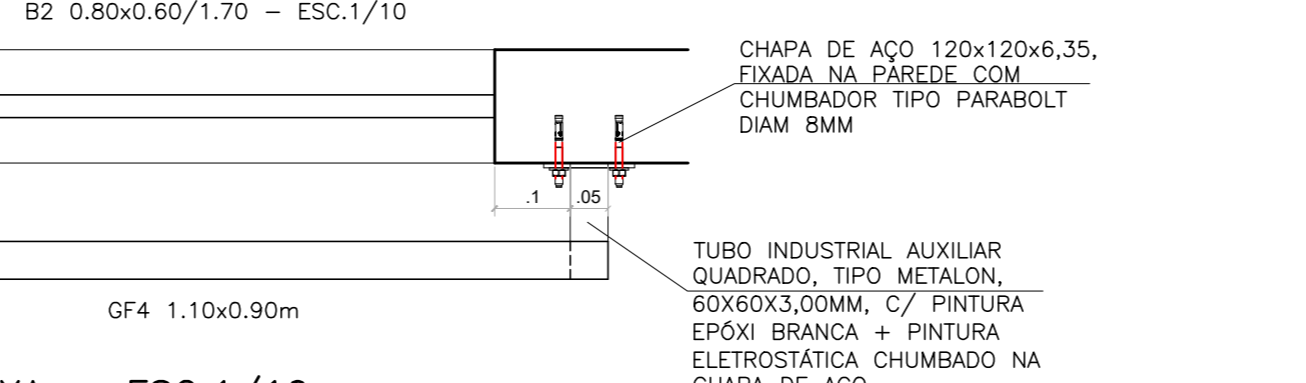
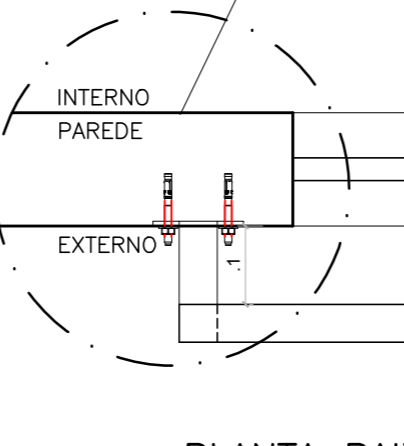


TUBO INDUSTRIAL QUADRADO HORIZONTAL, TIPO METALON, 20X20X2,00MM, C/ PINTURA EPOXI BRANCA + PINTURA ELETROSTATICA

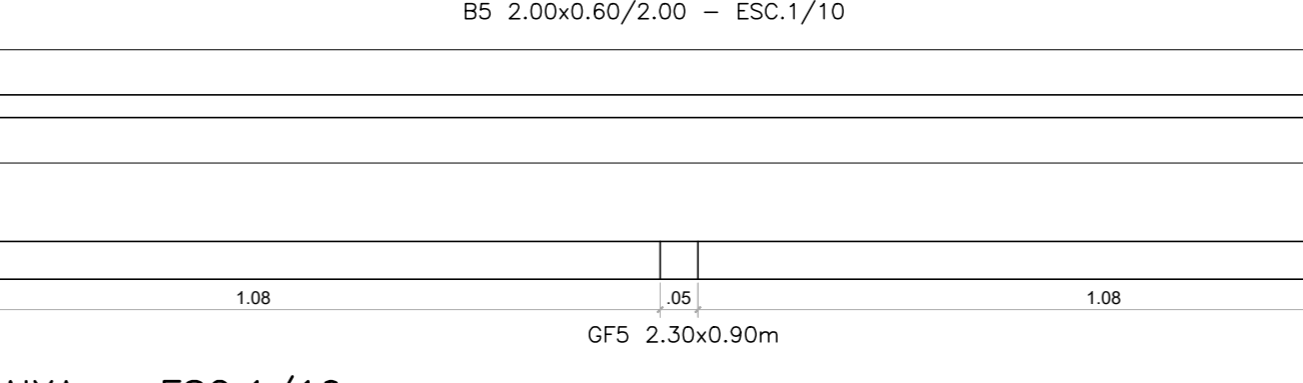
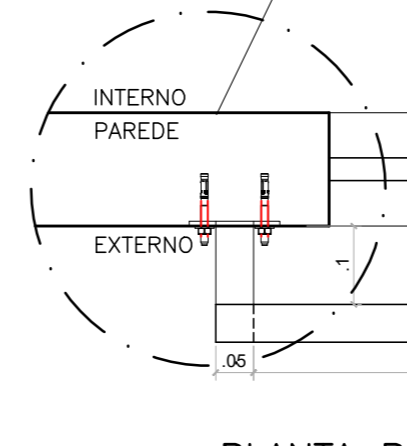
REQUADRO EM TUBO INDUSTRIAL QUADRADO, TIPO METALON, 60X60X3,00MM, C/ PINTURA EPOXI BRANCA + PINTURA ELETROSTATICA



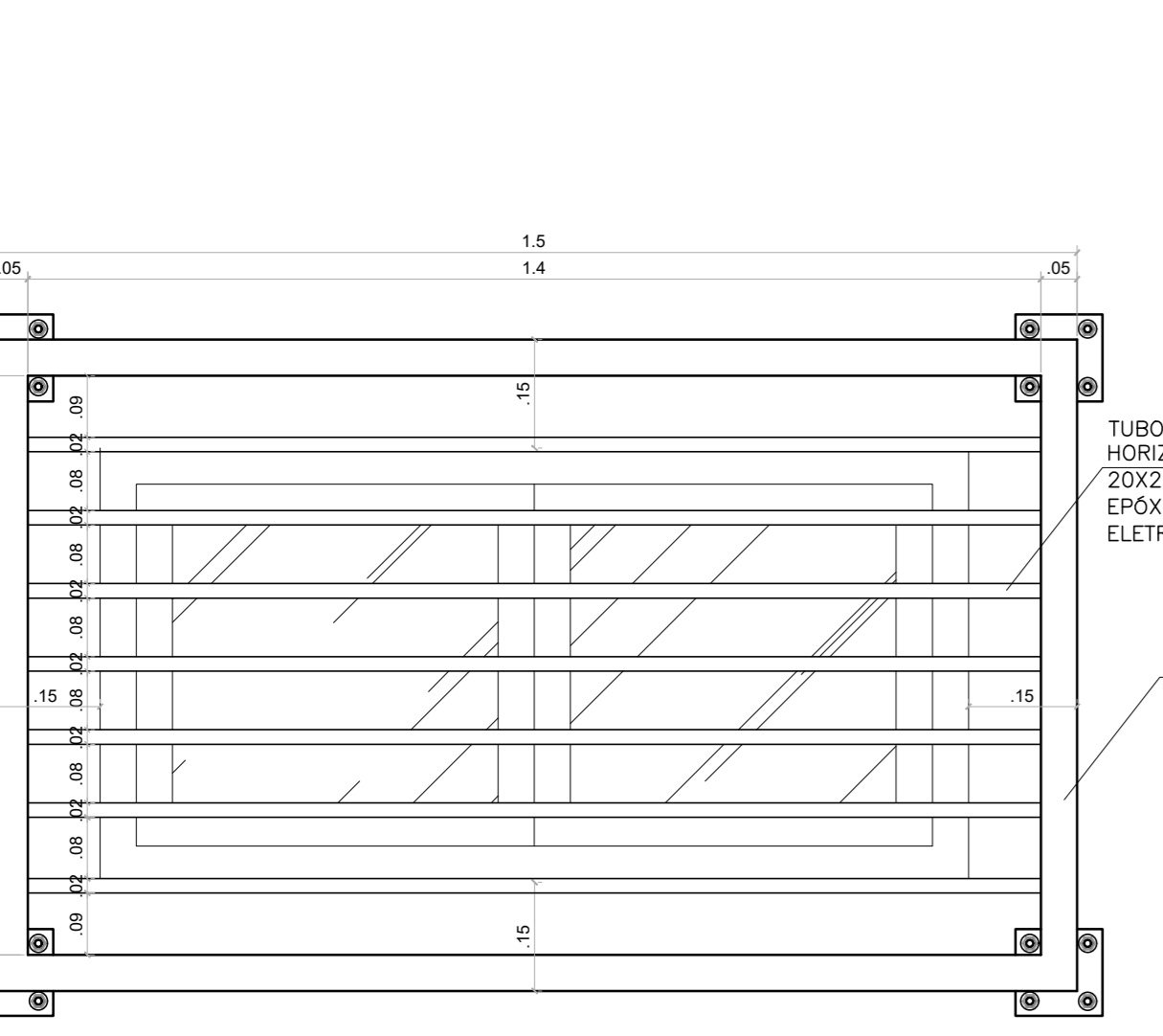
PLANTA BAIXA - ESC: 1/10
GF3 - 2.30x1.50m



PLANTA BAIXA - ESC: 1/10
GF4 - 1.10x0.90m

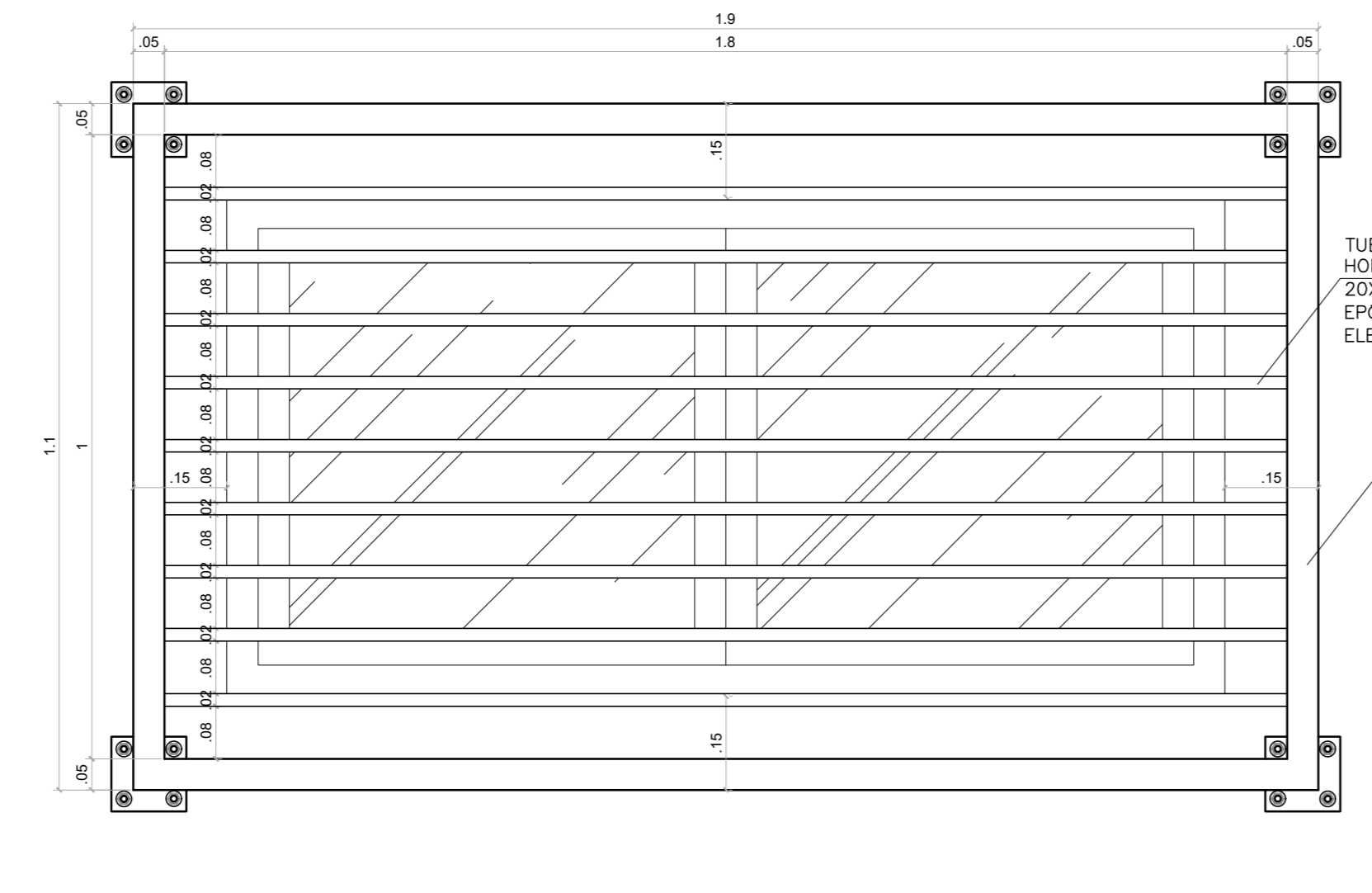


PLANTA BAIXA - ESC: 1/10
GF5 - 2.30x0.90m



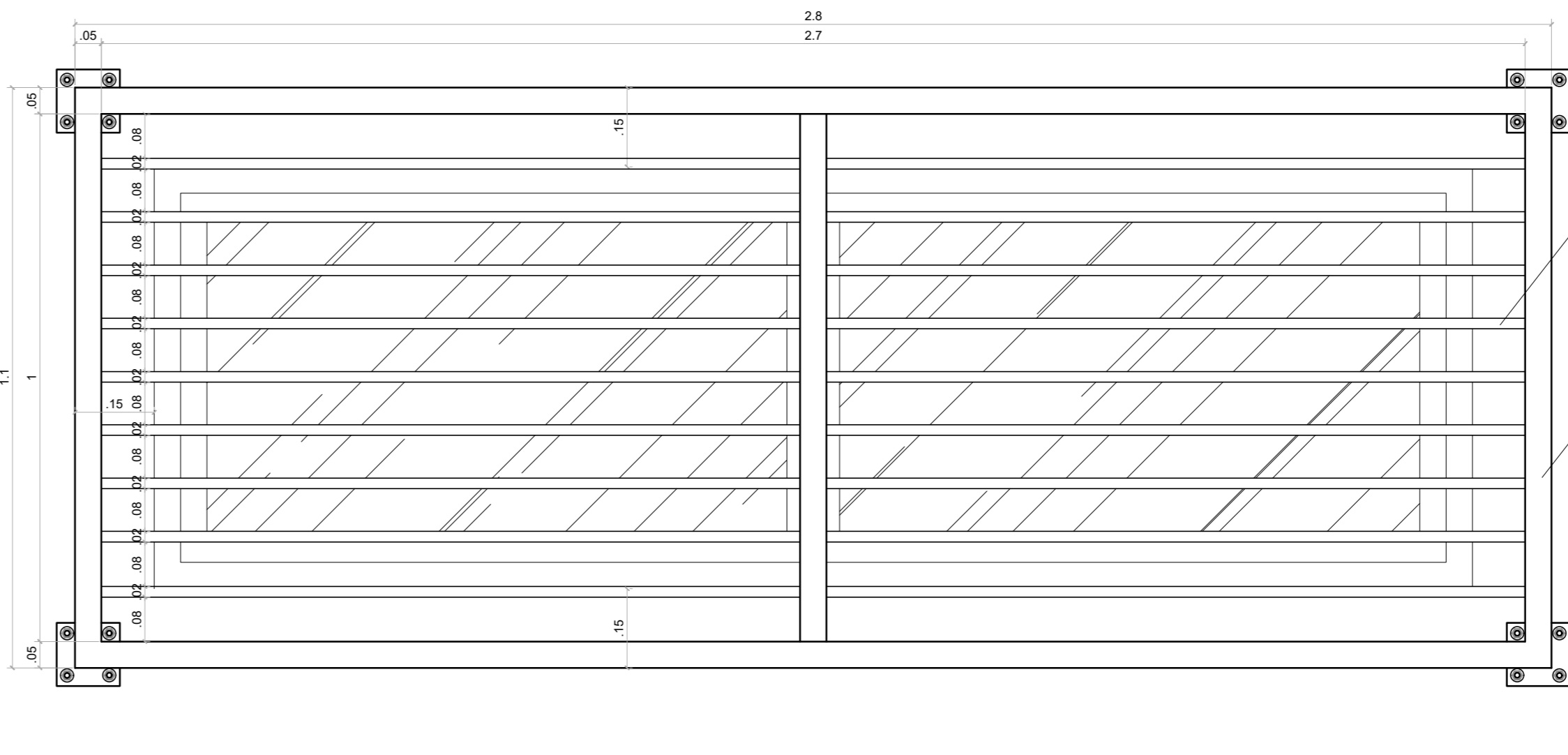
TUBO INDUSTRIAL QUADRADO HORIZONTAL, TIPO METALON, 20X20X2,00MM, C/ PINTURA EPOXI BRANCA + PINTURA ELETROSTATICA

REQUADRO EM TUBO INDUSTRIAL QUADRADO, TIPO METALON, 60X60X3,00MM, C/ PINTURA EPOXI BRANCA + PINTURA ELETROSTATICA



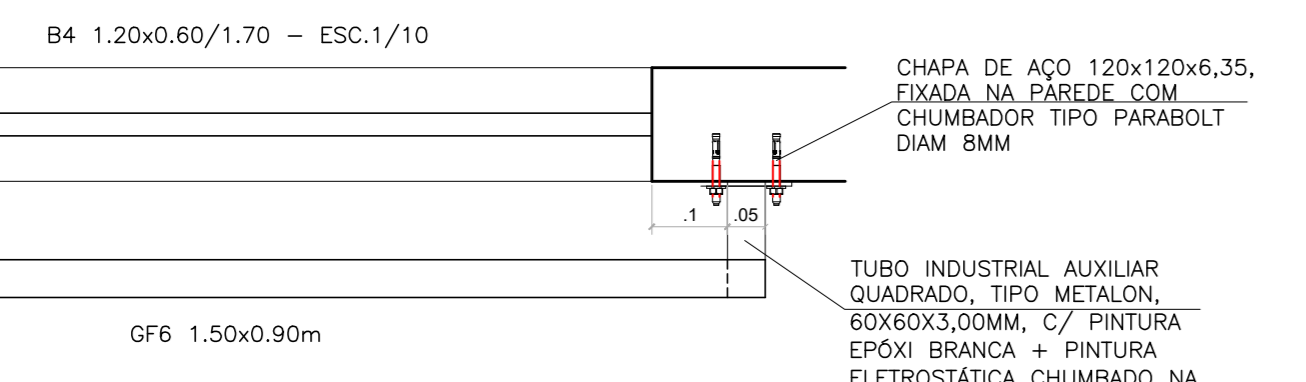
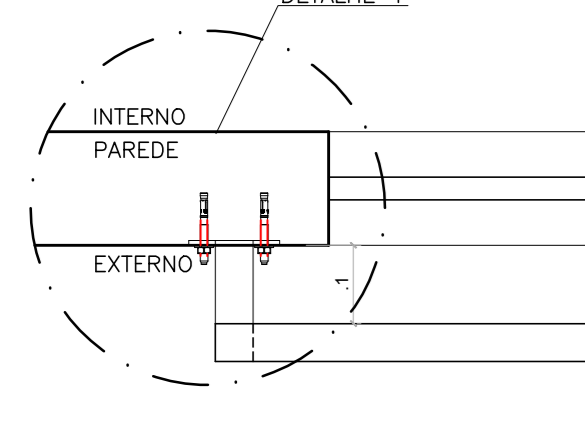
TUBO INDUSTRIAL QUADRADO HORIZONTAL, TIPO METALON, 20X20X2,00MM, C/ PINTURA EPOXI BRANCA + PINTURA ELETROSTATICA

REQUADRO EM TUBO INDUSTRIAL QUADRADO, TIPO METALON, 60X60X3,00MM, C/ PINTURA EPOXI BRANCA + PINTURA ELETROSTATICA

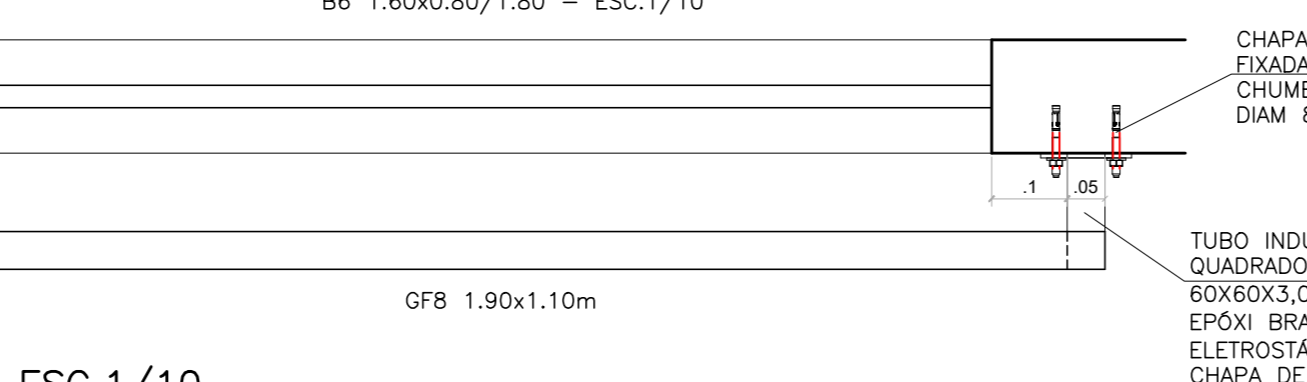
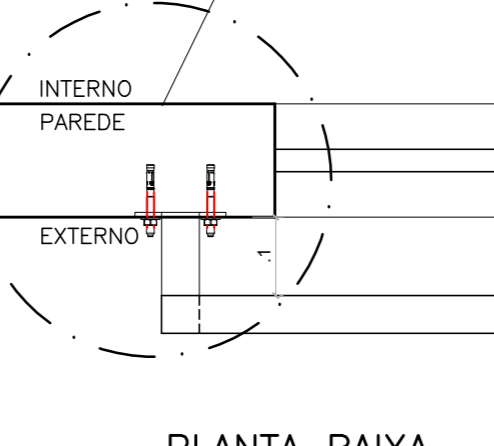


TUBO INDUSTRIAL QUADRADO HORIZONTAL, TIPO METALON, 20X20X2,00MM, C/ PINTURA EPOXI BRANCA + PINTURA ELETROSTATICA

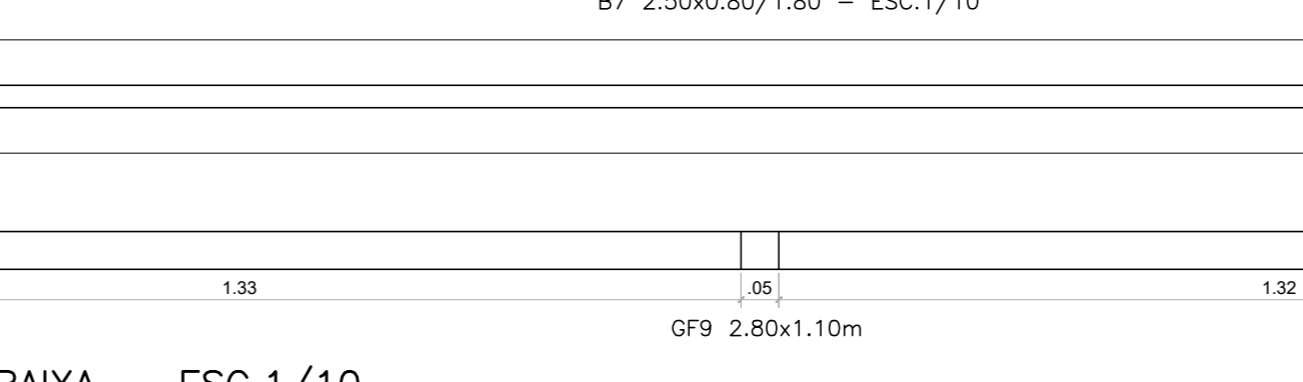
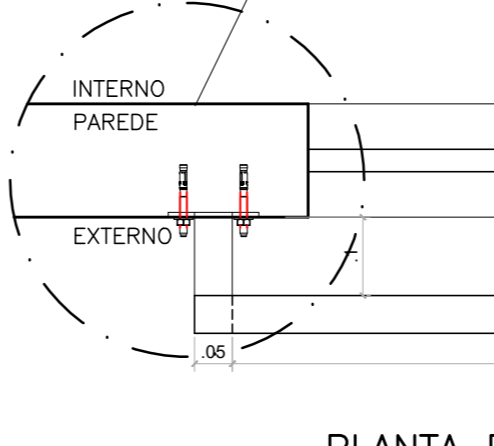
REQUADRO EM TUBO INDUSTRIAL QUADRADO, TIPO METALON, 60X60X3,00MM, C/ PINTURA EPOXI BRANCA + PINTURA ELETROSTATICA



PLANTA BAIXA - ESC: 1/10
GF6 - 1.50x0.90m



PLANTA BAIXA - ESC: 1/10
GF8 - 1.90x1.10m



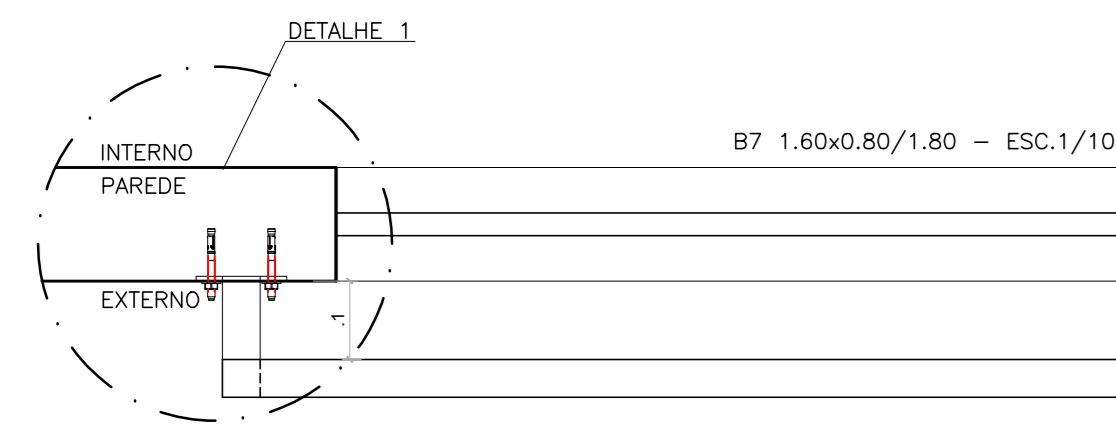
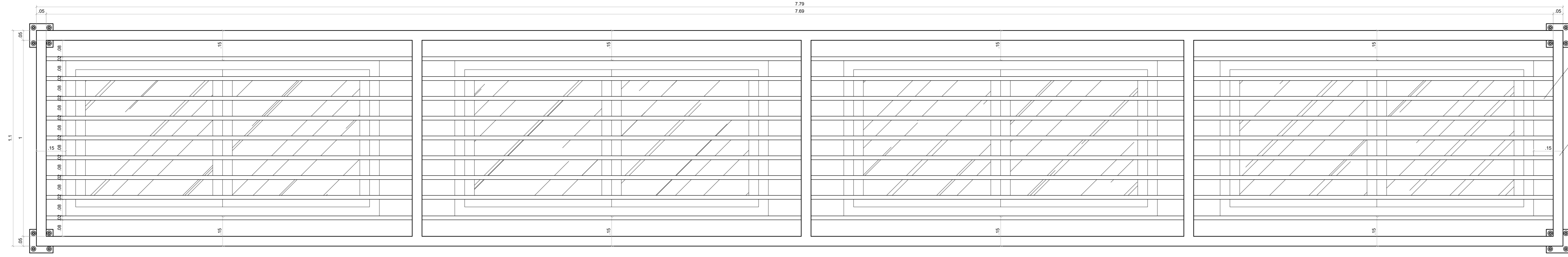
PLANTA BAIXA - ESC: 1/10
GF9 - 2.80x1.10m

05		
04		
03		
02		
01		
Nº	DESCRIÇÃO	RESP.

REVISÃO

<p>SEDU REFORMA EEEFM PEDREIRAS (PEDRA AZUL)</p>	<p>GOVERNO DO ESTADO DO ESPÍRITO SANTO SECRETARIA DE ESTADO DA EDUCAÇÃO - SEDU</p>	<p>CONSÓRCIO CONTROL TEC SETEC</p>
	<p>GERÊNCIA DE REDE FÍSICA ESCOLAR</p>	

TÍTULO: REFORMA EEEFM PEDREIRAS (PEDRA AZUL)		PROJETO: ARQUITETÔNICO	
FRANCHA: PROJETO EXECUTIVO		ARQUITETÔNICO	
SUBSECRETÁRIO ESTADUAL:	ALEXANDRE AGLINO DE FREITAS CUNHA	ESCALA:	INDICADA
GERENTE DA GERÊNCIA:	MARCELO AMORIM GONÇALVES	UNIDADE:	METRO
COORDENADOR GERAL:	MOISES BRITO SOBRINHO	OPERAÇÃO:	35404/D
AUTOR DO PROJETO:	WILSON RODRIGUES GONÇALVES	DATA:	AZ4721-9
CO-AUTOR PROJETO:		CAU-ES:	
RESPONSÁVEL TÉCNICO:		DESA:	
ARQUIVO:	DOM02-P03-AQ-E-RO-01.dwg	DESENHO:	FERNANDA B
REFERÊNCIA:		FOUN:	
DETALHES GRADIL:		24	25
FORMATO:	A3	DATA:	NOVEMBRO/2022
OBSERVAÇÕES:		VERSO:	



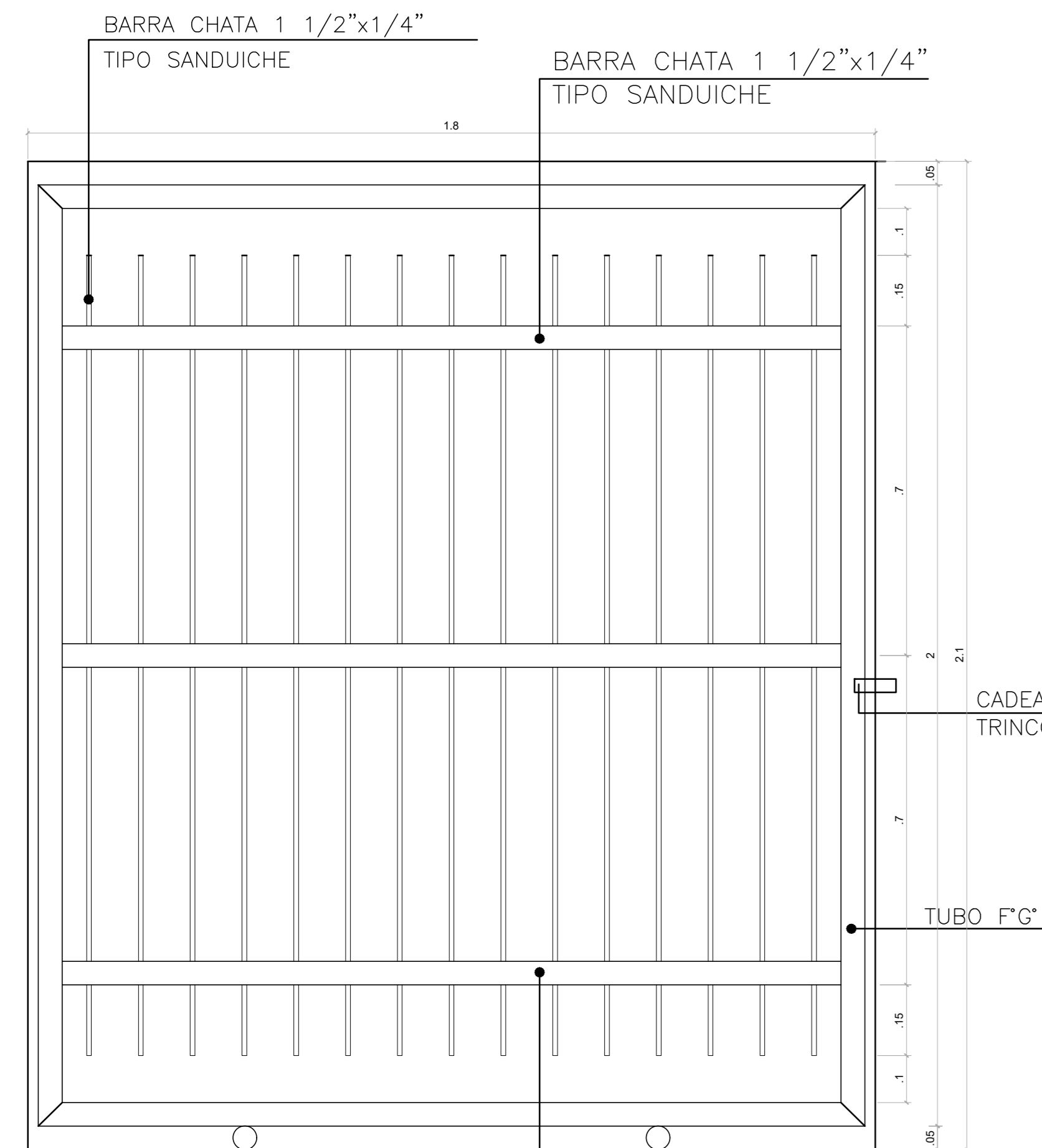
PLANTA BAIXA - ESC.1/10
GF7 - 7.79x1.10m

TUBO INDUSTRIAL QUADRADO HORIZONTAL TIPO METALON, 20x20x2,00MM, C/ PINTURA EPOXI BRANCA + PINTURA ELETROSTÁTICA

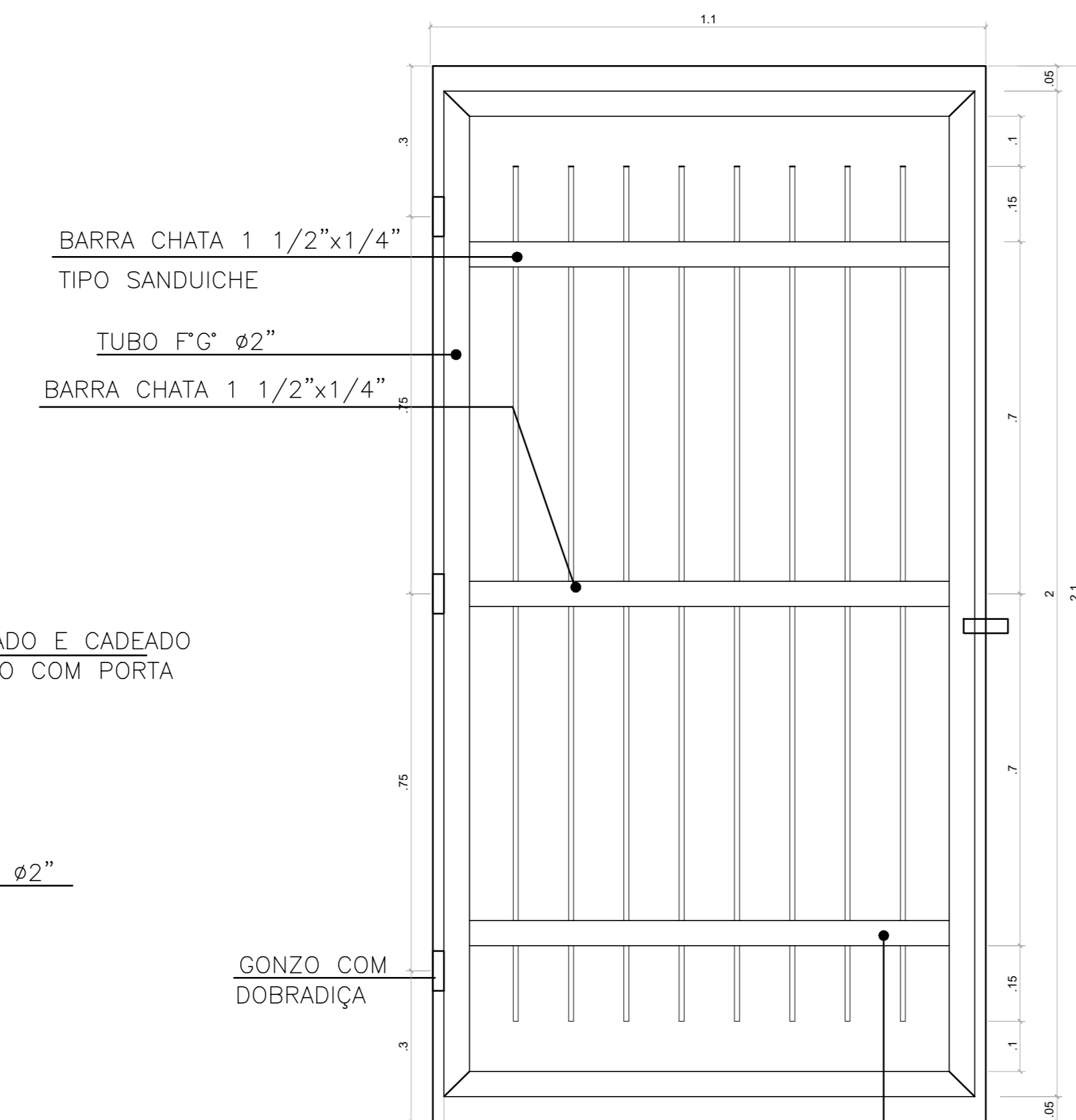
REGUADRO EM TUBO INDUSTRIAL QUADRADO, TIPO METALON, 80x80x3,00MM, C/ PINTURA EPOXI BRANCA + PINTURA ELETROSTÁTICA

CHAPA DE AÇO 120x120x6,35, FIXADA NA PAREDE COM CHUMBADOR TIPO PARASOLT DIAM 8MM

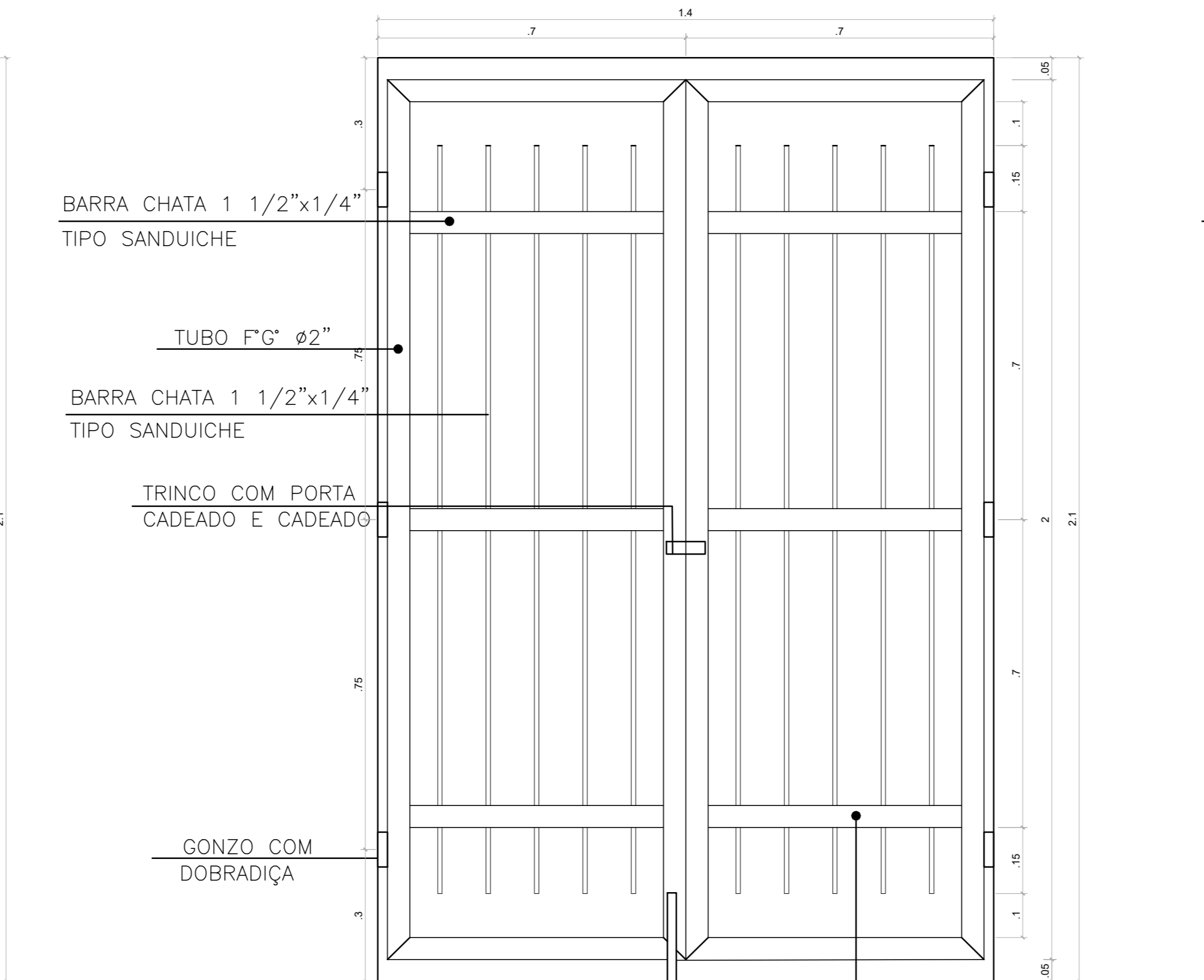
TUBO INDUSTRIAL AUXILIAR QUADRADO, TIPO METALON, 80x80x3,00MM, C/ PINTURA EPOXI BRANCA + PINTURA ELETROSTÁTICA CHUMBADO NA CHAPA DE AÇO



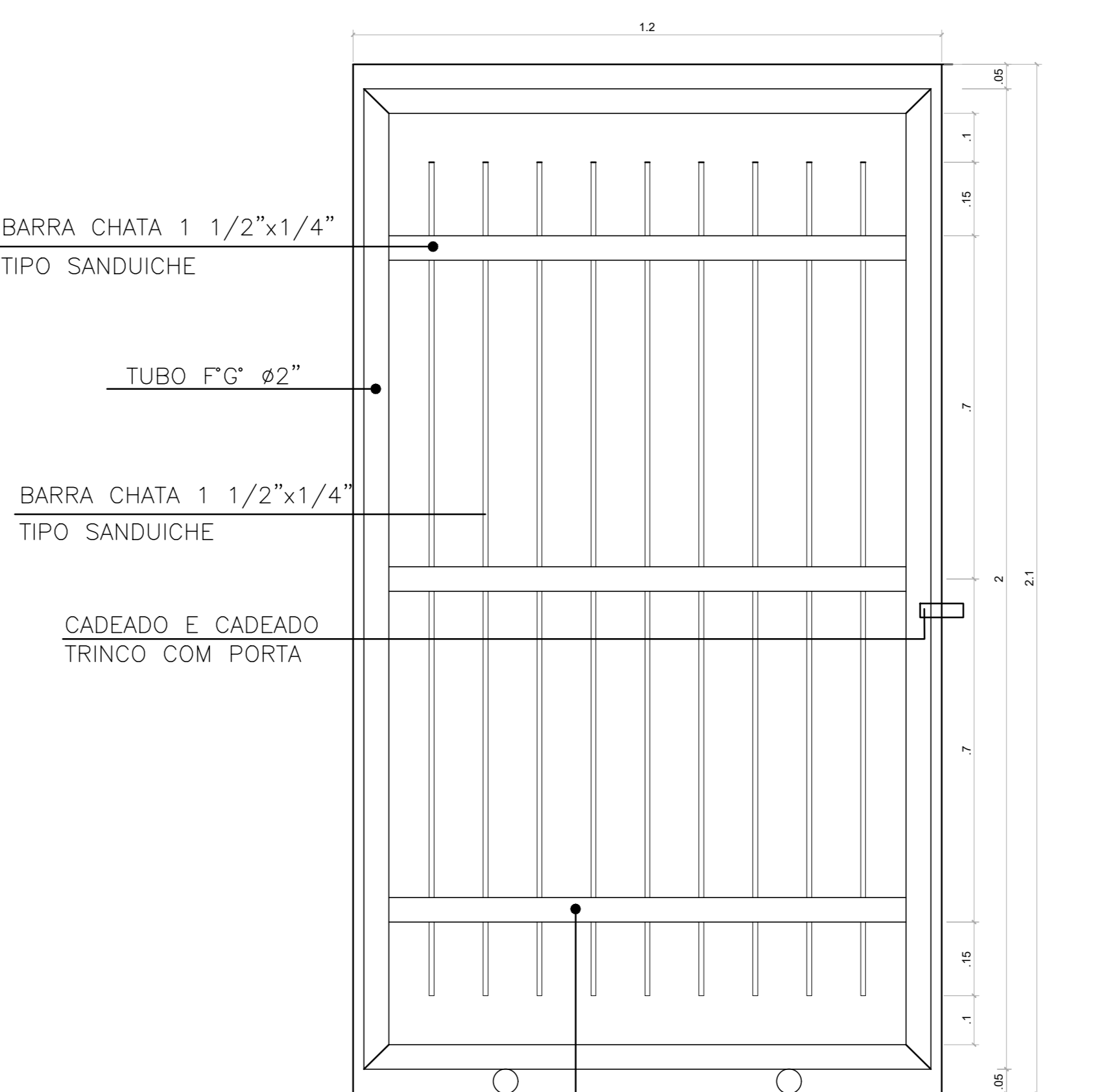
VISTA - ESC.1/10
PF1 - 1.80x2.10m



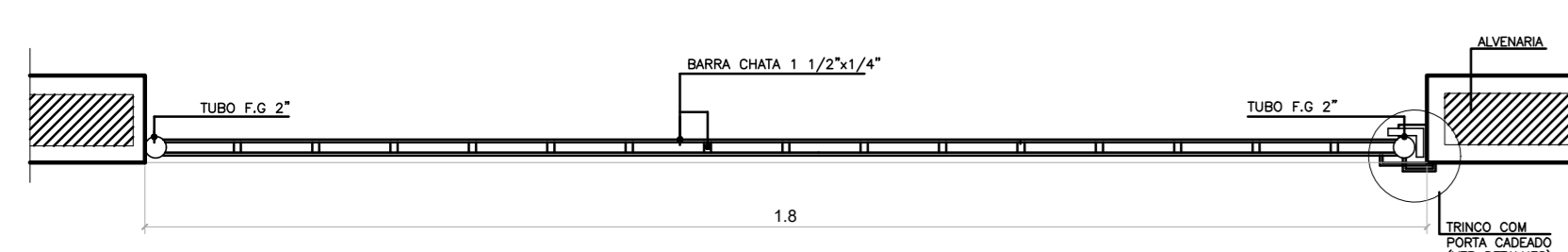
VISTA - ESC.1/10
PF2 - 1.10x2.10m



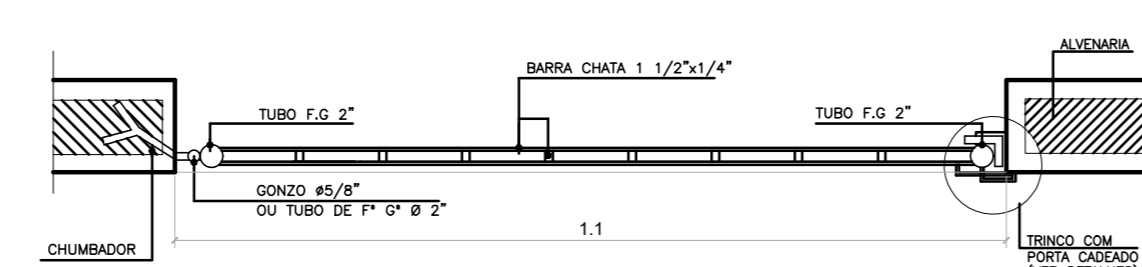
VISTA - ESC.1/10
PF3 - 1.40x2.10m



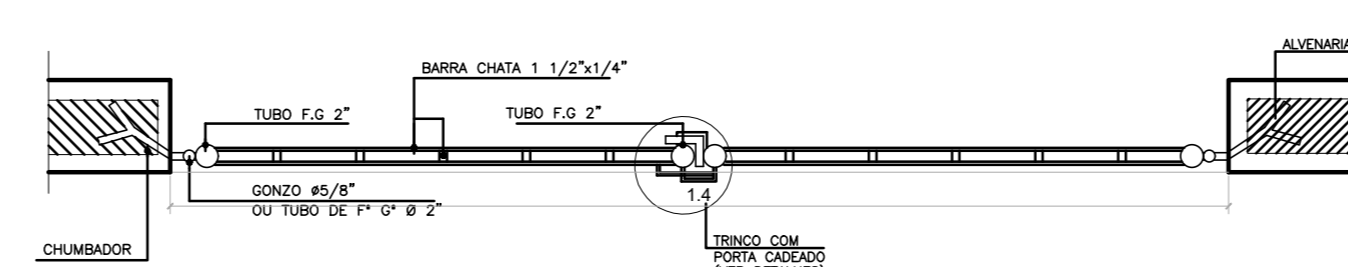
VISTA - ESC.1/10
PF5 - 1.20x2.10m



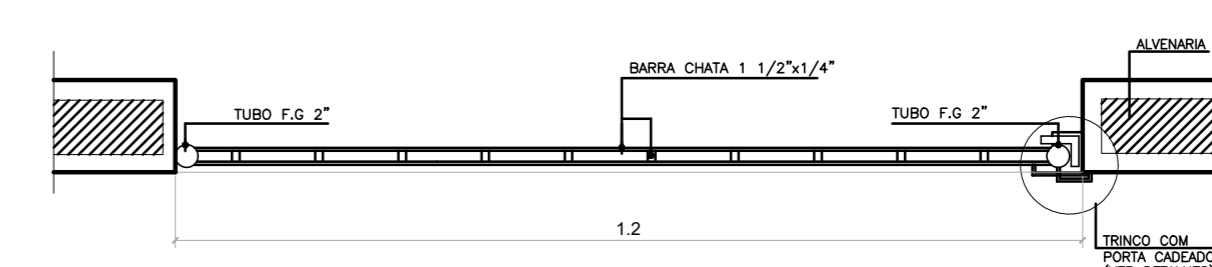
PLANTA BAIXA - ESC.1/10
PF1 - 1.80x2.10m



PLANTA BAIXA - ESC.1/10
PF2 - 1.10x2.10m



PLANTA BAIXA - ESC.1/10
PF3 - 1.40x2.10m



PLANTA BAIXA - ESC.1/10
PF5 - 1.20x2.10m

Nº	DESCRIÇÃO	RESP.
05		
04		
03		
02		
01		

REVISÃO

GOVERNO DO ESTADO DO ESPÍRITO SANTO
SECRETARIA DE ESTADO DA EDUCAÇÃO - SEDU
GERÊNCIA DE REDE FÍSICA ESCOLAR

SEDU
REFORMA EEFEM PEDREIRAS (PEDRA AZUL)

CONSORCIO CONTROLTEC | SETEC

PROJETO EXECUTIVO	ARQUITETÔNICO
PROJETA: ALEXANDRE AQUINO DE FREITAS CUNHA	PROJETO: ARQUITETÔNICO
GERENTE DA GERÊNCIA: MARCELO AMORIM GONÇALVES	ESCALA: INDICADA
COORDENADOR GERAL: MOISES BRITO SOBRINHO	UNIDADE: METRO
AUTOR DO PROJETO: WILSON RODRIGUES GONÇALVES	ORÇAMENTO: 35404/0
RESPONSÁVEL TÉCNICO: WILSON RODRIGUES GONÇALVES	CAU-ES: AZ4721-9
DESENHADOR: DOMO2-P03-AQ-E-RO-01.dwg	CAU-ES: VISTO
REVISOR: FERNANDA B	CAU-ES: VISTO
REVISÃO: 25	CAU-ES: VISTO
REVISÃO: 25	CAU-ES: VISTO

FORMATO: A4	OBSERVAÇÕES:	DATA: NOVEMBRO/2022	REVISÃO:

ASSINATURAS (4)

Documento original assinado eletronicamente, conforme MP 2200-2/2001, art. 10, § 2º, por:

WILSON RODRIGUES GONÇALVES
COORDENADOR DE PROJETOS - CONTROLTEC
GERFE - SEDU - GOVES
assinado em 25/11/2022 14:29:14 -03:00

MOISÉS BRITO SOBRINHO
ENGENHEIRO COORDENADOR GERAL/CONTROLTEC
GERFE - SEDU - GOVES
assinado em 25/11/2022 16:06:44 -03:00

MARCELO AMORIM GONCALVES
GERENTE QCE-03
GERFE - SEDU - GOVES
assinado em 25/11/2022 15:33:33 -03:00

ALEXANDRE AQUINO DE FREITAS CUNHA
SUBSECRETARIO ESTADO QCE-01
SESE - SEDU - GOVES
assinado em 25/11/2022 15:01:19 -03:00



INFORMAÇÕES DO DOCUMENTO

Documento capturado em 25/11/2022 17:13:59 (HORÁRIO DE BRASÍLIA - UTC-3)
por ANDRÉIA SEGLIA (TEC DE EDIFICACOES - CONTROLTEC - GERFE - SEDU - GOVES)
Valor Legal: ORIGINAL | Natureza: DOCUMENTO NATO-DIGITAL

A disponibilidade do documento pode ser conferida pelo link: <https://e-docs.es.gov.br/d/2022-41MQS1>